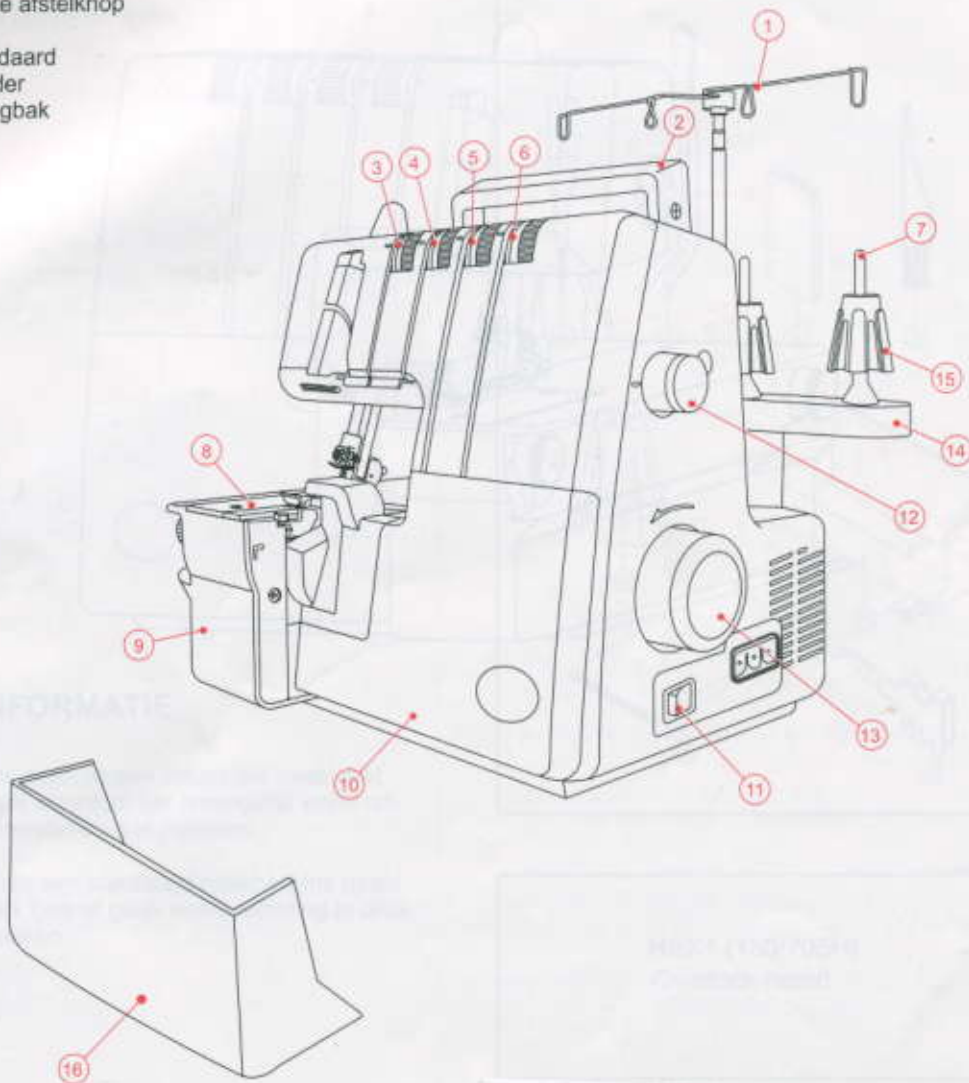


## 1. BELANGRIJKSTE ONDERDELEN VAN DE MACHINE

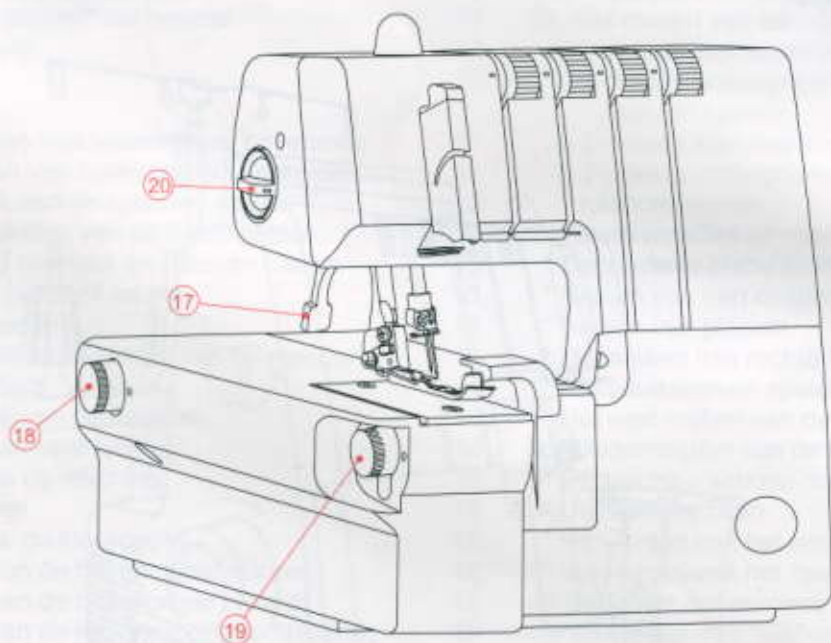
1. Draadgeleider en houder
2. Handvat
3. Draadspanningsknop linker naald (oranje)
4. Draadspanningsknop rechter naald (blauw)
5. Draadspanningsknop bovengrijper (groen)
6. Draadspanningsknop ondergrijper (rood)
7. Garenpen
8. Steekplaat
9. Stofplaat
10. Grijperkap
11. Stroom en licht schakelaar
12. Steeklengte afstelknop
13. Handwiel
14. Garenstandaard
15. Bobijnhouder
16. Stof opvangbak



**Gerrijs**  
Handelsstraat 14  
9501 ET Stadskanaal  
tel. 0599-612419  
[www.naaimachinehandel.com](http://www.naaimachinehandel.com)  
en [www.paspop.com](http://www.paspop.com)  
[info@gerrijs.nl](mailto:info@gerrijs.nl)

## BELANGRIJKSTE ONDERDELEN VAN DE MACHINE

17. Persvoet hefboom en spanningsopener
18. Stelknop differentieel transport
19. Stelknop snijafstand
20. Stelknop persvoetdruk



## Het juist inrijgen van de machine

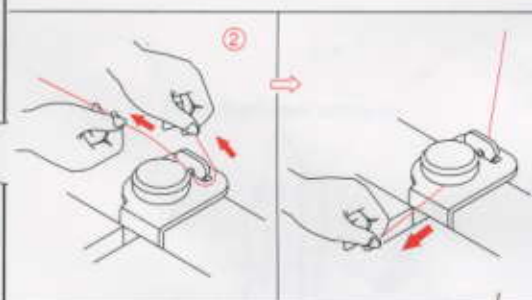
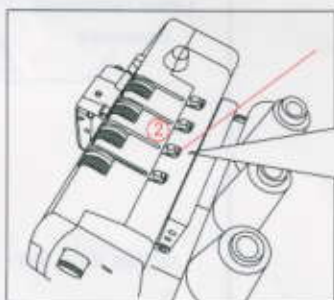


**Waarschuwing:** Zorg ervoor dat de stroomschakelaar uit staat.

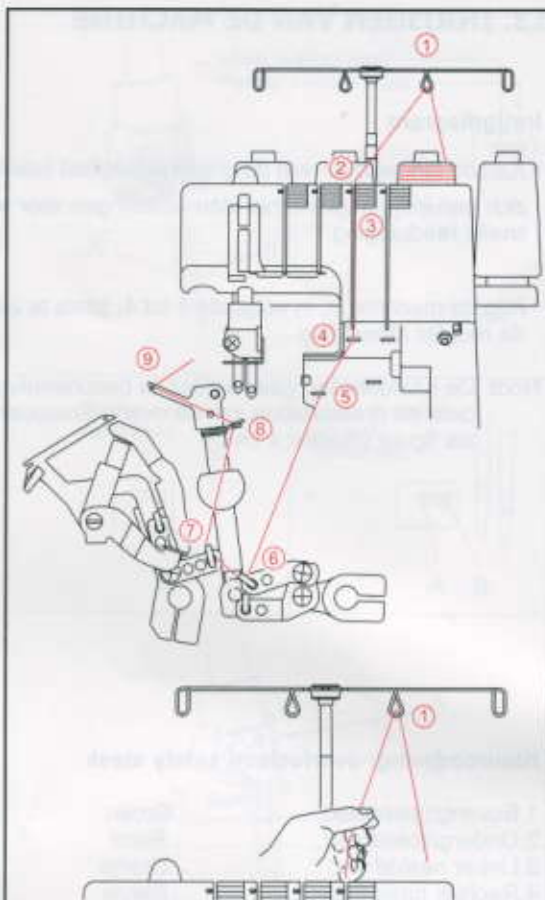
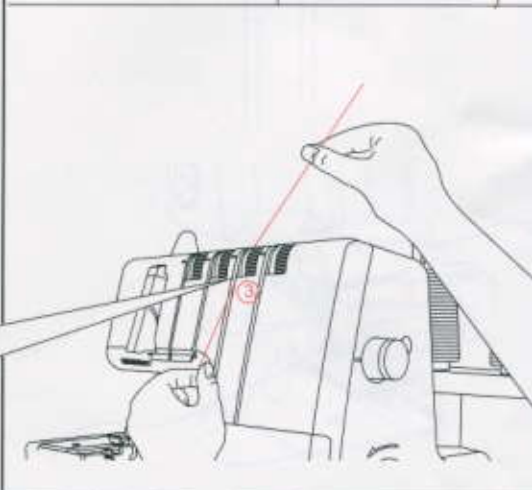
### 1. Bovengrijper inrijgen (Groen)

- Rijk de machine in, in de volgorde 1-9 zoals aangegeven rechts op de figuur.
- Zet de persvoet omhoog om de spanningen te openen.
- Trek de draad van achter naar voor door de draadgeleider (1).

- Rijk de draadgeleider op de kap boven in door de draad naar links te trekken totdat deze onder de draadgeleider glijdt. Trek vervolgens de draad langs de rechter zijde van de knop zoals getoond in figuur 2.



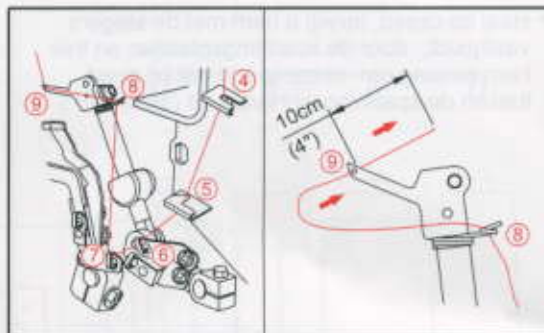
- Haal de draad, terwijl u hem strak houdt, door de spanningsplaatjes en trek hem naar beneden om er zeker van te zijn dat deze goed tussen de spanningsschijven zit (3).



- Rijk het grijpergebied van de machine in door de groen gecodeerde draadgeleiders te volgen (4-9).
- Rijk het oog van de bovengrijper van voor naar achter in (9). NB: Zorg ervoor dat de draad achter de ondergrijper passeert.

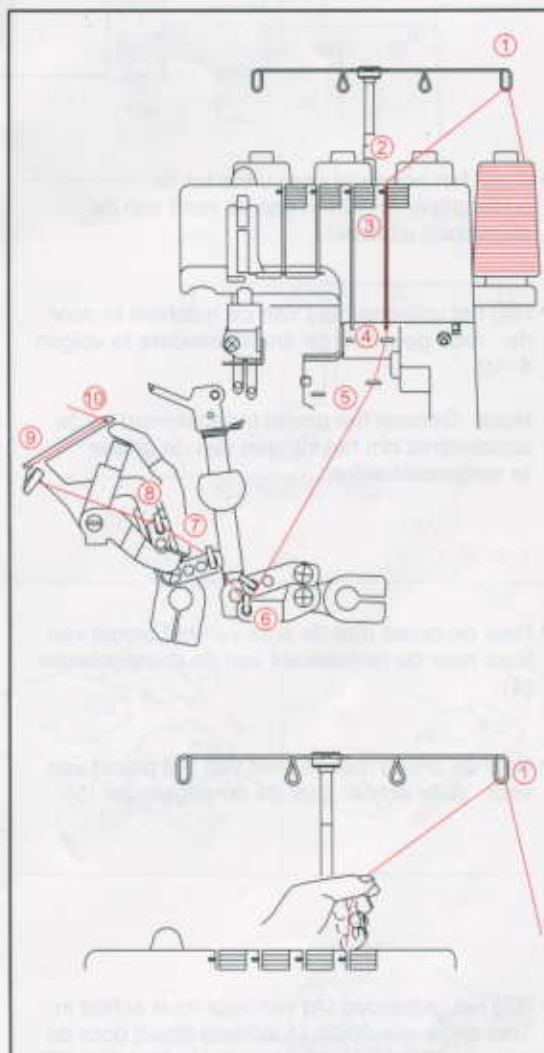
NB: Gebruik het pincet meegeleverd bij de accessoires om het inrijgen van de grijper te vergemakkelijken.

- Trek ongeveer 10cm draad door de grijper en leg deze aan de achterzijde van de steekplaat.

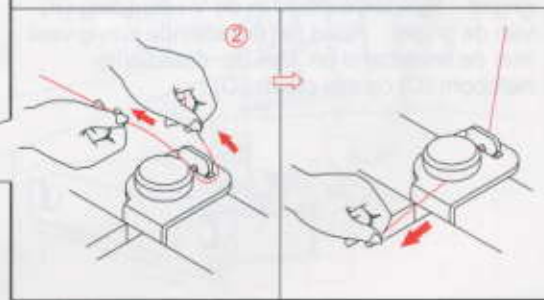
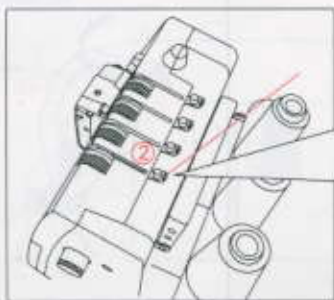


## 2) Inrijgen van de Ondergrijper (Rood)

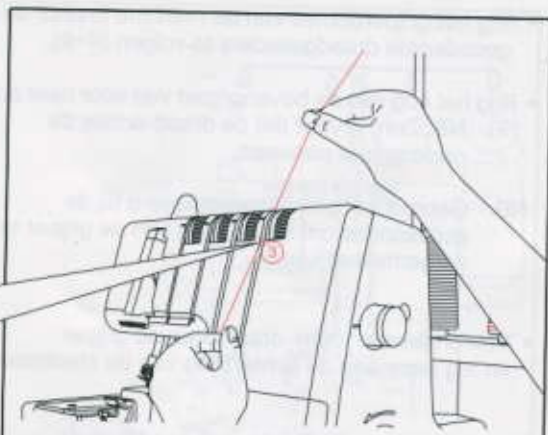
- Rijk de ondergrijper in zoals aangegeven. Volg de stappen 1-10.
- Doe de persvoet omhoog om de spanningsplaatjes te openen.
- Haal de draad van achter naar voren door de draadgeleider (1).



- Rijk de bovenste draadgeleider in door de draad naar links te trekken totdat deze onder de geleider glijdt. Trek vervolgens de draad langs de rechterzijde van de knop zoals getoond wordt. (2).

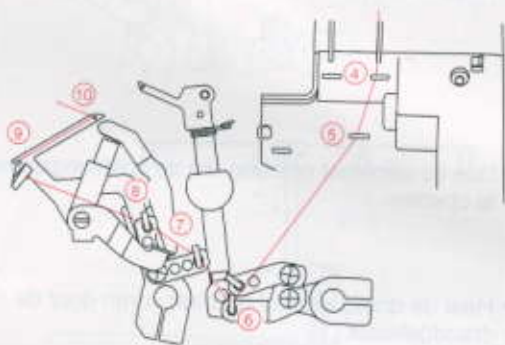


- Haal de draad, terwijl u hem met de vingers vasthoudt, door de spanningsplaatjes en trek hem omlaag om zeker te zijn dat hij goed tussen de spanningschijven zit (3).

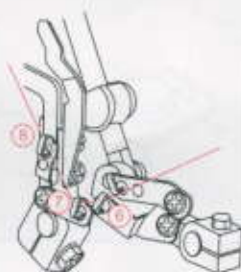


- Draai het handwiel naar u toe tot de ondergriep 5-10mm van de rand van de steekplaat uitsteekt.
- Rijk het grijpergebied van de machine in door de rood gecodeerde draadgeleiders te volgen 4-10.

Nota: Gebruik het pincet meegeleverd bij de accessoires om het inrijgen van de griep te vergemakkelijken.



- Haal de draad met de punt van het pincet van links naar de rechterkant van de draadgeleider (4).
- Haal de draad met de punt van het pincet van voor naar achter door de draadgeleider (5).



- Rijk het grieperoog (A) van voor naar achter in. Trek ongeveer 10cm (4 inches) draad door de griep. Plaats de draad in de V uitsnijding (B) van de griep. Houd het draadeinde stevig vast met de linkerhand en trek de draadinrij-hefboom (C) op zijn plaats (D).



### 3) Inrijgen van de Rechter Overlock Naald (Blauw) (B op de naaldklem)

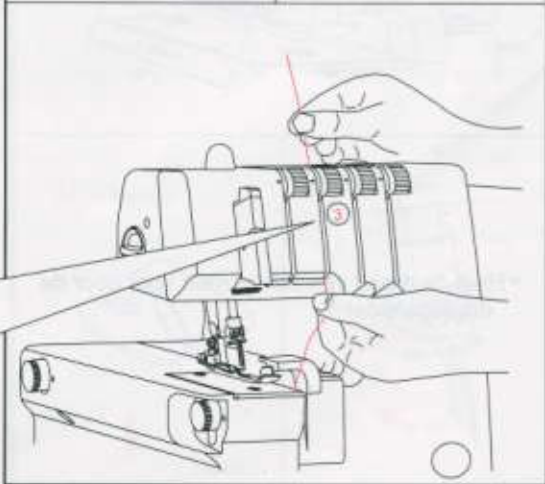
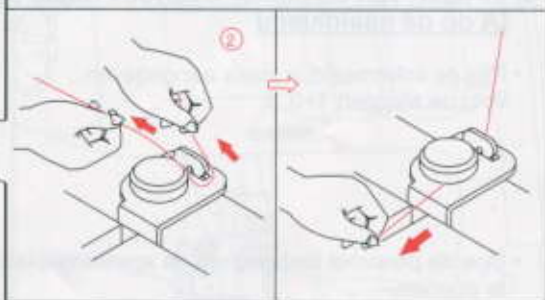
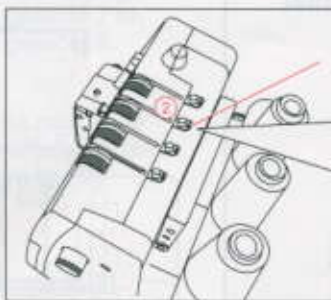
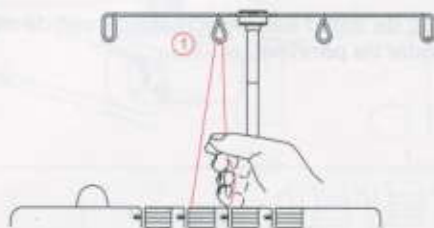
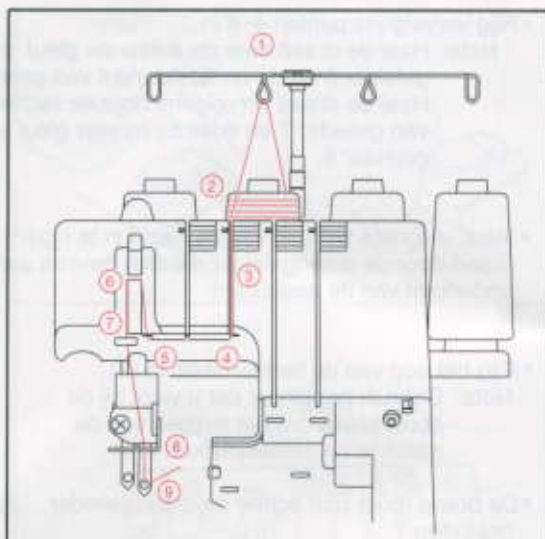
- Rijg de rechternaald in zoals aangegeven. Volg de stappen 1-9.

- Doe de persvoet omhoog om de spanningsplaatjes te openen.

- Haal de draad van achter naar voor door de draadgeleider (1).

- Rijg de draadgeleider op de bovenste afdekplaat in door de draad naar links te trekken totdat deze onder de geleider glijdt. Trek vervolgens de draad langs de rechterzijde van de knop zoals getoond wordt. (2)

- Haal de draad, terwijl u hem met de vingers vasthoudt, door de spanningsplaatjes en trek hem omlaag om zeker te zijn dat hij goed tussen de spanningschijven zit (3).



**Gerrijts**

Handelsstraat 14  
9501 ET Stadskanaal  
tel. 0599-612419  
[www.naaimachinehandel.com](http://www.naaimachinehandel.com)  
en [www.paspop.com](http://www.paspop.com)  
[info@gerrijts.nl](mailto:info@gerrijts.nl)

- Rijk vervolgens punten 4~8 in.

Nota: Haal de draad door de achterste gleuf van geleider 5 en de onderste gleuf van geleider 6. Haal de draad vervolgens door de rechter gleuf van geleider 7 en door de rechter gleuf van geleider 8.

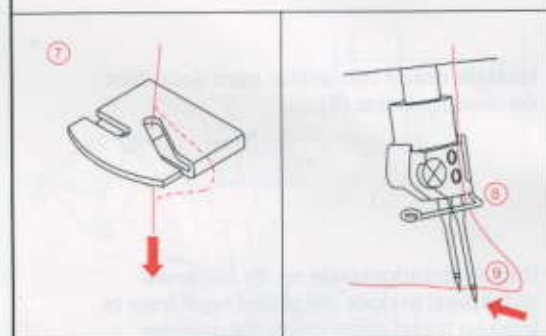
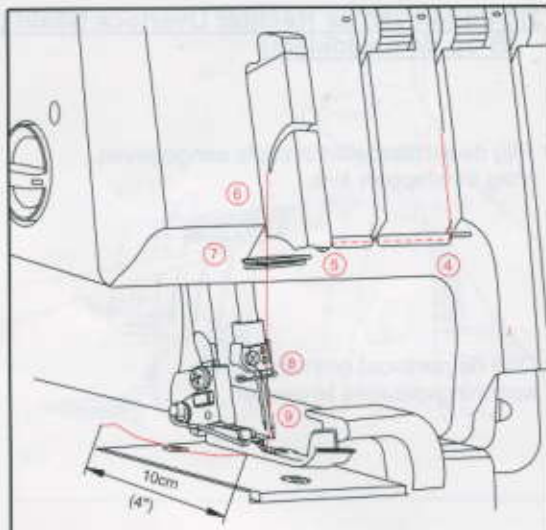
- Haal, alvorens het oog van de naald in te rijgen, de draad door de draadgeleider die zich bevindt aan de onderkant van de naaldklem.

- Rijk het oog van de rechternaald in (9).  
Nota: Gebruik het pincet dat u vindt bij de accessoires om het inrijgen van de naald te vergemakkelijken.

- De draad moet zich achter de draadgeleider bevinden.

- Trek ongeveer 10cm draad door het oog van de naald naar de achterkant van de machine.

- Leg de draad aan de achterzijde van de machine, onder de persvoet.

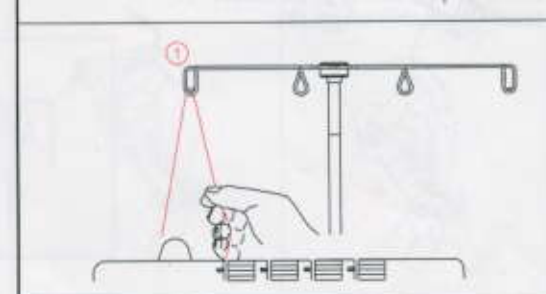
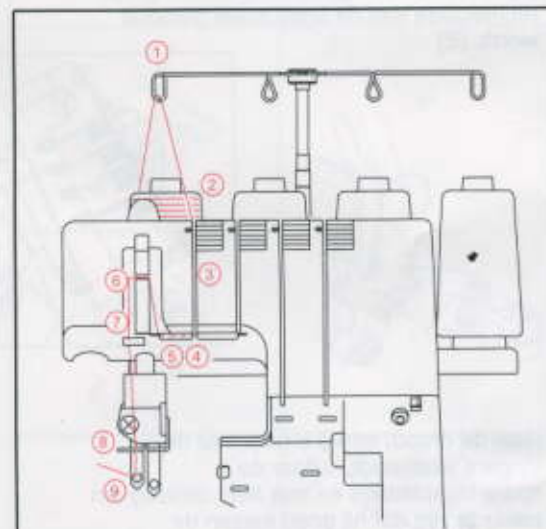


#### **4) Inrijgen van de Linker Overlock Naald (Oranje) (A op de naaldklem)**

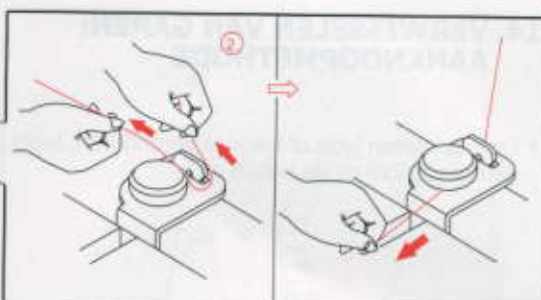
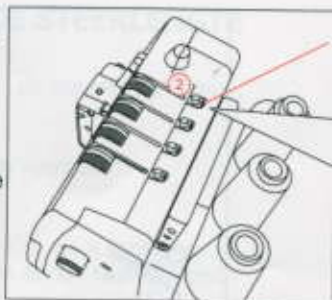
- Rijk de linkernaald in zoals aangegeven. Volg de stappen 1~9.

- Doe de persvoet omhoog om de spanningsplaatjes te openen.

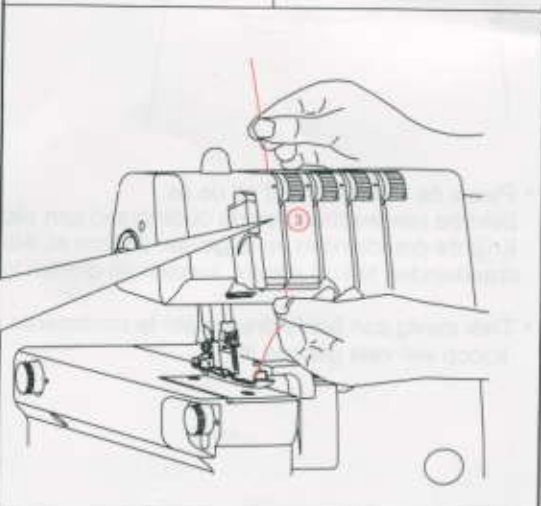
- Haal de draad van achter naar voor door de draadgeleider 1.



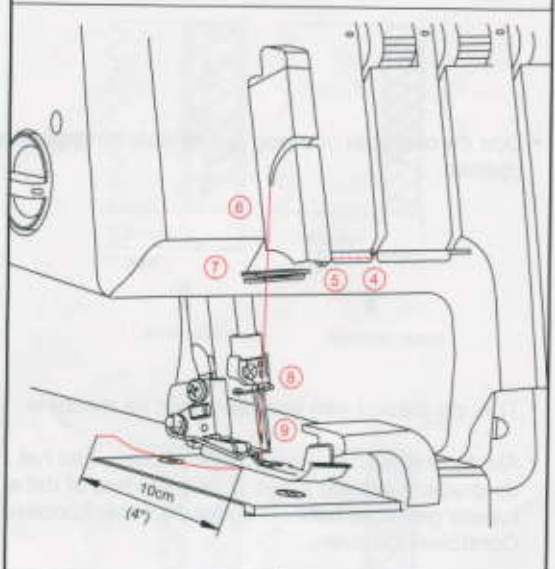
- Rijg de draadgeleider op de bovenste afdekplaat in door de draad naar links te trekken totdat deze onder de geleider glijdt. Trek vervolgens de draad langs de rechterzijde van de knop zoals getoond wordt. (2)



- Haal de draad, terwijl u hem met de vingers vasthoudt, door de spanningsplaatjes en trek hem omlaag om zeker te zijn dat hij goed tussen de spanningschijven zit (3).



- Rijg vervolgens punten 4-8 in.  
Nota: Haal de draad door de achterste gleuf van geleider 5 en de onderste gleuf van geleider 6. Haal de draad vervolgens door de rechter gleuf van geleider 7 en door de rechter gleuf van geleider 8.



- Haal, alvorens het oog van de naald in te rijgen, de draad door de draadgeleider die zich bevindt aan de onderkant van de naaldklem.

- Rijg het oog van de rechternaald in (9).  
Nota: Gebruik het pincet dat u vindt bij de accessoires om het inrijgen van de naald te vergemakkelijken.

- De draad moet zich achter de draadgeleider bevinden.

- Trek ongeveer 10cm draad door het oog van de naald naar de achterkant van de machine.

- Leg de draad aan de achterzijde van de machine, onder de persvoet.

