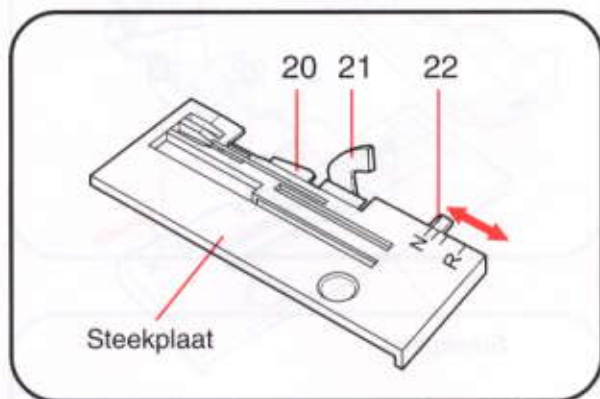
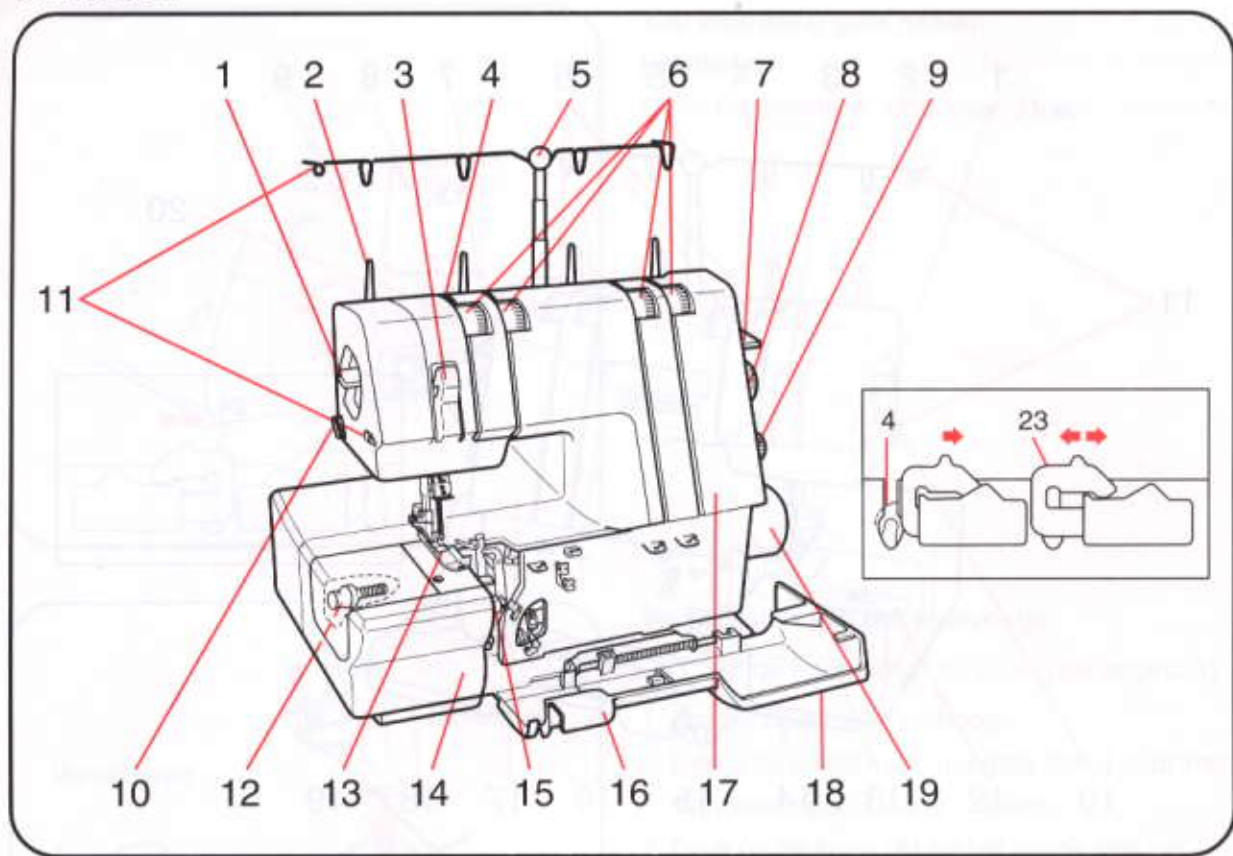


## 1. Overzicht

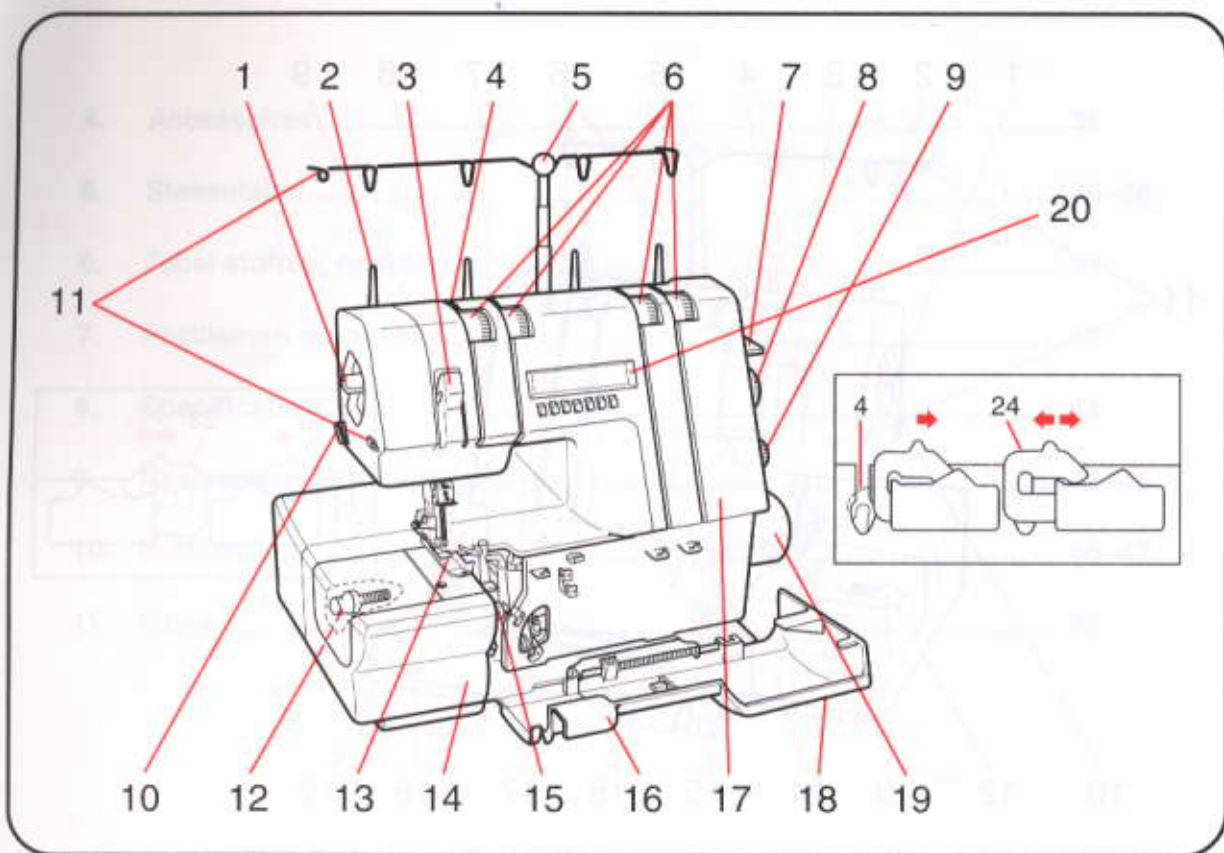


### 1-1. Model 905

1. Naaivoetdrukregelaar
2. Garenpen
3. Afdekplaatje draadhefboom
4. Draadgeleiders
5. Telescoopstandaard
6. Draadspanningsknoppen
7. Persvoetlichter
8. Knop differentieel transport
9. Steeklengteknoop
10. Garenmesje
11. Draadgeleiders <sup>Ⓐ</sup> voor decoratief garen / koord
12. Knop bovenmes
13. Naaivoetje
14. Werkvlak
15. Knop instelling steekbreedte/snijbreedte
16. Afdekplaat meshouder
17. Voorpaneel
18. Voorklep
19. Handwiel
20. Naaitong
21. Bovenmes
22. Naaitongschuifje
23. Draadgeleiders <sup>Ⓑ</sup> voor decoratief garen

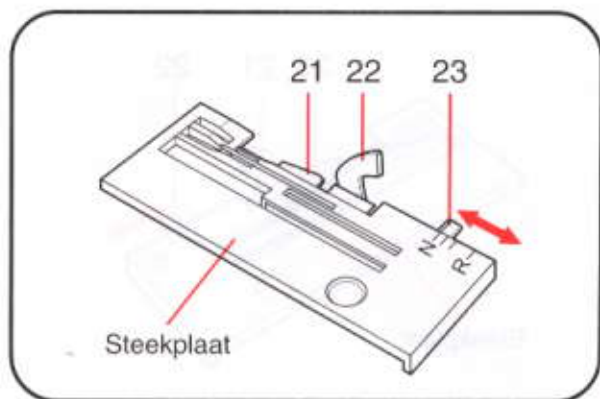
### Gerrijts

Handelsstraat 14  
9501 ET Stadskanaal  
tel. 0599-612419  
www.naaimachinehandel.com  
en www.paspop.com  
Info@gerrijts.nl



**1-2. Model 910**

1. Naaivoetdrukregelaar
2. Garenpen
3. Afdekplaatje draadhefboom
4. Draadgeleiders
5. Telescoopstandaard
6. Draadspanningsknoppen
7. Persvoetlichter
8. Knop differentieel transport
9. Steeklengteknop
10. Garenmesje
11. Draadgeleiders Ⓐ voor decoratief garen / koord
12. Knop bovenmes
13. Naaivoetje
14. Werkvlak
15. Knop instelling steekbreedte/snijbreedte
16. Afdekplaat meshouder
17. Voorpaneel
18. Voorklep
19. Handwiel
20. Naaigids LCD venster
21. Naaitong
22. Bovenmes
23. Naaitongschuijfe
24. Draadgeleiders Ⓑ voor decoratief garen



**Gerrijts**  
 Handelsstraat 14  
 9501 ET Stadskanaal  
 tel. 0599-612419  
[www.naaimachinehandel.com](http://www.naaimachinehandel.com)  
 en [www.paspop.com](http://www.paspop.com)  
[Info@gerrijts.nl](mailto:Info@gerrijts.nl)

## 1-8. Inrijgen

Rijg de machine in volgens onderstaande volgorde:

- Onderste grijperdraad ( A )
- Bovenste grijperdraad ( B )
- Naalddraden ( C,D )

### Inrijgen bovenste grijperdraad ( A )

1. Zet de bovenste grijper in de hoogste stand door het handwiel naar u toe te draaien.
2. Zet het naaivoetje omhoog.
3. Open de voorklep.
4. Trek de draad van de klos door de geleider ① op de telescoopsteel en vervolgens door geleiders ② naar ③.

Wanneer u decoratief garen gebruikt, dan schuift u de draadgeleider voor siergaren/koord (B) naar rechts(D), en rijgt u het garen in.



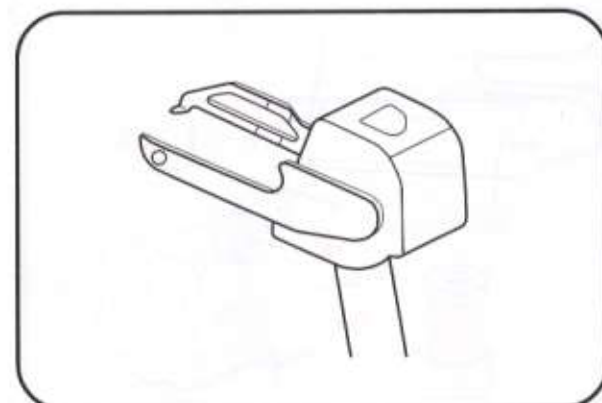
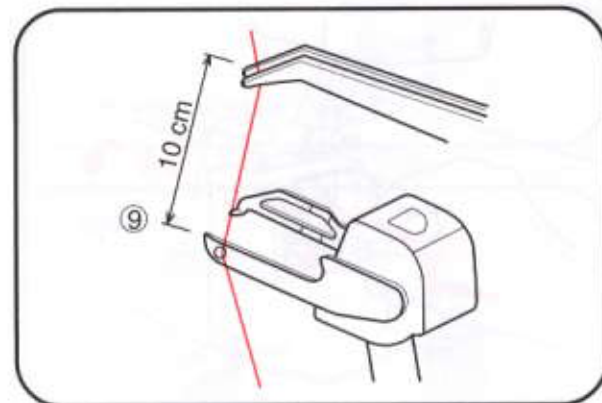
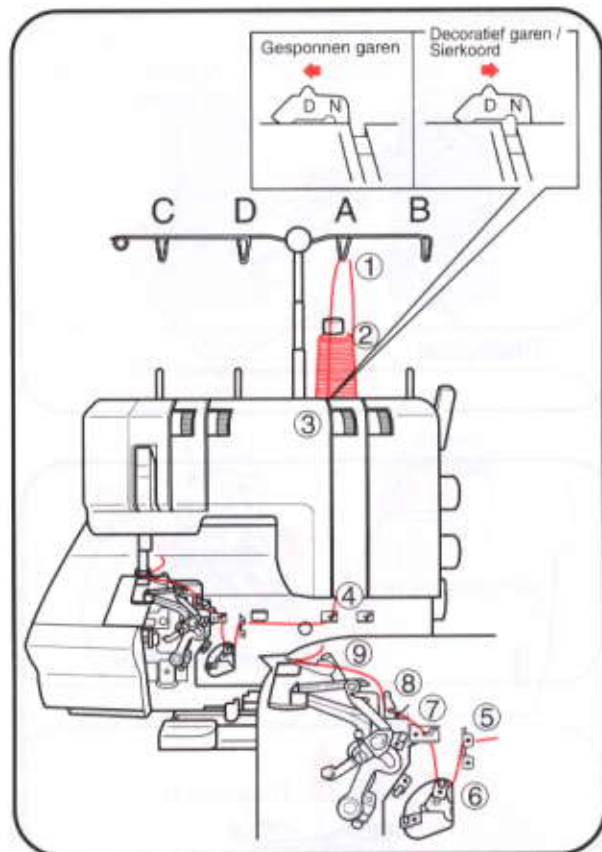
Wanneer u normaal garen gebruikt, schuift u de draadgeleider voor siergaren/koord (B) naar links(N).

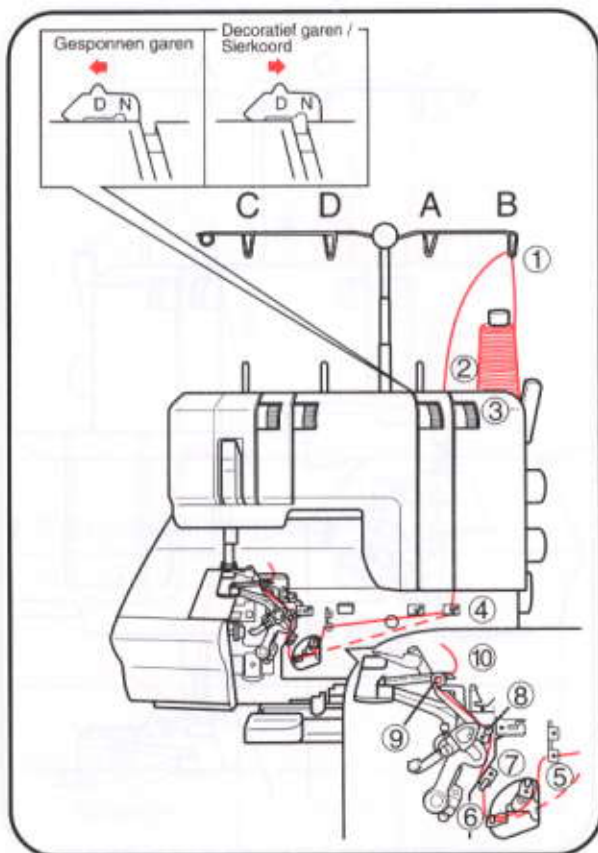


5. Rijg de draad door het oog ⑨ van de bovenste grijper.
6. Trek de draad door tot een lengte van ongeveer 10 cm.

### N.B.

Wanneer u met 3 of 4 draden naait, moet u het 2-draads "klik-klaar" grijperhendeltje plaatsen zoals afgebeeld.



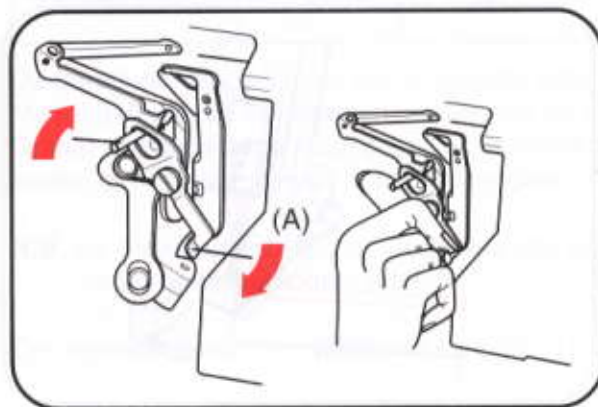


### Inrijgen van de onderste grijperdraad ( B )

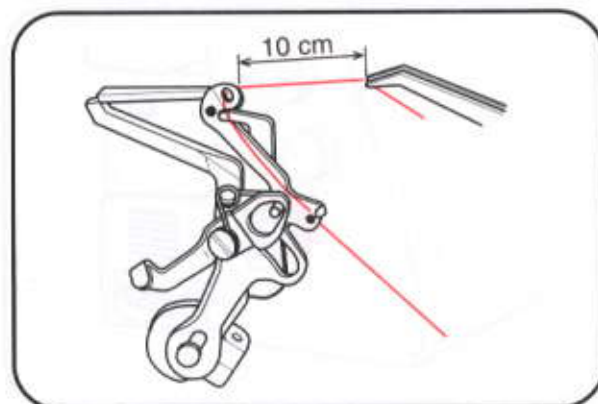
1. Zet het naaivoetje omhoog.
2. Open de voorklep.
3. Trek de draad van de klos door de geleider ① van de draadstandaard en vervolgens door geleider ②.

**N.B.** Controleer of de draad in de gleuf van geleider ② en tussen de draadspanningsschijven valt.

4. Draai het handwiel naar u toe en zet de onderste grijper helemaal naar rechts.
5. Rijg de draad vervolgens door de geleiders ④ tot ⑧.



6. Duw hendel (A) in de richting van de pijl tot de draadogen ⑨ en ⑩ precies achter elkaar liggen. Rijg de draad door de ogen ⑨ en ⑩ van de onderste grijper.



7. Trek de draad door tot een lengte van ongeveer 10 cm
8. De onderste draadgeleider keert automatisch terug tot de uitgangspositie wanneer u het handwiel eenmaal naar u toe draait.

**N.B.** Voor het beste resultaat bij het naaien van een platte lock, rolzoom en smalle zoom slaat u geleider ⑤ over. Zie stippellijn.

## Inrijgen van de naalddraden ( C ) ( D )

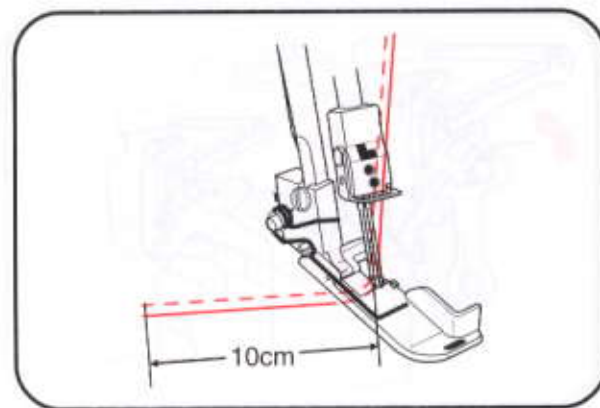
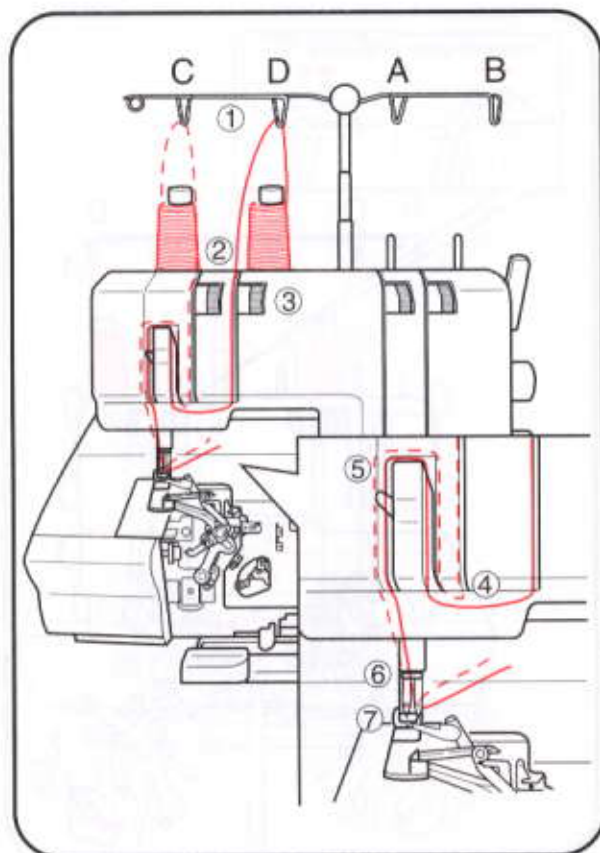
1. Zet de het naaivoetje omhoog.
2. Zet de naald in de hoogste stand door het handwiel naar u toe te draaien.
3. Trek de draad van de klos door de geleider ①.

**N.B.** Controleer of de draad in de gleuf van geleider ② en tussen de draadspanningsschijven ③ valt.

4. Trek de draad door geleiders ④, ⑤, en ⑥ voor de rechternaald en door geleiders ⑤ en ⑥ voor de linkernaald.

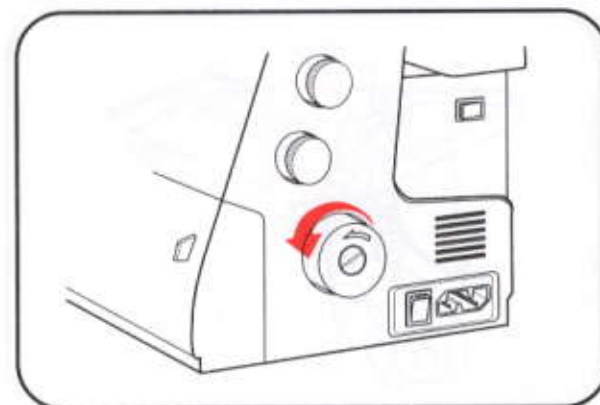
**N.B.** Controleer of de draad voor de rechternaald (D) langs de rechterkant van geleider ⑤ loopt en de draad voor de linkernaald (C) langs de linkerkant.

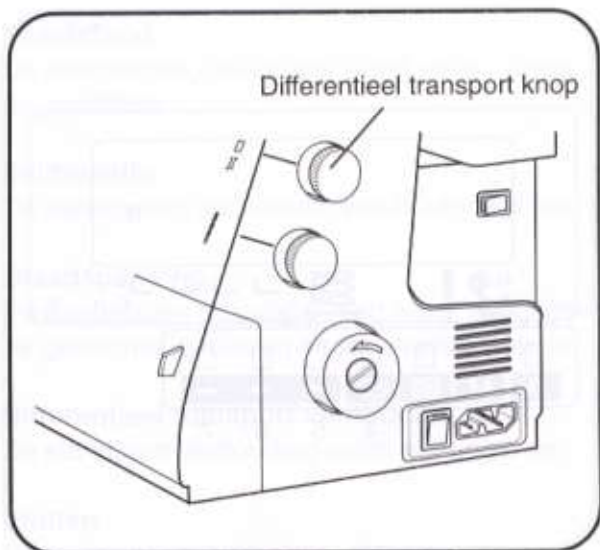
5. Trek de draad door het oog van de naald ⑦ door tot een lengte van ongeveer 10 cm.



## Vorbereidingen en controle

Verzeker u ervan dat er geen draad van de geleiders is afgedleden of dat er draden gebroken zijn. Controleer ook of het bovenmes zich op de juiste manier tegen het ondermes beweegt door het handwiel langzaam naar u toe te draaien. Ga na of er zich geen stukjes stof of draad tussen de messen bevinden. Draai het handwiel naar u toe en overtuig u er van dat de draden de steek op de naaitong van de steekplaat vormen. Als dit niet het geval is moet u de bedrading controleren. Nadat de machine op de juiste manier is ingeregen sluit u de voorklep en zet u het naaivoetje omlaag.








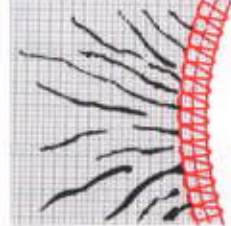

### 1-13. Differentieel transport

Het differentieel transport zorgt voor een goed resultaat bij het afwerken van alle soorten stof variërend van dunne gewezen stoffen tot aan dikke gebreide stoffen. De Huskylock heeft twee transporteurs. De voorste transporteurs kunnen zo ingesteld worden dat ze in verhouding tot de achterste transporteurs meer of minder transporteren (differentieel transport). De verhouding kan ingesteld worden tussen de 0.5-2.5. Voor dunne stoffen instellen dicht bij de 0.5. Voor rekbare gebreide stoffen instellen dicht bij de 2.5. Het differentieel transport zorgt ook voor het rimpelen van gewezen stoffen. Voor een maximale rimpeling instellen op 2.5 en de steeklengte vergroten.

- "N" geeft de standaard positie aan.

Naai eerst een paar steken op een proeflapje van de stof die u gaat gebruiken. Zie tabel hieronder.

Steeklengte	Diff	Snelheid
0-4	Max. 2.5	Laag-Hoog
4-5	Max. 2.0	Laag-Hoog

	Stof	Differentieel transport "N"	Instelling	Resultaat
Rekbare stof	Gebreid Jersey		N-2.5	
Niet-rekbare stof	Normaal dik gewezen stoffen		N	
Zeer dunne stof	Zijde-Zijdeachtig gebreid		0.5-N	

## Naaldstand

De aanbevolen naaldstand wordt aangegeven. De aanduiding komt overeen met de aanduiding op de naaldklem.

## Snijbreedte

De aanbevolen snijbreedte wordt aangegeven.

## Draadspanning

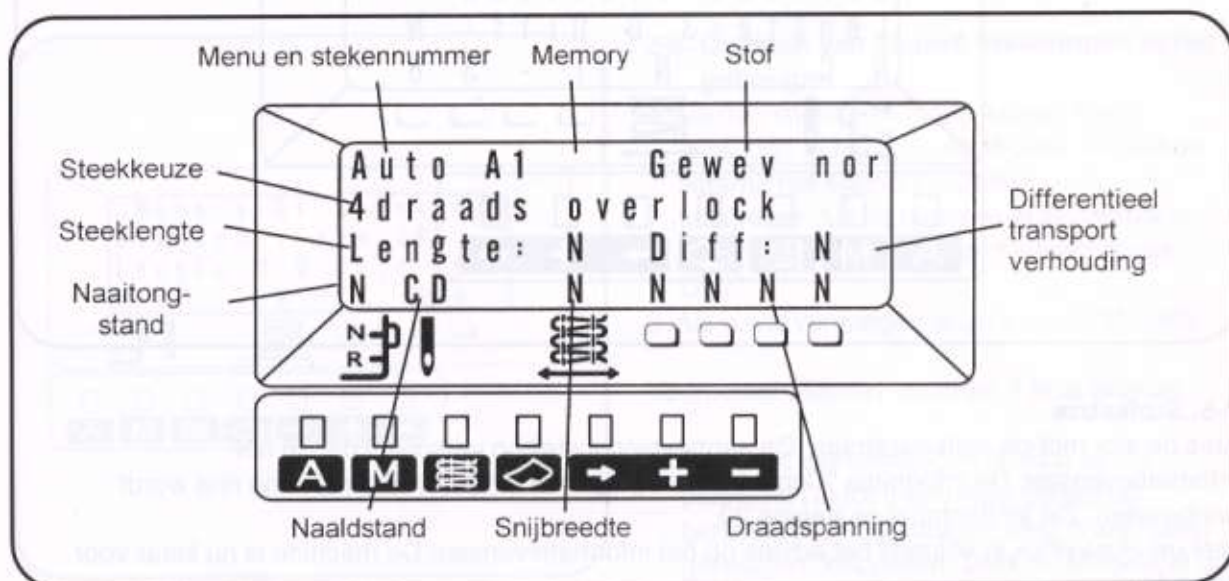
De aanbevolen draadspanning wordt aangegeven. Elke draadspanningsknop correspondeert met de gekleurde symbolen onder aan het venster.

## Differentieel transport verhouding

De standaard verhouding wordt aangegeven.

## Stoffen

De stofsoorten worden aangegeven.



## 2-2. Taalkeuze

U kunt kiezen uit de volgende talen:

Amerikaans Engels, Brits Engels, Frans, Italiaans, Duits, Zweeds, Noors, Deens, Fins, Nederlands, Spaans, Tsjechisch, Pools, Japans.

### Kies de taal als volgt:

1. Zet de machine aan en druk tegelijk op de A-toets en de cursor-toets. De ingestelde taal wordt aangegeven.
2. Druk op de plus-toets (+) of de min-toets (-) tot de gewenste taal is bereikt.
3. Druk op de M-toets.
4. De gekozen taal is nu opgeslagen en blijft in het geheugen, zelfs als u de machine uitzet.

## 2-3. A:Auto-Menu

De aanbevolen instellingen die worden aangegeven in het menu geven een perfect naairesultaat.

**N.B.** Stoffen en garens kunnen variëren. Test daarom eerst de instelling op een proeflapje.

## 11. Index

Aansluiten .....	4	Naalden	
Accessoiredoos .....	4	Breuk .....	40
Accessoires .....	35	Inrijgen .....	10
-extra .....	42~45	Maat en type .....	39, 41
Advies-Menu .....	16~18	Vervangen .....	5
Afhechten .....	22	Onregelmatige steken .....	40
Afvalzakje .....	45	Overslaan steken .....	40
Functies informatievenster .....	16	Parelvoet .....	42
Informatievenster .....	16~20	Koordopnaaivoet .....	44
Cursor .....	16	Ploovorming .....	40
Differentieel transport .....	15	Problemen oplossen .....	40
Draadbreuk .....	40	Rimpelvoet .....	42
Draadnetjes .....	6	Rolzoom .....	30~31
Driedraads overlack .....	25, 31	Schoonmaken .....	34
Rolzoom .....	30	Rondingen .....	24
Inrijgen .....	8~10	Sierplooien-ingestikte .....	32
Extra accessoires .....	42~45	Smeren .....	34
Elastieervoet .....	43	Snelheid instellen .....	5
Flatlock .....	28	Snijmessen	
Handwiel .....	3	Snijbreedte .....	14
Hoofdschakelaar .....	4	Vervangen .....	34
Ingestikte sierplooien .....	32	Verwijderen .....	7
Inrijgen		Spanning	
Bovenste grijper .....	8	Afstellen .....	12
Driedraads .....	8~10	Bovenste grijper .....	12
Grijpers .....	8~9	Naalden .....	13
Naalden .....	10	Onderste grijper .....	13
Onderste grijper .....	9	Tweedraads .....	29
Tweedraads .....	9	Specificaties .....	41
Veranderen .....	6	Steekbreedte .....	14, 36, 39
Kloshouder .....	6	Steekkeuzetoets .....	16, 18
Lampje .....	33	Steeklengte .....	14, 36, 39
Verwisselen .....	33	Stekentabel .....	36~38
Memory-Menu .....	16, 18~20	Stofkeuzetoets .....	16, 18
Notities .....	46~47	Stoftransport .....	40
Opvragen .....	20	Taalkeuze .....	17
Programmeren .....	19	Telescoopstandaard .....	5
Verwijderen .....	20	Transporteurs .....	15
Naaiprogramma's .....	16~19	Tweedraads overlack .....	26,27,29,31
Naaitung .....	7	Rolzoom .....	31
Rolzoom .....	30	Spanning .....	29
Stand .....	16	Universeelvoet .....	28, 32
Naaivoetje(s)		Vierdraads overlack .....	21~24
Naaivoetdruk .....	11	Voorklep .....	3
Extra naaivoetjes .....	42~44	Voordat u gaat naaien .....	3
Persvoetlichter .....	7	Vrije arm .....	7
Verwisselen .....	3		