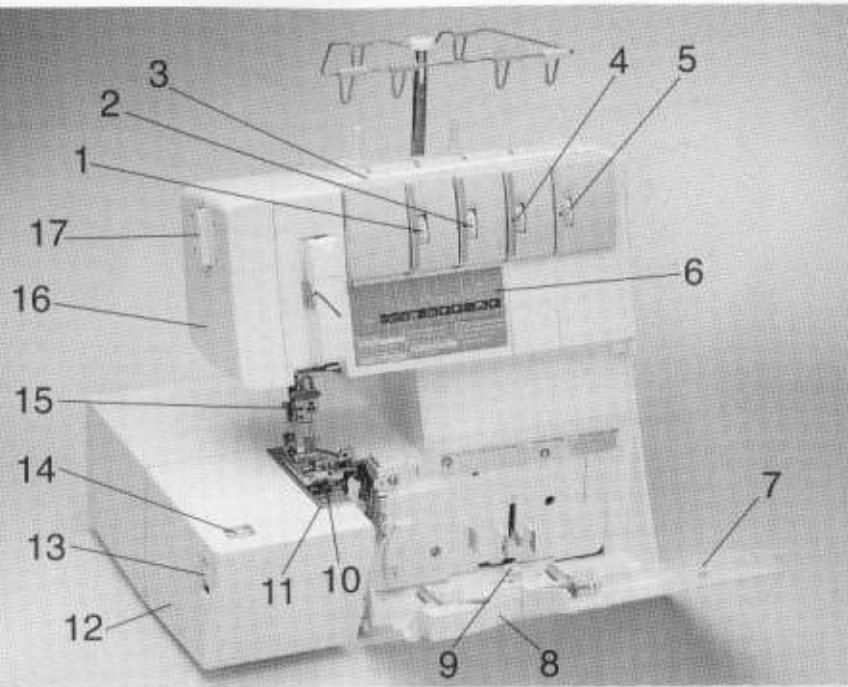
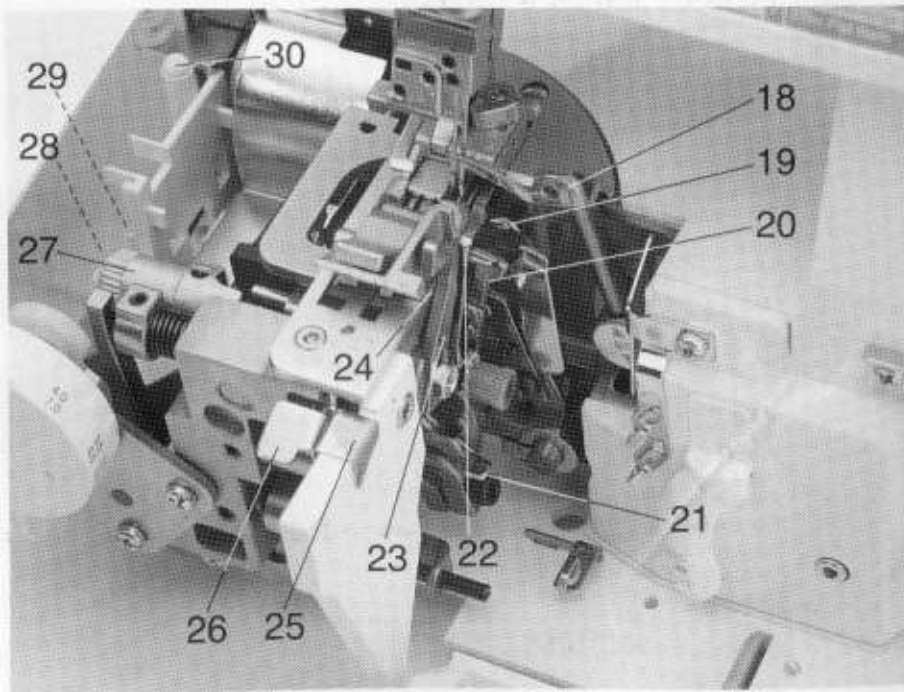


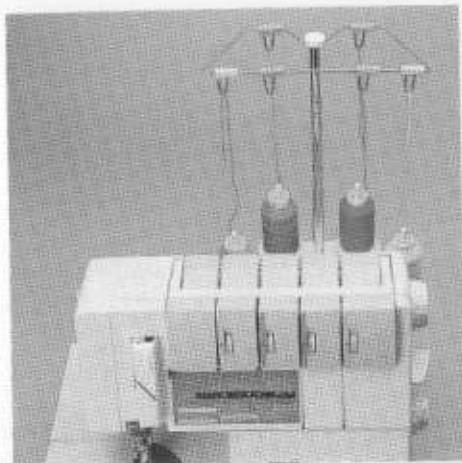
Onderdelen van de coverlock 4862



- 1 Draadspanning/linker naalddraad
- 2 Draadspanning/rechter naalddraad
- 3 Handgreep
- 4 Draadspanning/rechter grijperdraad
- 5 Draadspanning/linker grijperdraad
- 6 Programma-indicatie
- 7 Grijperklep
- 8 Mesbeveiliging
- 9 Grijperontgrendeling
- 10 Standaardnaaivoetje
- 11 Steekplaat
- 12 Draaibaar werkvlak
- 13 Instelwiel voor de naadbreedte
- 14 Controlevenster naadbreedte
- 15 Naaldhouder
- 16 Naailichtbehuizing
- 17 Instelwiel voor de naaivoetdruk



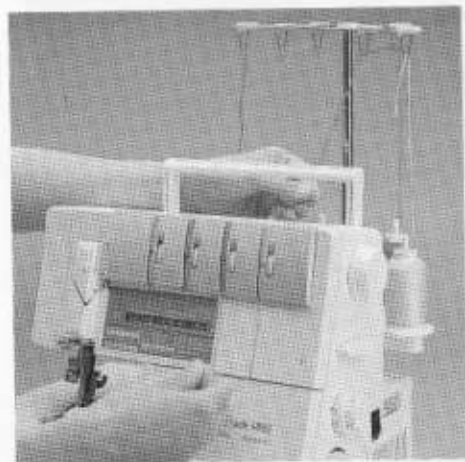
- 18 Rechter overhandsgrijper
- 19 Linker overhandsgrijper
- 20 Grijper dubbele kettingsteek
- 21 Inrijghulp voor grijper dubbele kettingsteek
- 22 Draaibare steekbreedtetong
- 23 Bewegelijk bovenmes
- 24 Vaststaand ondermes
- 25 Klemveer voor het zomen van de ketteldraad
- 26 Ontgrendeling steekplaat
- 27 Draaiknop voor het omlaagzetten van het bovenmes
- 28 Converter
- 29 Pincet
- 30 Zeskant-schroevendraaier



Inrijgen

Draadgeleiders

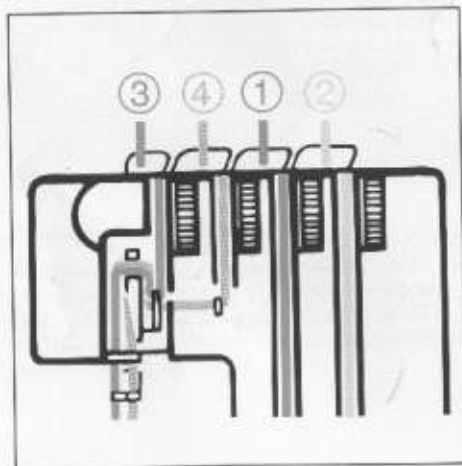
Plaats de garenklosjes op de garenklossenpenen 35. Aanwijzingen omtrent het gebruik van het garenklosnetje, het draadafspoolwielletje, de garenklosschijf en de garenkloscentreertap vindt u op blz. 9 en 10. Rijk de garens volgens de kleurmarkering van achter naar voren in de draadgeleiders 31.



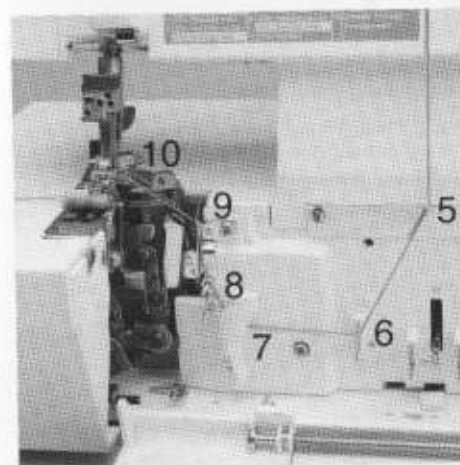
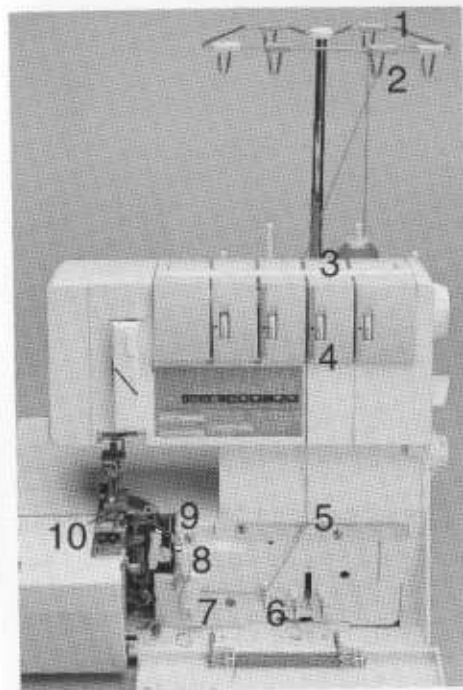
Zwenk de handgreep 3 omhoog. Rijk de draden onder de handgreep door in de achterste draadgeleider 45 door het garen met beide handen zover naar beneden te trekken, tot het onder de draadgeleiding glijdt. Geleid het garen nu tussen de spanningsschijven door en trek het zodanig naar beneden, dat het tussen de spanningsschijven blijft. Zwenk de handgreep weer terug.

Aanmerking

Rijk de enkele draden in de volgorde 1 tot 4 in.



Gerrijts
 Handelsstraat 14
 9501 ET Stadskanaal
 tel. 0599-612419
www.naaimachinehandel.com
 en www.paspop.com
info@gerrijts.nl



Rijk de draad in de met een rode punt gemarkeerde draadgeleider 1 tot 9.

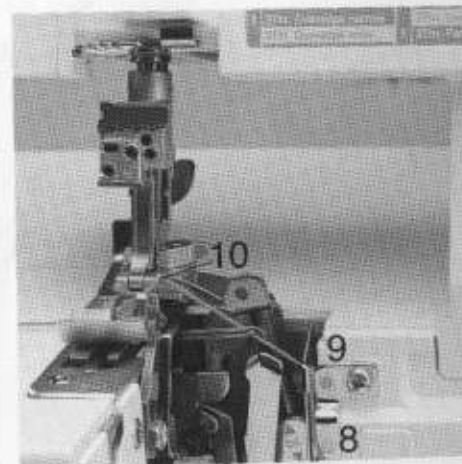
Inrijgen

Rechter overhandsgrijper (rood)

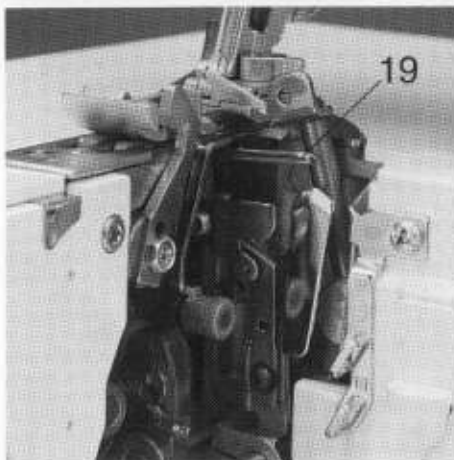
Draai het handwiel naar u toe tot de rechter overhandsgrijper 18 in zijn hoogste positie staat. Rijk de draad in de volgorde 1 tot 10 in.

Aanmerking

Om gemakkelijker in te rijgen gebruikt u het pincet uit de accessoirebox.



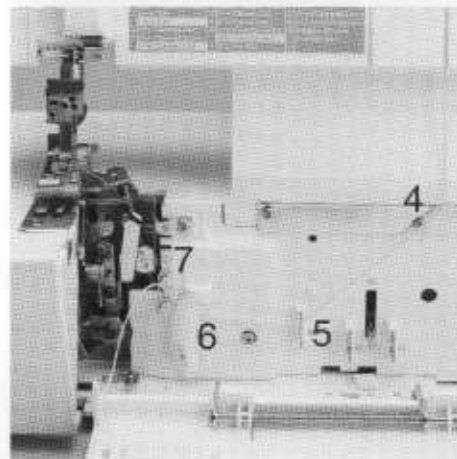
Rijk de draad van voren door het oog van de rechter overhandsgrijper 10. Trek ca. 10 cm garen door de grijper en leg dit naar links onder de naaivoet.



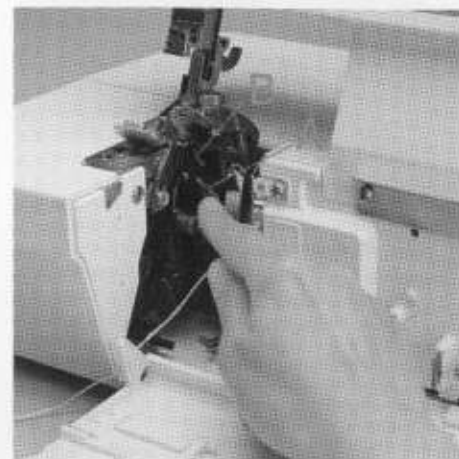
Inrijgen

Linker overhandsgrijper (geel)

Draai het handwiel naar u toe tot de linker overhandsgrijper 19 geheel rechts staat.



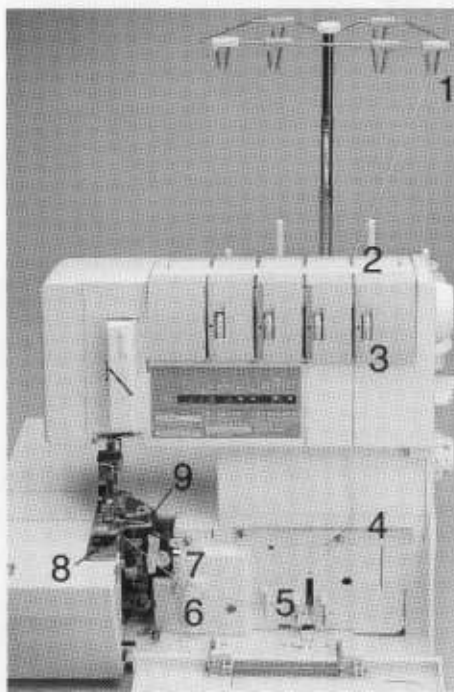
Rijg de draad door de geel gemarkeerde draadgeleider 1 tot 7.



Druk hevel A naar beneden en haak de draad onder de geleider B. Zie hiertoe ook onderstaande tekening.

Aanmerking

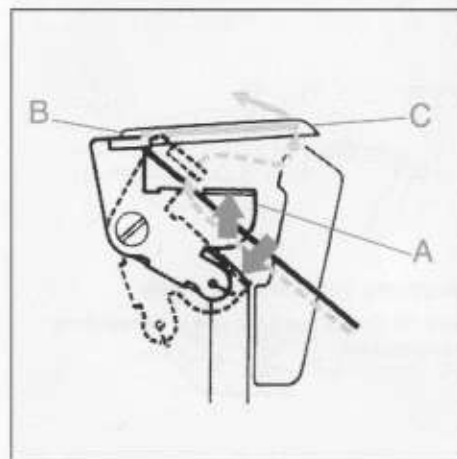
De hevel gaat automatisch in zijn uitgangspositie terug zodra u met het naaien begint.



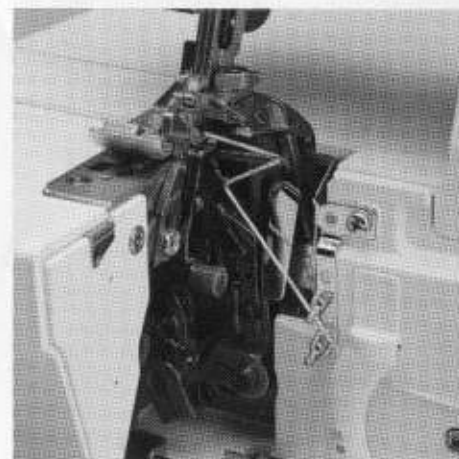
Rijg de draad in de volgorde 1 tot 9 in.

Aanmerking

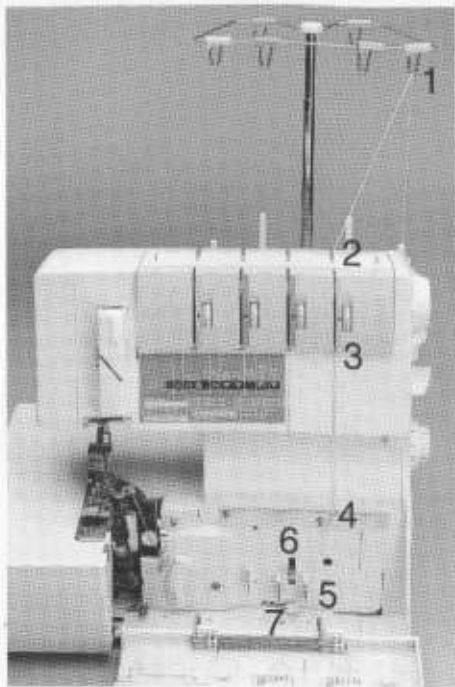
Om gemakkelijker in te rijgen gebruikt u het pincet uit de accessoirebox achter het draaibaar werkvlak.



Rijg de draad van voren door het oog van de linker overhandsgrijper C (=inrijgpunt 9).



Trek ca. 10 cm garen door de grijper en leg dit naar links onder de naaivoet.



Inrijgen

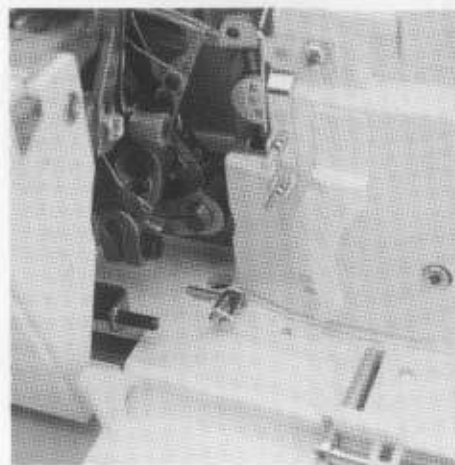
Grijper dubbele kettingsteek (geel) (progr. 1)

Draai het handwiel naar u toe tot de grijper voor de dubbele kettingsteek 20 geheel rechts staat.

Rijg de draad in de draadgeleiders 1 tot 7 in. De draadgeleiders in de grijperruimte zijn met een rood blokje gekenmerkt.

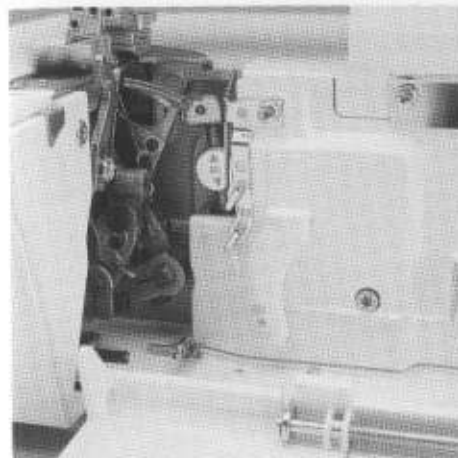
Aanmerking

Om gemakkelijker in te rijgen gebruikt u het pincet uit de accessoirebox.



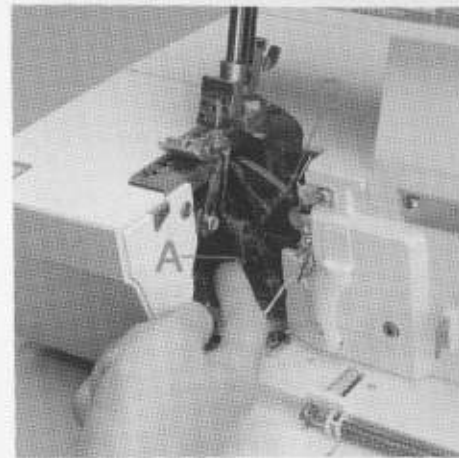
Inrijweg voor de coversteek

Rijg de draad in zoals op de afbeelding aangetoond.



Inrijweg voor de dubbele kettingsteek

Rijg de draad in zoals afgebeeld. De draadgeleiders zijn met een rood blokje gekenmerkt.

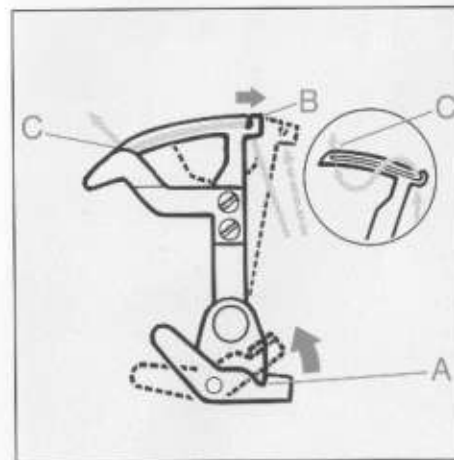


Verdere inrijweg voor de coversteek en de dubbele kettingsteek

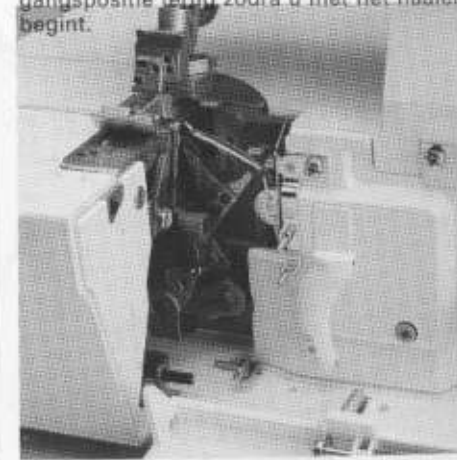
Druk hevel A omhoog en haak de draad in de sleuf B. Zie hiertoe ook onderstaande tekening.

Aanmerking

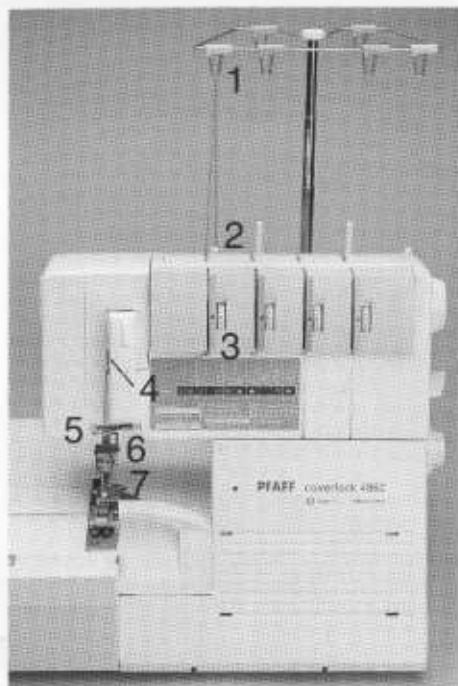
De hevel gaat automatisch in zijn uitgangspositie terug zodra u met het naaien begint.



Rijg de draad van voren door het oog van de grijper voor de dubbele kettingsteek C



Trek ca. 10 cm garen door de grijper en leg dit naar links onder de naaivoet.

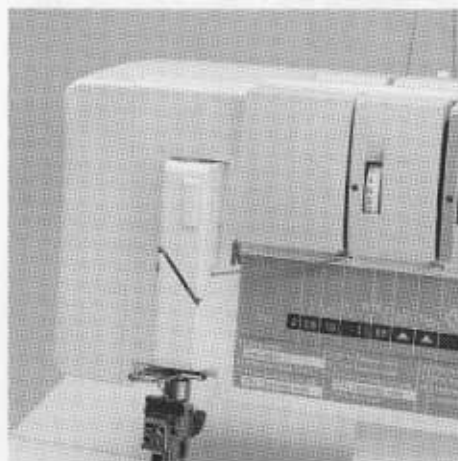


Inrijgen van de naald(en)

Rijg de draad in de volgorde 1 tot 7 in.

Aanmerking

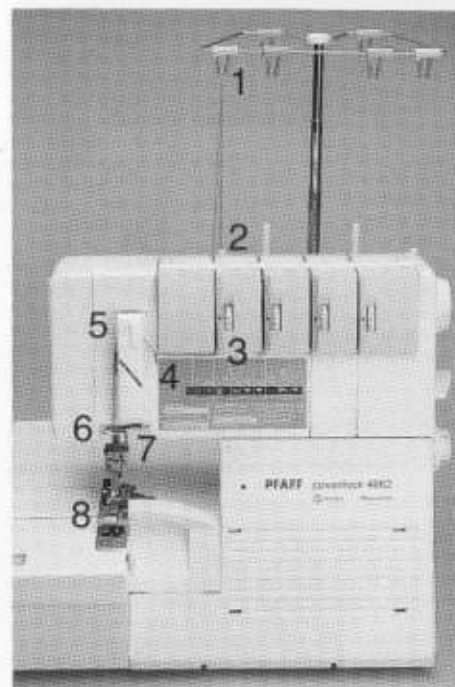
Om gemakkelijker in te rijgen gebruikt u het pincet uit de accessoirebox.



Het garen moet in de **onderste** sleuf van de draadgeleider 4 lopen.



Trek ca. 10 cm garen door het oog van de naald en leg dit naar links onder de naai-voet.

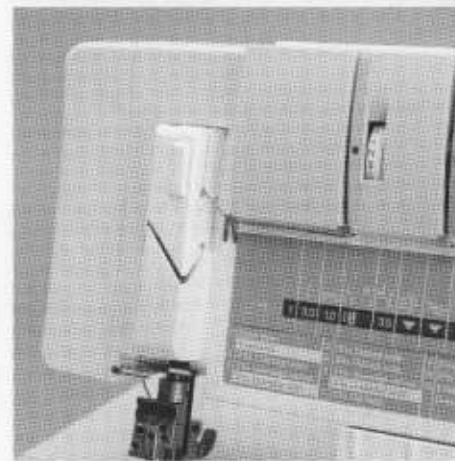


Inrijgen van de naald L2 bij het naaien van de dubbele kettingsteek

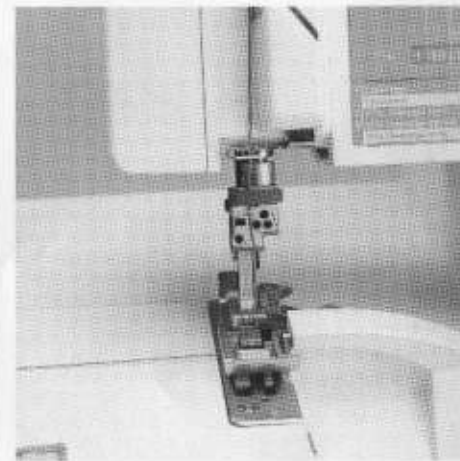
Rijg de draad in de volgorde 1 tot 8 in.

Aanmerking

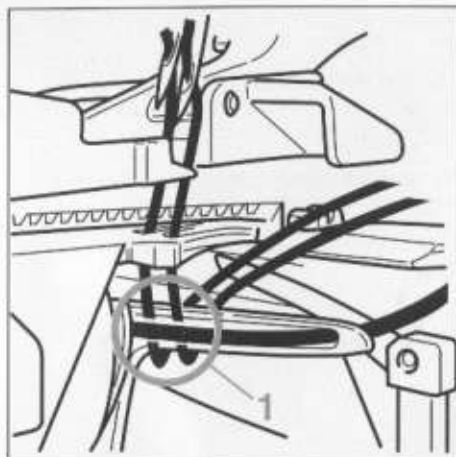
Om gemakkelijker in te rijgen gebruikt u het pincet uit de accessoirebox.



Het garen moet in de **bovenste** sleuf van de draadgeleider 5 lopen.

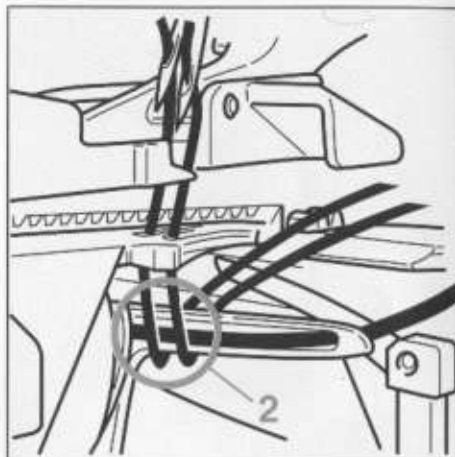


Trek ca. 10 cm garen door het oog van de naald en leg dit naar links **onder** de naai-voet.



Belangrijke aanmerking voor het inrijgen

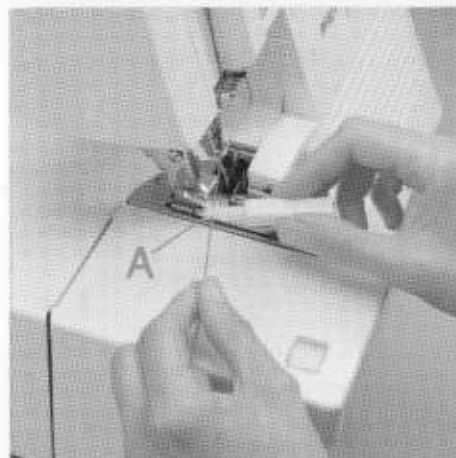
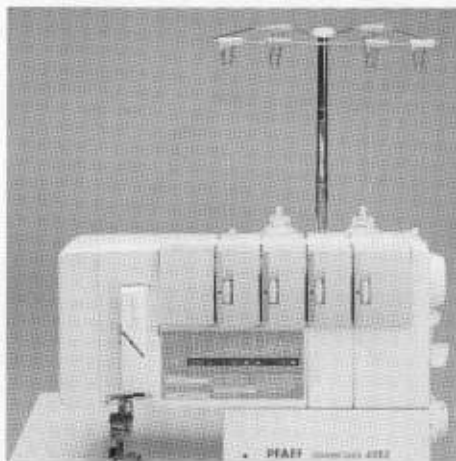
De naalddraden moet u steeds als laatste inrijgen, zodat de naalddraden niet als in tekening 1 onder de grijperdraad lopen, maar zoals in tekening 2 over de grijperdraad. Anders kan dit tot draadbreek of foute steken leiden.



Ook indien de grijperdraden eens mochten breken, moet u de naalddraden in ieder geval uit het naalddoog uitrijgen, de grijperdraden opnieuw inrijgen en pas daarna de naalddraden weer inrijgen.

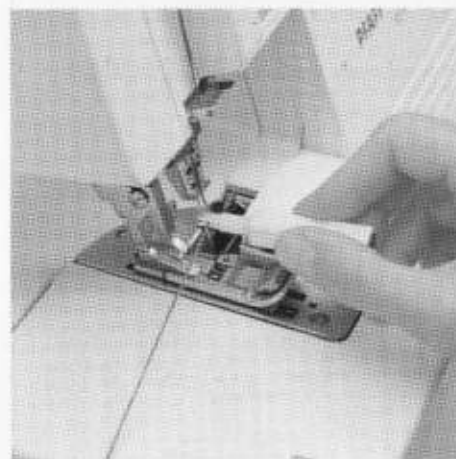
Garenkloswissel bij ingeregen machine

Knip of snijd de garenklosdraden vlak aan het garenklosje af en plaats nieuwe garenklosjes. Knoop het nog in de machine ingeregen garen aan de nieuwe garenklosdraden vast en rijg het garen uit de naalden. Zet het naaivoetje omhoog. Trek nu aan de naalddraden tot de knopen ca. 15 cm door de laatste draadgeleider vóór de naalden zijn getrokken. Knip of snijd de draadknopen af en rijg het garen door het betreffende oog van de naald. De grijperdraden kunt u in één keer door het grijper en trekken en naar links onder het naaivoetje leggen.

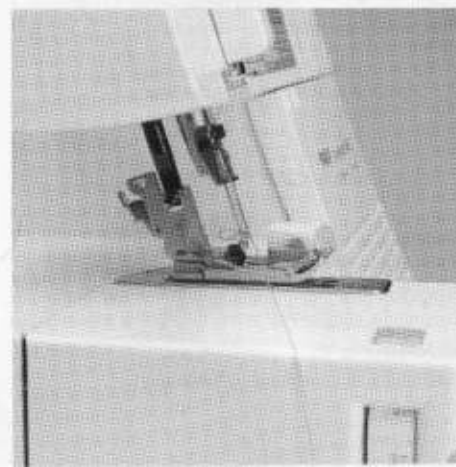


Naaldinrijger

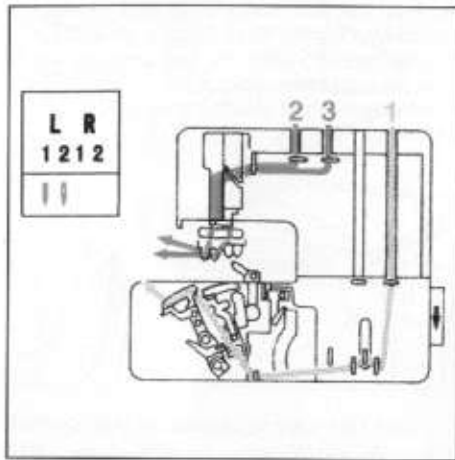
Breng de naald(en) in de hoogste positie en haal het naaivoetje omlaag. Leg de draad van rechts naar links in de sleuf A van de naaldinrijger (de naaldinrijger vindt u in de accessoirebox). Eén van de beide driehoeken moet daarbij naar boven wijzen.



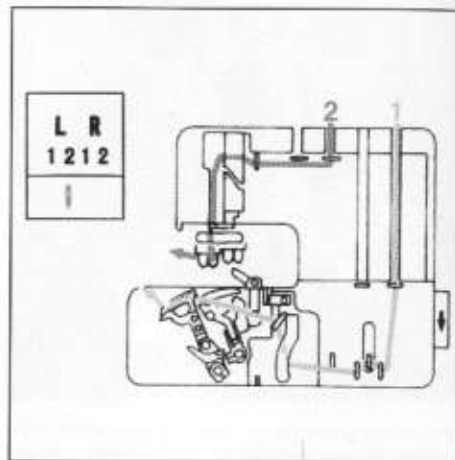
Plaats de naaldinrijger op de voorste gleuf in de naald. Ga met de naaldinrijger naar het oog van de naald en druk deze licht tegen de naald.



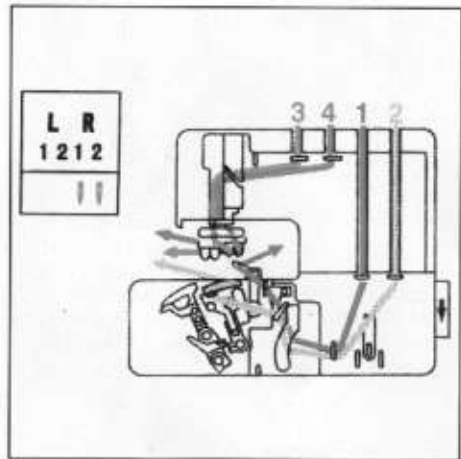
Daardoor schuift een metalen pennetje door het oog van de naald en de naald wordt automatisch ingeregen. Trek de draadlus naar achteren.



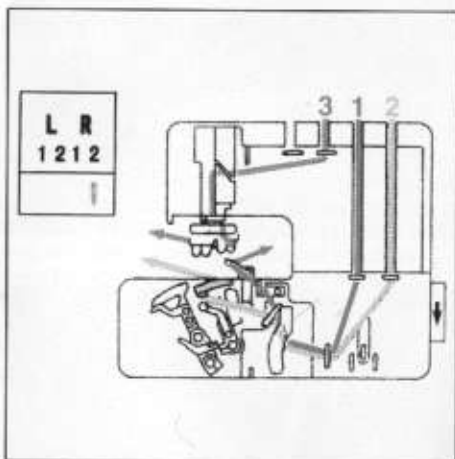
Programma 1: coversteek



Programma 1: dubbele kettingsteek



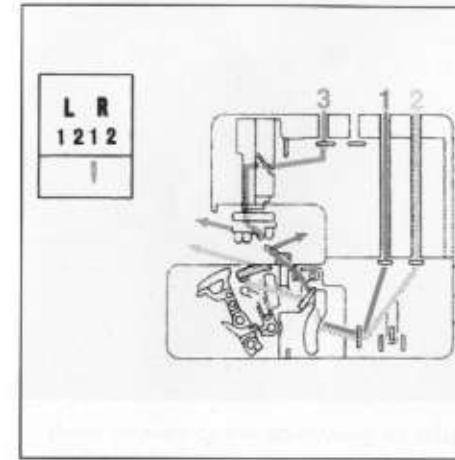
Programma 2: 4-draads overhands



Programma 3:
3-draads overhands smal

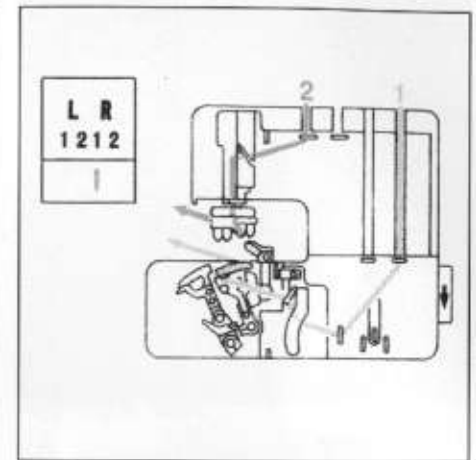
Programma 7:
3-draads rolzoom

Programma 8:
3-draads omgeslagen rolzoom



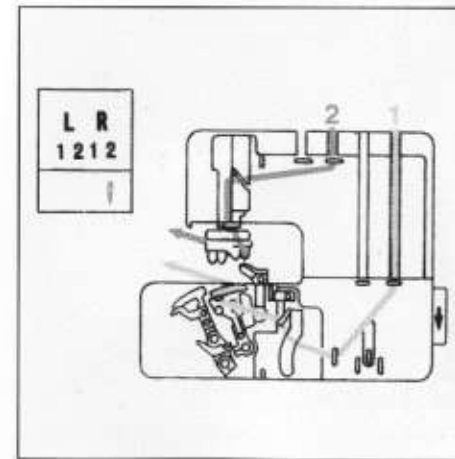
Programma 3:
3-draads overhands breed

Programma 4:
3-draads flatlock breed



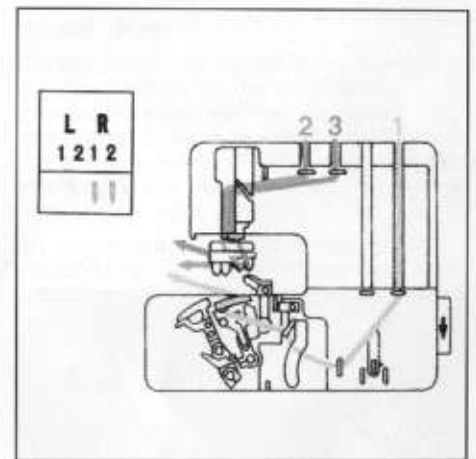
Programma 5:
2-draads flatlock breed

Programma 6:
2-draads overhands breed

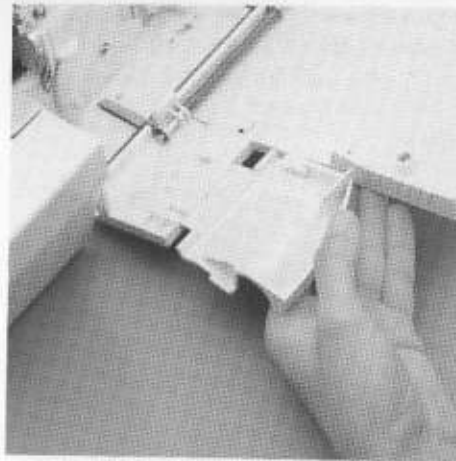


Programma 6:
2-draads overhands smal

Programma 9:
2-draads omgeslagen rolzoom



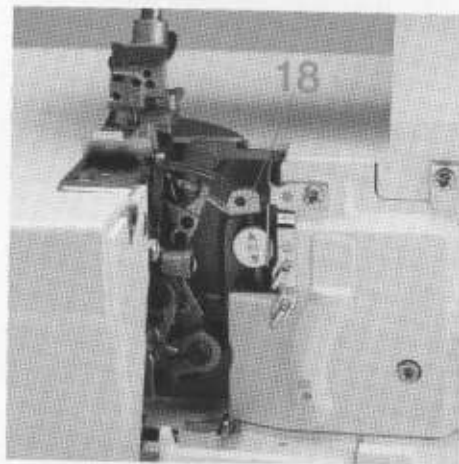
Programma 10:
2-naalds-3-draads sluitnaad



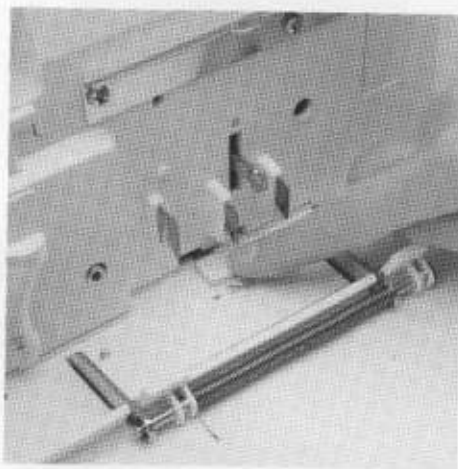
Omstellen van de machine op de coversteek en de dubbele kettingsteek, programma 1

Dit is alleen nodig, indien u de stofrand niet wilt afknippen. Zet de naald(en) volgens de programma-indicatie (zie blz. 11) in. Open de grijperklep en trek er de mesbescherming 8 naar boven af.

Verzink de draaibare steekbreedtetong (zie blz. 28) en schakel het bovenmes uit (zie blz. 27). Overtuigt u zich ervan dat het bovenmes is uitgeschakeld door aan het handwiel te draaien.



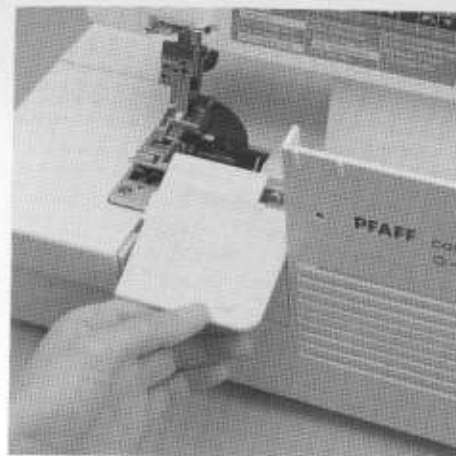
Schakel dan de rechter overhandsgrijper uit. Zet daarvoor de rechter overhandsgrijper 18 door het draaien van het handwiel in zijn laagste positie.



Zet de grijperontgrendeling 9 naar links. Overtuigt u zich ervan dat de grijper is uitgeschakeld door aan het handwiel te draaien.

Rijg nu de grijper voor de dubbele kettingsteek in (zie blz. 16 en 17), daarna de naald(en) (zie blz. 18 en 19).

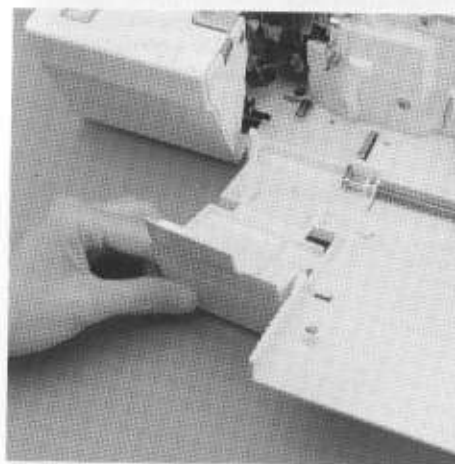
Gerrijts
Handelsstraat 14
9501 ET Stadskanaal
tel. 0599-612419
www.naaimachinehandel.com
en www.paspop.com
info@gerrijts.nl



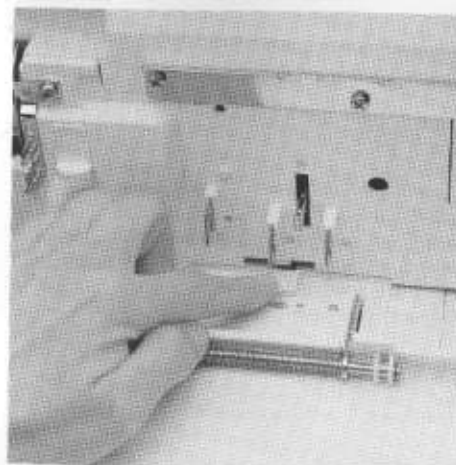
Schuif het naaitableau 50 van boven in de daarvoor voorziene uitsparing in de grijperklep. Sluit de grijperklep.

Attentie

Indien u het naaitableau 50 plaatst, moet de rechter overhandsgrijper in ieder geval zijn uitgeschakeld.



Na het naaien brengt u de machine als volgt weer in zijn uitgangspositie terug. Open de grijperklep en trek het naaitableau er omhoog uit.



Zet de grijperontgrendeling naar rechts, daarmee is de rechter overhandsgrijper weer ingeschakeld.

Breng de bewegelijke steekbreedtetong in zijn uitgangspositie (zie blz. 28) en schakel het bovenmes in (zie blz. 27).

Schuif de mesbescherming van boven in de grijperklep en sluit deze.



Programma-indicatie

1 Naaiprogrammakaart

De naaiprogrammakaart 52 geeft een overzicht over de selecteerbare 13 standaard naaiprogramma's van de coverlock 4862.

2 Programma-no.

3 Steeklengte in mm

4 Differentieel-transport

5 Naaldpositie

6 Naadbreedte in mm

7 Positie van het bovenmes

▲ bovenmes ingeschakeld

▼ bovenmes uitgeschakeld

8 Positie van de rechter overhandsgrijper

▲ grijper ingeschakeld

▼ grijper verzonken

9 Positie van de converter

geen indicatie = zonder convertor

▼ met convertor

10 Positie van het naaitableau

geen indicatie=zonder naaitableau

☑ met naaitableau

10a Positie van de verende

naaivoetongen: A resp. B

11 Positie van de steekbreedtetong

▲ in uitgangspositie

▼ steekbreedtetong verzonken

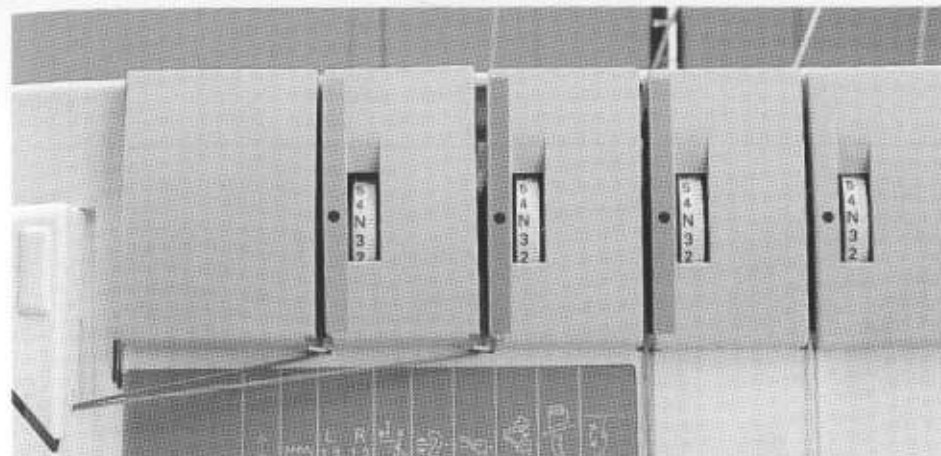
Aanmerking: De programma's 1, 3 en 6 hebben ieder 2 programmamogelijkheden. De tweede programmamogelijkheid is in de naaiprogrammakaart en in de programma-indicatie steeds in een wit kader geplaatst.

Voorbeeld: Programma no. 1 van de naaiprogrammakaart is én voor coversteek én voor de dubbele kettingsteek bestemd. De dubbele kettingsteek en de naaldpositie zijn in een wit kader geplaatst.

Alle verdere instellingen zijn gelijk aan de coversteek.

Programmaselectieknop

Met de programmaselectieknop 44 kunt u de 13 standaard naaiprogramma's van de coverlock 4862 selecteren en de belangrijkste instellingen op de programma-indicatie 6 aflezen.



Instellen van de draadspanningen

Deze machine biedt een automatische instelling van de draadspanningen voor ieder steekprogramma.

De stofsoort, de garenkwaliteit en de naaldsterkte beïnvloeden echter de naadvorming, zodat de instelling van de draadspanningen eventueel gecorrigeerd moet worden. Door het handwiel naar boven of naar beneden te draaien kunt u de spanning of sterker of zwakker instellen. De positie „N” komt overeen met de standaardinstelling.

Indien de draadspanning voor een naai-programma vermeld werd en een ander programma wordt gekozen, gaat de programaselectieknop 44 automatisch naar de positie „N” terug. Daardoor wordt de fijnregeling van het vorig gebruikte programma geannuleerd.

Aanmerking:

Indien u het draaien van de programmaslectieknop na het fijnregelen van de draadspanningen als te zwaar ondervindt, zet u alle selectieknoppen op „N” en kies dan aansluitend het nieuwe naaiprogramma.

Tip: Naai daarom altijd eerst een proefnaad om te kijken hoe de draadverknoping eruit ziet. Corrigeer eventueel de instelling voor de draadspanningen (zie blz. 40).

Gerrijts

Handelsstraat 14

9501 ET Stadskanaal

tel. 0599-612419

www.naaimachinehandel.com

en www.paspop.com

info@gerrijts.nl