

## Onderdelen van de hobbylock 4752

Naalddraadspanning  
(groen)

Instelwielje voor de  
naaivoetdruk

Naalddraadspanning  
(blauw)

Draaibaar werkvlak

Draadspanning / rechter  
grijperdraad (rood)

Draadspanning / linker  
grijperdraad (geel)

Grijperklep

Draadgeleidingstelescoop

Draadgeleiders

Garenrolpen

Centreertap

Garenrol-  
houder

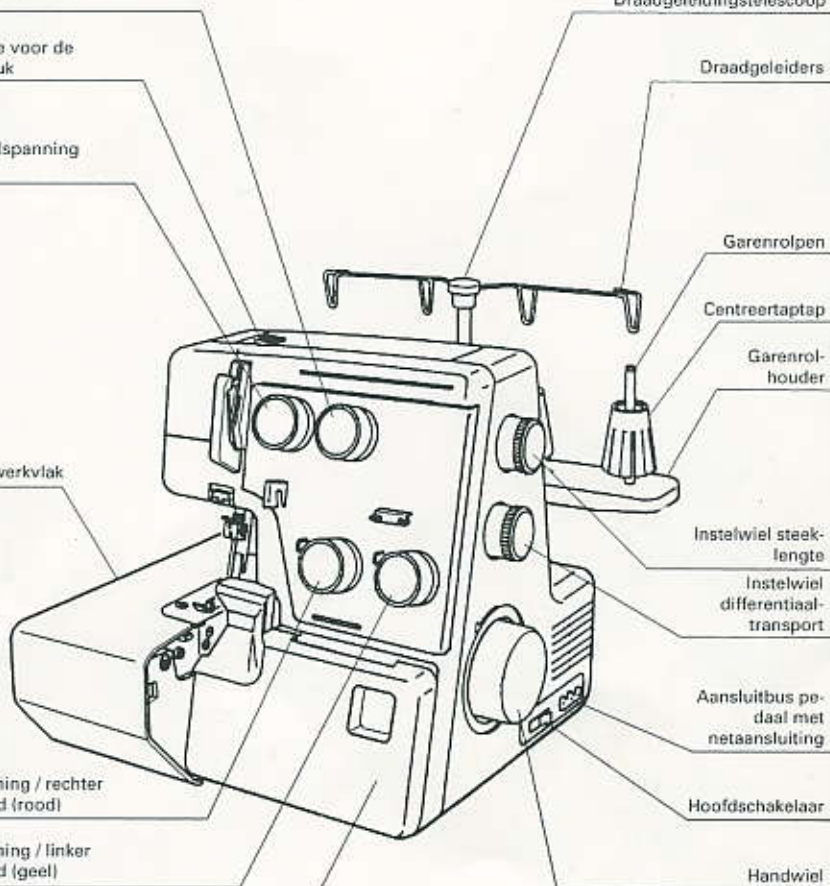
Instelwiel steek-  
lengte

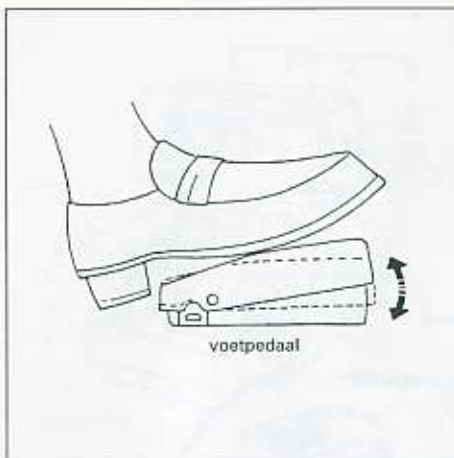
Instelwiel  
differential-  
transport

Aansluitbus pe-  
daal met  
netaansluiting

Hoofdschakelaar

Handwiel





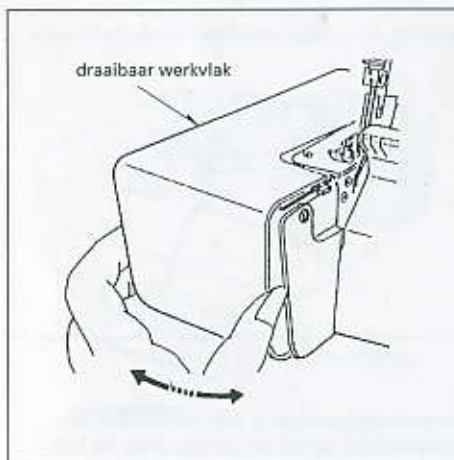
### Regelen van het naaitempo

Met behulp van het voetpedaal kunt u het naaitempo regelen. Des te dieper u het pedaal indrukt, des te sneller loopt de machine.



### Draairichting van het handwiel

Draait u het handwiel steeds naar u toe zoals in de afbeelding aangetoond (dus tegen de wijzers van de klok).



### Openen en sluiten van het draaibaar werkvlak

**Openen:** Druk het werkvlak naar links.

**Sluiten:** Druk het werkvlak naar rechts en iets naar de machine toe.

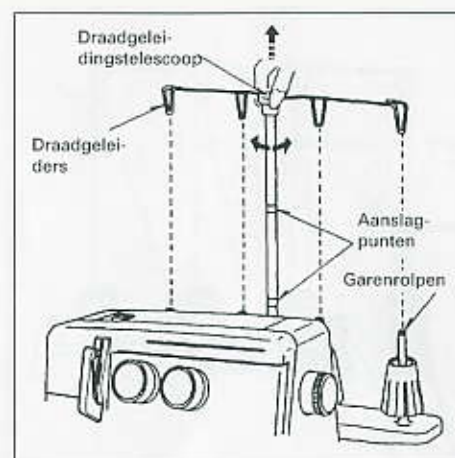
**Veiligheidsaanwijzing:** Werk uitsluitend met de machine bij gesloten werkvlak en grijperklep.



### Openen en sluiten van de grijperklep

**Openen:** Schuif de grijperklep tot de aanslag naar rechts en klap deze naar beneden.

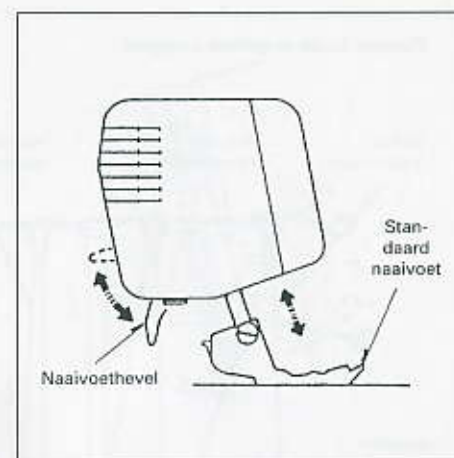
**Sluiten:** Licht de grijperklep omhoog en druk deze naar de machine toe. De grijperklep klikt automatisch vast.



### Draadgeleidingstelescoop

Trek de draadgeleidingstelescoop zo ver mogelijk omhoog.

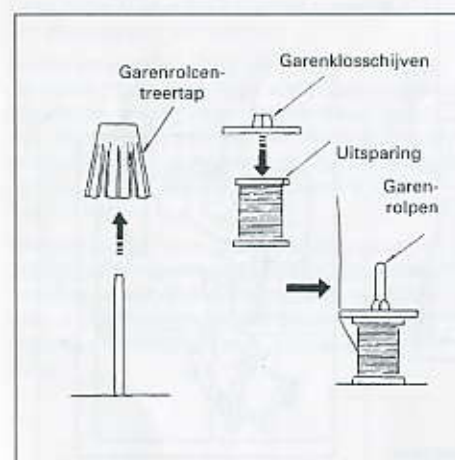
Draai de beide bovenste telescoopdelen langzaam totdat de vergrendelingen hoorbaar inklinken.



### Omhoog en omlaag zetten van de naaivoet

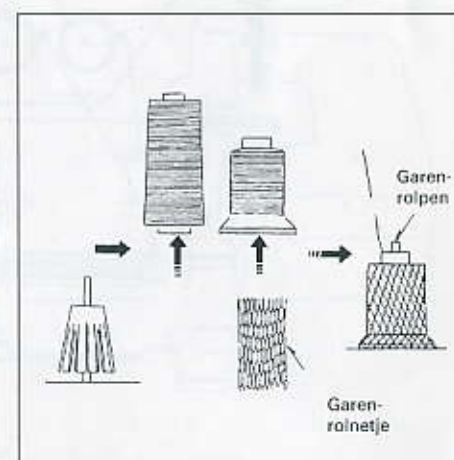
De naaivoet kunt u met behulp van de naaivoethevel omhoog of omlaag zetten.

Gebruik de machine uitsluitend met de naaivoet in de onderste positie.



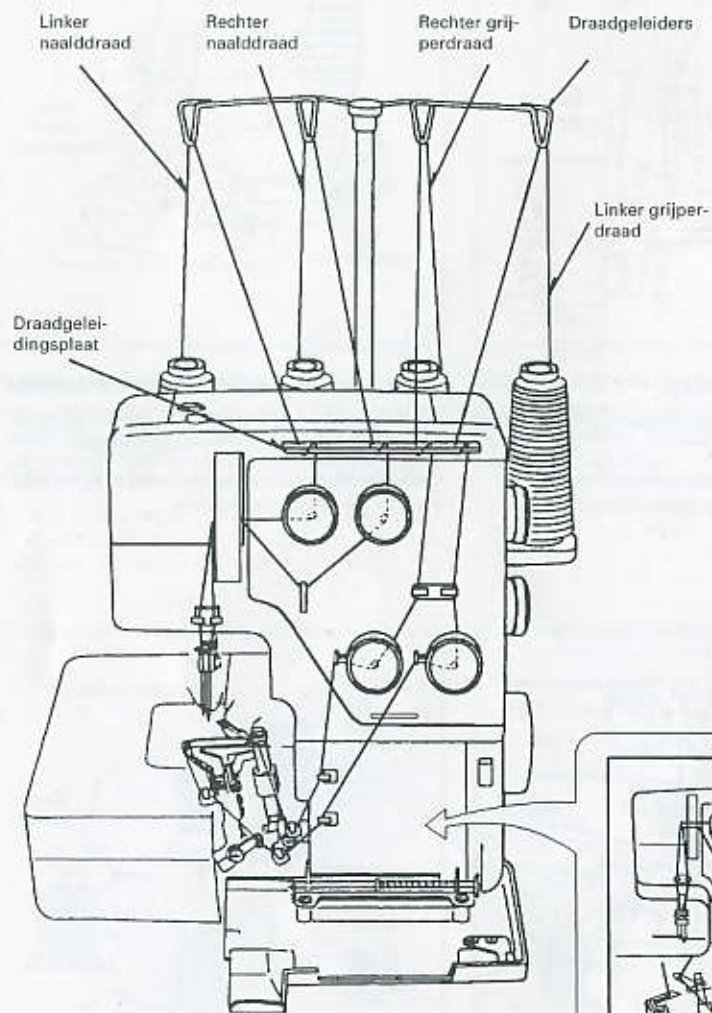
### Plaatsen van de garenklosschijven en de garenklosnetjes

Trek de garenrolcentreertap bij gebruik van een kleine garenrol van de garenrolpen. Plaats de garenrol zodanig op de garenrolpen, dat de uitsparing boven is en plaats de garenklosschijf er boven op.

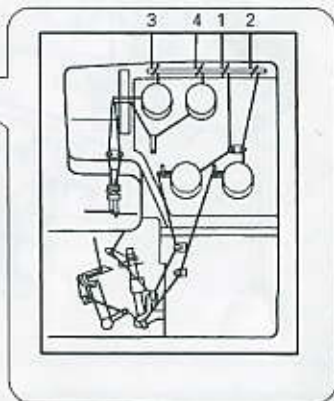


Indien het garen tijdens het inrijgen of tijdens het naaien van de garenklos loopt of bij het naaien van rolzomen uit de draadgeleiders glijdt, stult u een meegeleverd garenklosnetje van onderen over het garenklosje, zoals in de afbeelding aangetoond. U verhindert daarmee, dat de draad gaat klemmen.

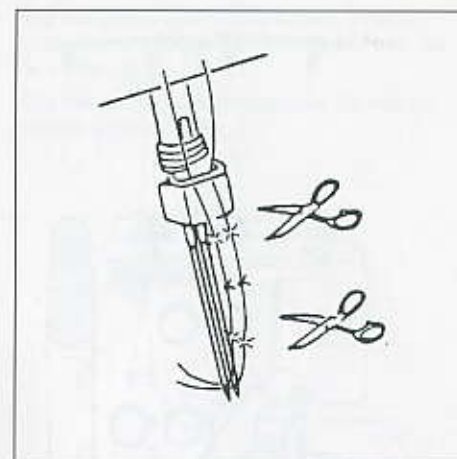
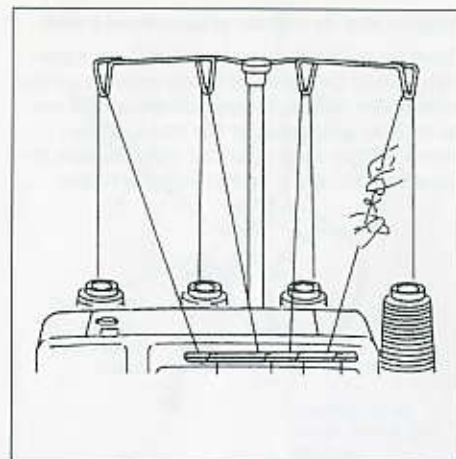
## Garens in de machine inrijgen



Inrijschema



**Gerijts**  
 Handelsstraat 14  
 9501 ET Stadskanaal  
 tel. 0599-612419  
[www.naaimachinehandel.com](http://www.naaimachinehandel.com)  
 en [www.paspop.com](http://www.paspop.com)  
[info@gerijts.nl](mailto:info@gerijts.nl)



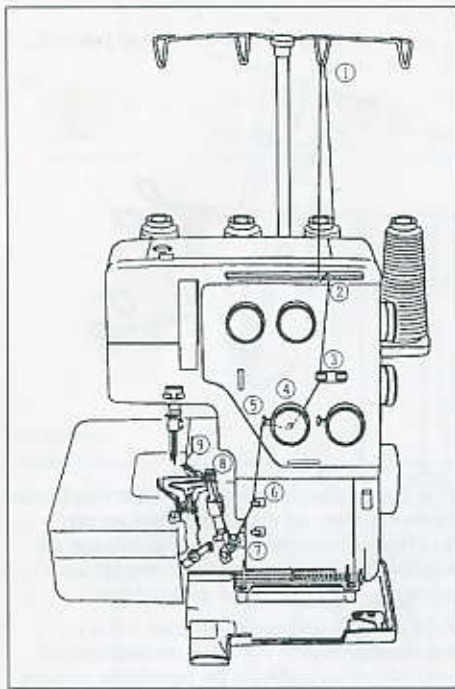
Fabrieksmatig zijn reeds afgeknipte garens ingereggen. Knoop het einde van een van de garens aan een garenrol, zet de naaivoet omhoog en trek aan het andere einde van het garen. Om de naalddraden in te rijgen trekt u aan het einde van de garens tot de verknopingen het oog van de naald bereiken en knip het garen aan beide kanten van de knoop door. Daarna rijgt u de garens met de inrijghulp door de naalden (zie blz. 16, 18). Door deze werkwijze bespaart u veel tijd bij het inrijgen van het garen.

Indien de garens niet in de machine zijn ingereggen, rijgt u eerst de rechter grijperdraad (rood), daarna de linker grijperdraad (geel), de linker naalddraad (blauw) en tenslotte de rechter naalddraad (groen) in. Achter de grijperklep vindt u twee inrijgschema's, die u daarbij helpen.

Verkeerd ingereggen garens leiden tot onregelmatige (ontbrekende) steken, afgebroken naalden en ongelijke draadspanning. Overtuigt u zich daarom, of alle garens juist zijn ingereggen, vóórdát u met het naaiwerk begint.

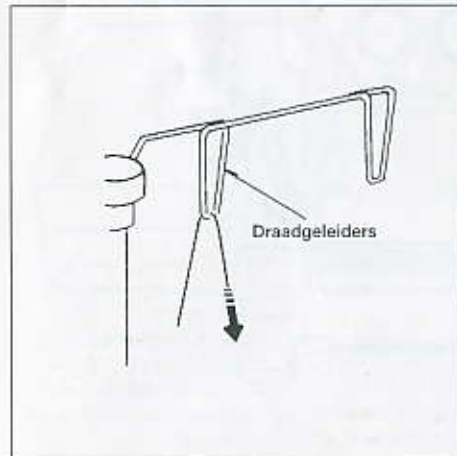
Voor het wisselen van garenrollen knipt u de draden tussen de draadgeleiders en de draadgeleidingsplaat door. Rijg daarna de nieuwe draden volgens de hiernaast beschreven methode door de machine.

Voor een gemakkelijker inrijgen zet u de draadspanning op "0". Stel de draadspanning na het inrijgen op de passende waarde (zie blz. 30, 31).

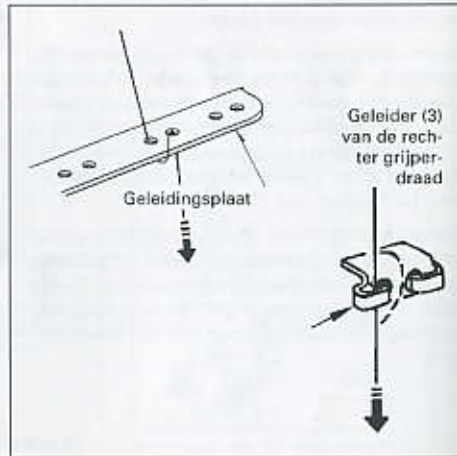


### Inrijgen van de rechter grijperdraad (rood)

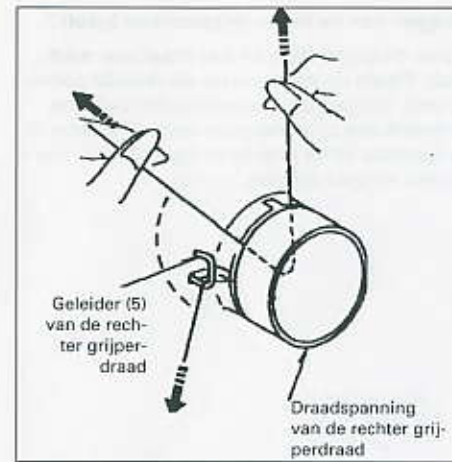
Open de grijperklep en het draaibaar werkvlak. Plaats de garenrol op de tweede garenrolpen van rechts. De geleidingspunten van de rechter grijperdraad zijn rood gemarkeerd. Achter de grijperklep vindt u twee inrijschema's, die u bij het inrijgen helpen.



Rijg het garen van achteren door de tweede draadgeleider van rechts.

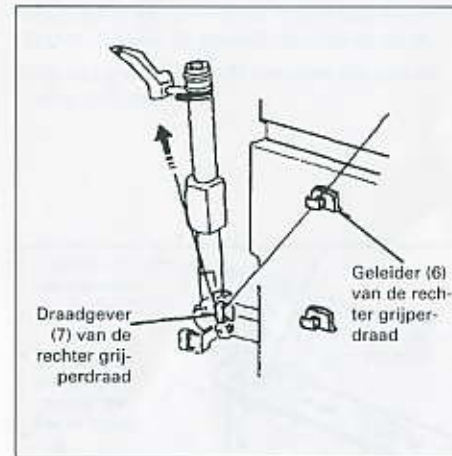


Rijg het garen door het vierde en derde gaatje van rechts in de draadgeleidingsplaat, zoals in de afbeelding aangetoond.  
Rijg de draad van rechts naar links door de linker geleider (3).



Rijg het garen van rechts tussen de spanningschijven door en trek de draad van beide kanten strak.

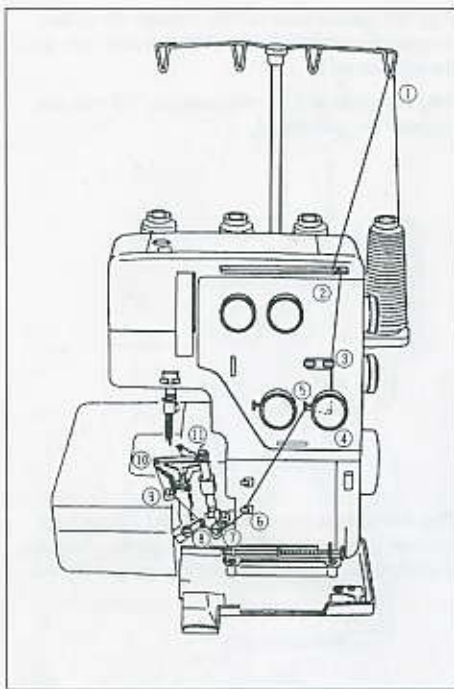
Rijg het garen door de geleider (5) van de rechter grijperdraad.



Rijg het garen door de geleider (6) van de rechter grijperdraad. Rijg het garen door de draadgever (7) van de rechter grijperdraad.

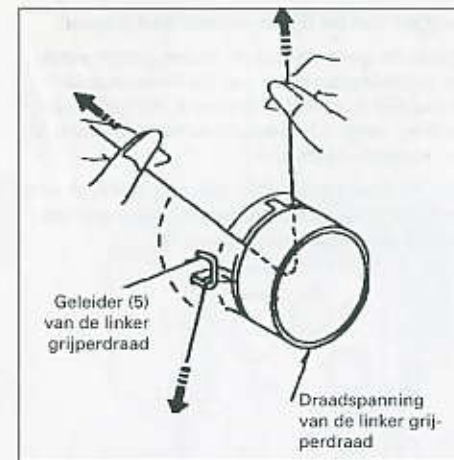


Rijg de draad door de geleider (8) van de rechter grijper. Steek de inrijhulp door het gatje van de rechter grijper. Haak het draadeinde in de inrijhulp en trek de inrijhulp met het garen door het gaatje. Verwijder de draad uit de inrijhulp en trek aan het vrije draadeinde tot het tenminste 10 cm uit het gaatje steekt. Leg het garen naar links onder de naaivoet. Sluit het draaibaar werkvlak en de grijperklep.

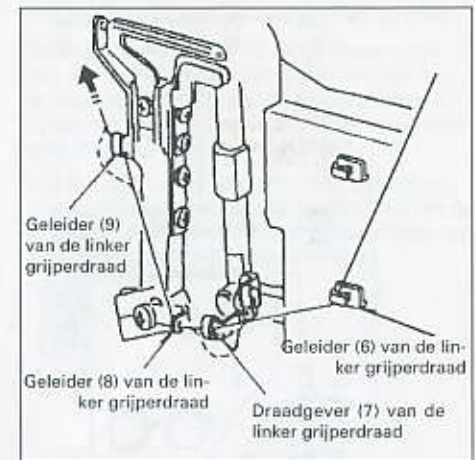


### Inrijgen van de linker grijperdraad (geel)

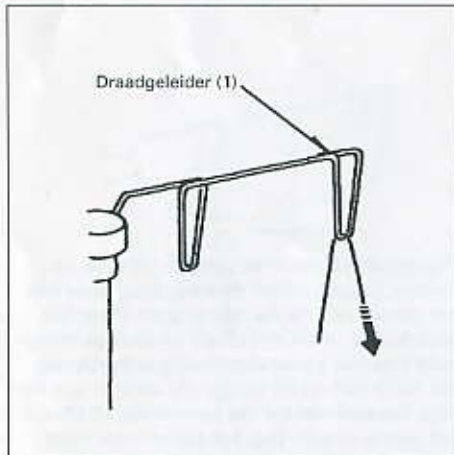
Open de grijperklep en het draaibaar werkvlak. Plaats de garenrol op de rechter garenrolpen. De geleidingspunten van de linker grijperdraad zijn geel gemarkeerd. Achter de grijperklep vindt u twee inrijgschema's, die u bij het inrijgen helpen.



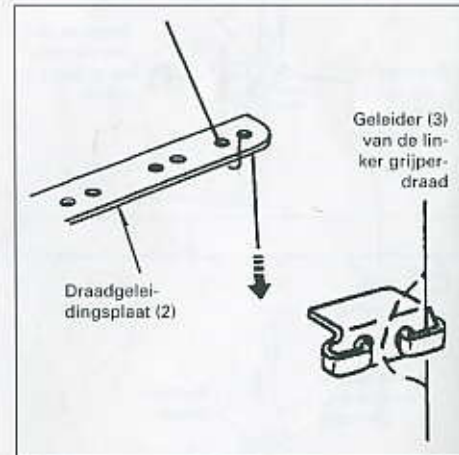
Rijg het garen van rechts tussen de spanningsschijven en trek de draad van beide kanten tussen de spanningschijven strak. Rijg het garen door de geleider (5) van de linker grijperdraad.



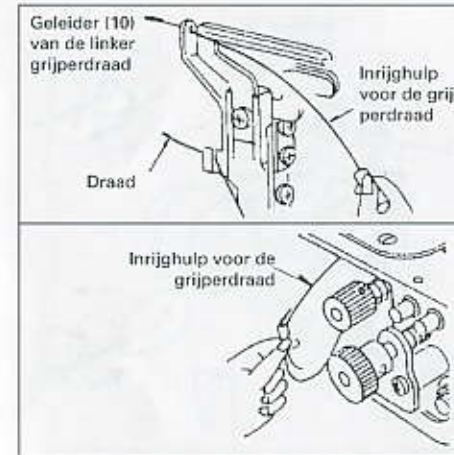
Rijg het garen door de geleider (6) van de linker grijperdraad. Rijg het garen door de draadgever (7) van de linker grijperdraad. Rijg het garen door de geleider (8) van de linker grijperdraad. Rijg het garen door de geleider (9) van de linker grijperdraad.



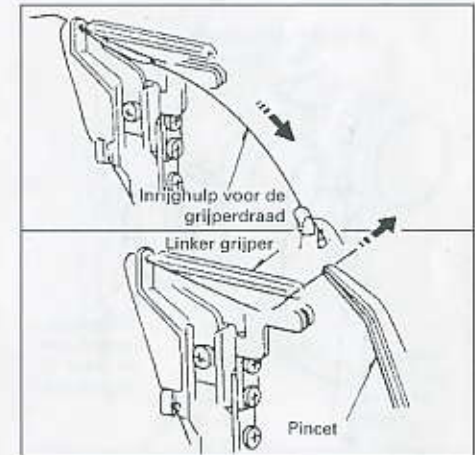
Rijg het garen van achteren door de rechter draadgeleider (1).



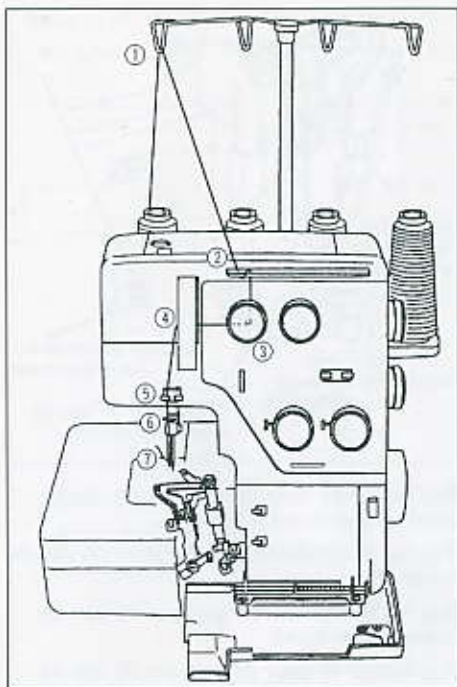
Rijg het garen door de beide rechter gaatjes van de draadgeleidingsplaat (2) zoals in de afbeelding aangetoond. Rijg de draad van links naar rechts door de rechter geleider (3).



Draai het handwiel naar u toe (tegen de wijzers van de klok) tot de grijper geheel rechts staat en steek de inrijghulp door het gaatje van geleider (10) van de linker grijper. Haak vervolgens het draadeinde in de inrijghulp.



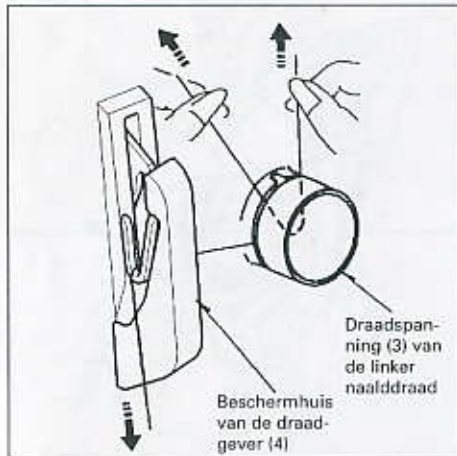
Trek de inrijghulp met het garen door het gaatje van geleider (10) van de linker grijper. Trek het garen uit de inrijghulp en rijg de draad met het pincet tenminste 10 cm door de linker grijper en leg het garen naar links onder de naaivoet. Sluit het draaibaar werkvlak en de grijperklep.



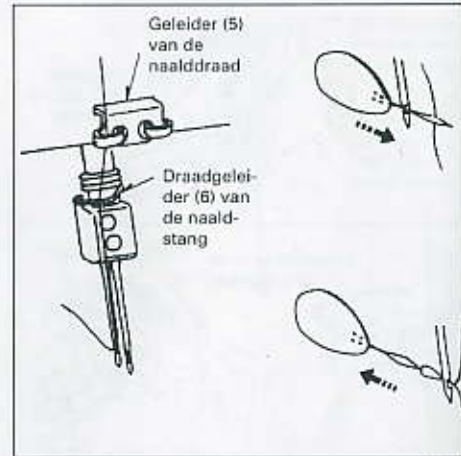
### Inrijgen van de linker naalddraad (blauw)

Plaats de garenrol op de linker garenrolpen. De geleidingspunten van de linker naalddraad zijn blauw gemarkeerd. Achter de grijperklep vindt u twee inrijgschema's, die u bij het inrijgen helpen.

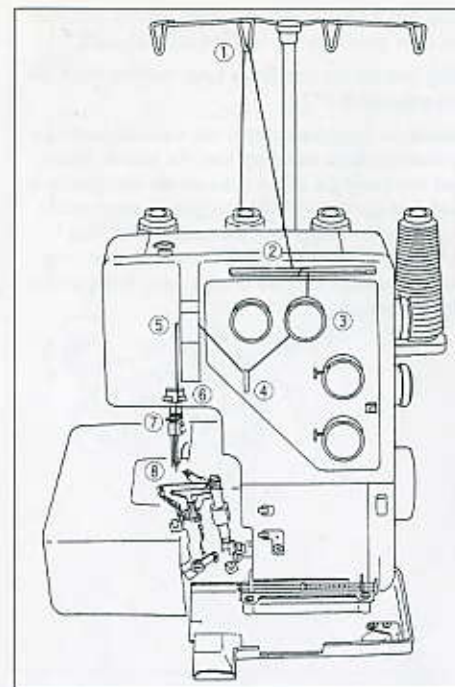
Rijg de draad achterom door de linker draadgeleider (1) en door de beide linker gaatjes van de draadgeleidingsplaat (2).



Rijg het garen van rechts tussen de spanningschijven door en trek de draad van beide kanten strak. Draai het handwiel naar u toe, tot de naaldstang in zijn hoogste positie staat. Rijg de draad door het beschermhuis van de draadgever (4). Rijg de draad van rechts naar links in de linker geleider (5) van de naalddraad.



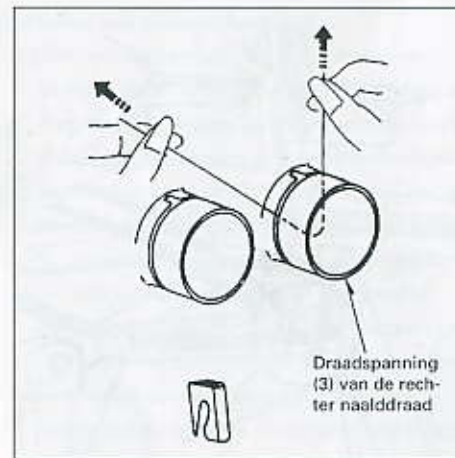
Rijg het garen van links naar rechts door de draadgeleiding (6). Rijg de inrijghulp voor de naalddraad van achteren door het oog van de naald. Rijg het draadeinde door de lus van de inrijghulp en trek de draad met de inrijghulp door het oog van de naald naar achteren. Trek het vrije draadeinde tenminste 10 cm door het oog van de naald en leg het garen naar links onder de naivoet.



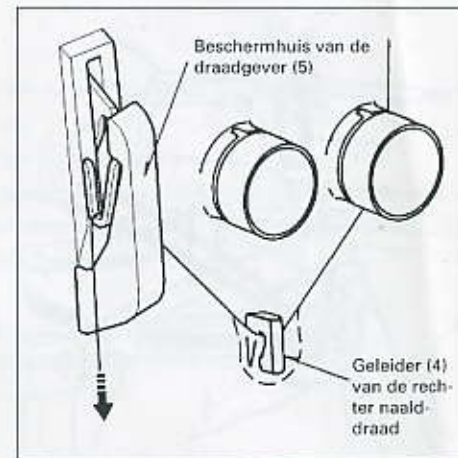
### Inrijgen van de rechter naalddraad (groen)

Plaats de garenrol op de tweede garenrolpen van links. De geleidingspunten van de rechter naalddraad zijn groen gemarkeerd. Achter de grijperklep vindt u twee inrijgschema's die u bij het inrijgen helpen.

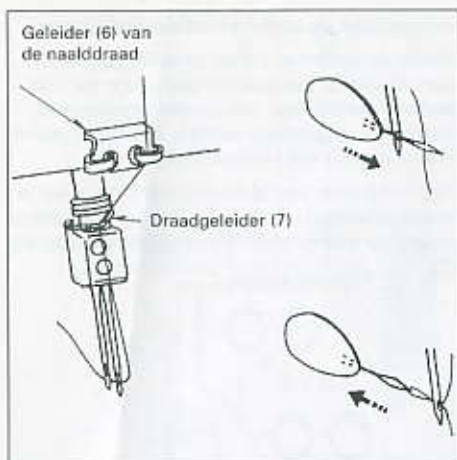
Rijg het garen van achteren door de tweede draadgeleider (1) van links en door het derde en vierde gaatje van de draadgeleidingsplaat (2).



Rijg het garen van rechts tussen de spanningschijven door en trek het garen van beide kanten strak.



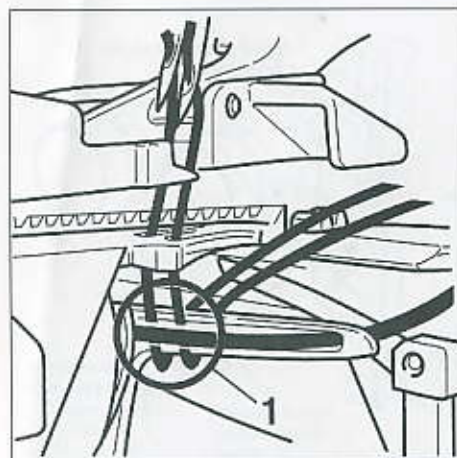
Draai het handwiel naar u toe, tot de naaldstang in zijn hoogste positie staat. Rijg het garen door de geleider (4) van de rechter naalddraad en door het beschermhuis van de draadgever (5).



Rijg het garen van links naar rechts door de rechter geleider (6) van de naalddraad.

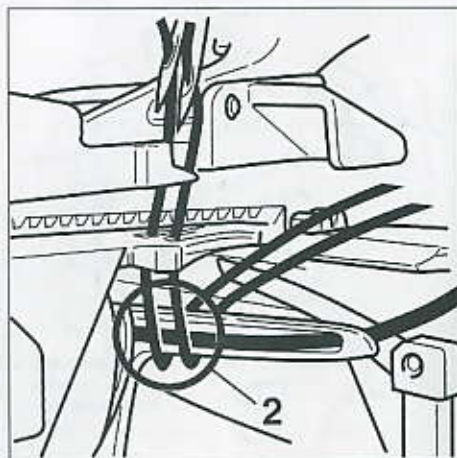
Rijg het garen van links naar rechts door de draadgeleider (7).

Steek de inrijghulp voor de naalddraad van achteren door het oog van de naald. Steek het draadeinde in de lus van de inrijghulp en trek het garen met de inrijghulp naar achteren door het oog van de naald. Trek het draadeinde tenminste 10 cm door het oog van de naald. Leg de draad naar links onder de naaivoet.

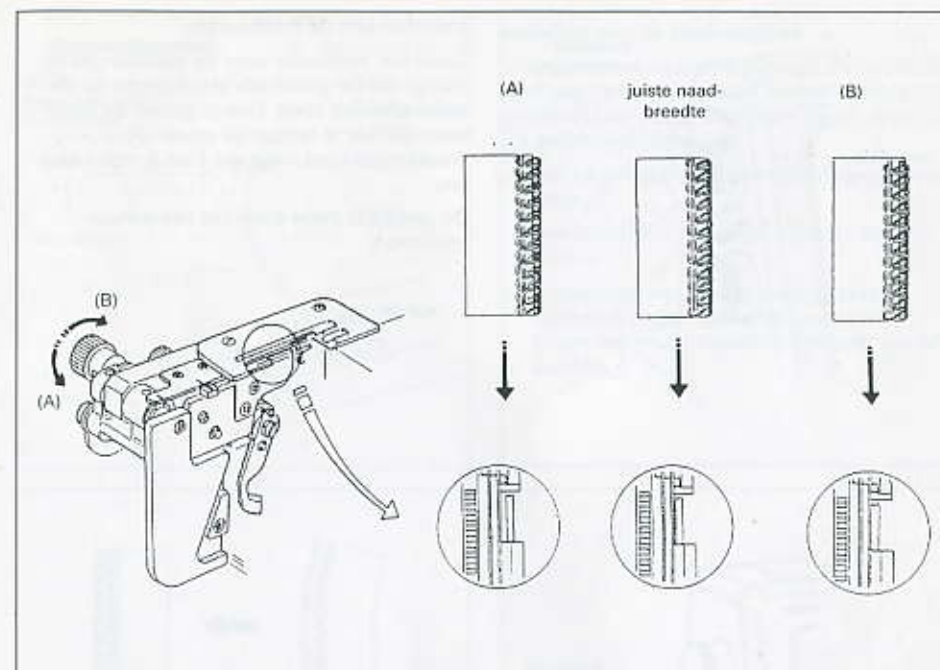


#### Belangrijke aanwijzing voor het inrijgen

De naalddraden moet u altijd het laatst inrijgen zodat de naalddraden niet zoals in afbeelding 1 onder de grijperdraad lopen, maar zoals in afbeelding 2 boven de grijperdraad. Anders kunnen er een draadbreek of overgeslagen steken ontstaan.



Ook indien de grijperdraden mochten breken, moet u de naalddraden in ieder geval uit het oog van de naald halen, de grijperdraden opnieuw inrijgen en pas daarna weer door de naalden inrijgen.



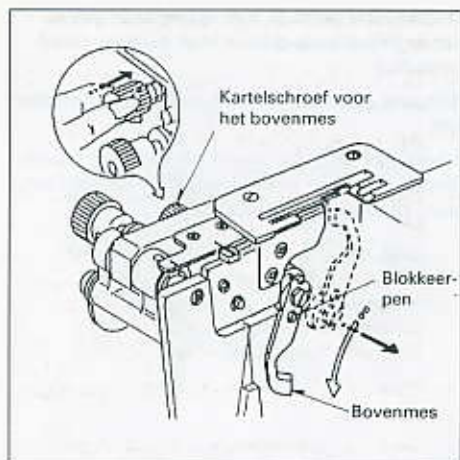
#### Instellen van de naadbreedte

U kunt de naadbreedte als volgt instellen:

1. Schakel de hoofdschakelaar op OFF (uit) en trek de netstekker uit het stopcontact.
2. Open de grijperklep en het draaibaar werkvlak.
3. Plaats het bovenmes in de onderste positie (zie blz. 24)
4. Verstel het kartelwielletje zodanig, dat het ondermes in de gewenste positie komt.
  - (A) De naadbreedte is te gering, er zijn lussen ontstaan.  
Draai het kartelwielletje voor de naadbreedte met de klok mee.  
Het ondermes beweegt naar rechts.
  - (B) De naadbreedte is te groot, de rand krult om.  
Draai het kartelwielletje voor de naadbreedte tegen de wijzers van de klok.  
Het ondermes beweegt naar links.
5. Plaats het bovenmes in de bovenste positie.
6. Sluit de grijperklep en het draaibaar werkvlak.

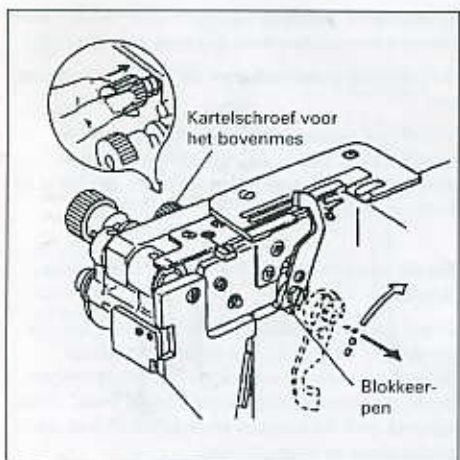
#### Instellen van de naadbreedte voor de rolzoom (programma 05, 06)

Draai het kartelwielletje tegen de wijzers van de klok op heel smal.



#### Bovenmes uitschakelen

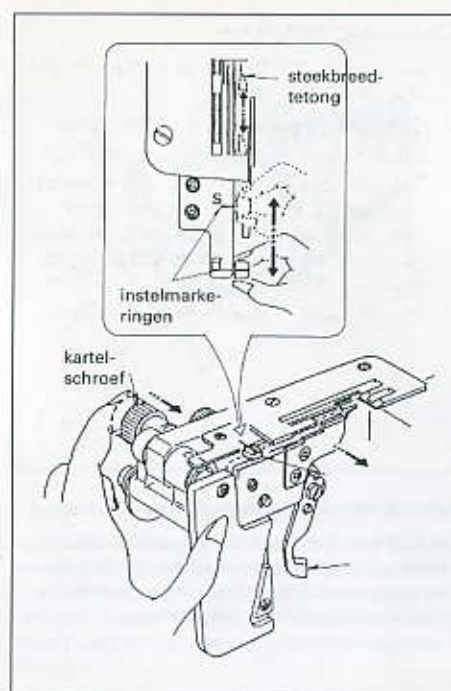
- Schakel de machine met de hoofschakelaar uit.
- Open de grijperklep en het draaibaar werkvlak.
- Druk de kartelschroef voor het bovenmes naar rechts en draai deze naar u toe. Plaats het bovenmes boven de blokkeerpen, zodat het bovenmes in zijn onderste positie inklikt.
- Sluit de grijperklep en het werkvlak.



#### Bovenmes inschakelen

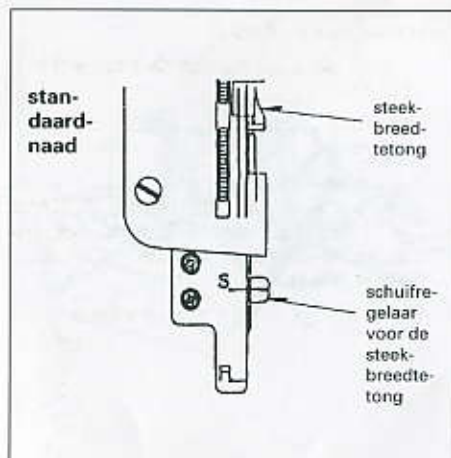
- Schakel de machine met de hoofschakelaar uit.
- Open de grijperklep en het draaibaar werkvlak
- Druk de kartelschroef voor het bovenmes naar rechts en draai deze van u af. Plaats het bovenmes boven de blokkeerpen, zodat het bovenmes weer in zijn bovenste positie inklikt.
- Sluit de grijperklep en het werkvlak.

**Gerrijts**  
 Handelsstraat 14  
 9501 ET Stadskanaal  
 tel. 0599-612419  
[www.naaimachinehandel.com](http://www.naaimachinehandel.com)  
 en [www.paspop.com](http://www.paspop.com)  
[info@gerrijts.nl](mailto:info@gerrijts.nl)

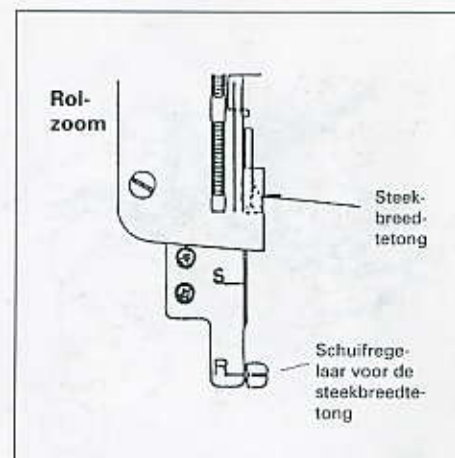


#### Instellen van de steekbreedtetong (standaard of rolzoom)

- Schakel de machine met de hoofschakelaar uit.
- Open de grijperklep en het draaibaar werkvlak
- Zet het bovenmes buiten werking (zie blz. 24)
- Druk de kartelschroef naar rechts en schuif de schuifregelaar voor de steekbreedtetong op de markering S (standaard) of R (rolzoom). Laat de kartelschroef daarna weer langzaam los.
- Plaats het bovenmes in de bovenste positie.
- Sluit de grijperklep en het draaibaar werkvlak.



Indien de schuifregelaar voor de steekbreedtetong op **S** staat, is de steekbreedtetong naar voren geschoven. Met deze instelling kunt u alle overlocknaden naaien.



Indien de schuifregelaar voor de steekbreedtetong op **R** staat, is de steekbreedtetong terug geschoven. Met deze instelling kunt u alle rolzomen naaien.