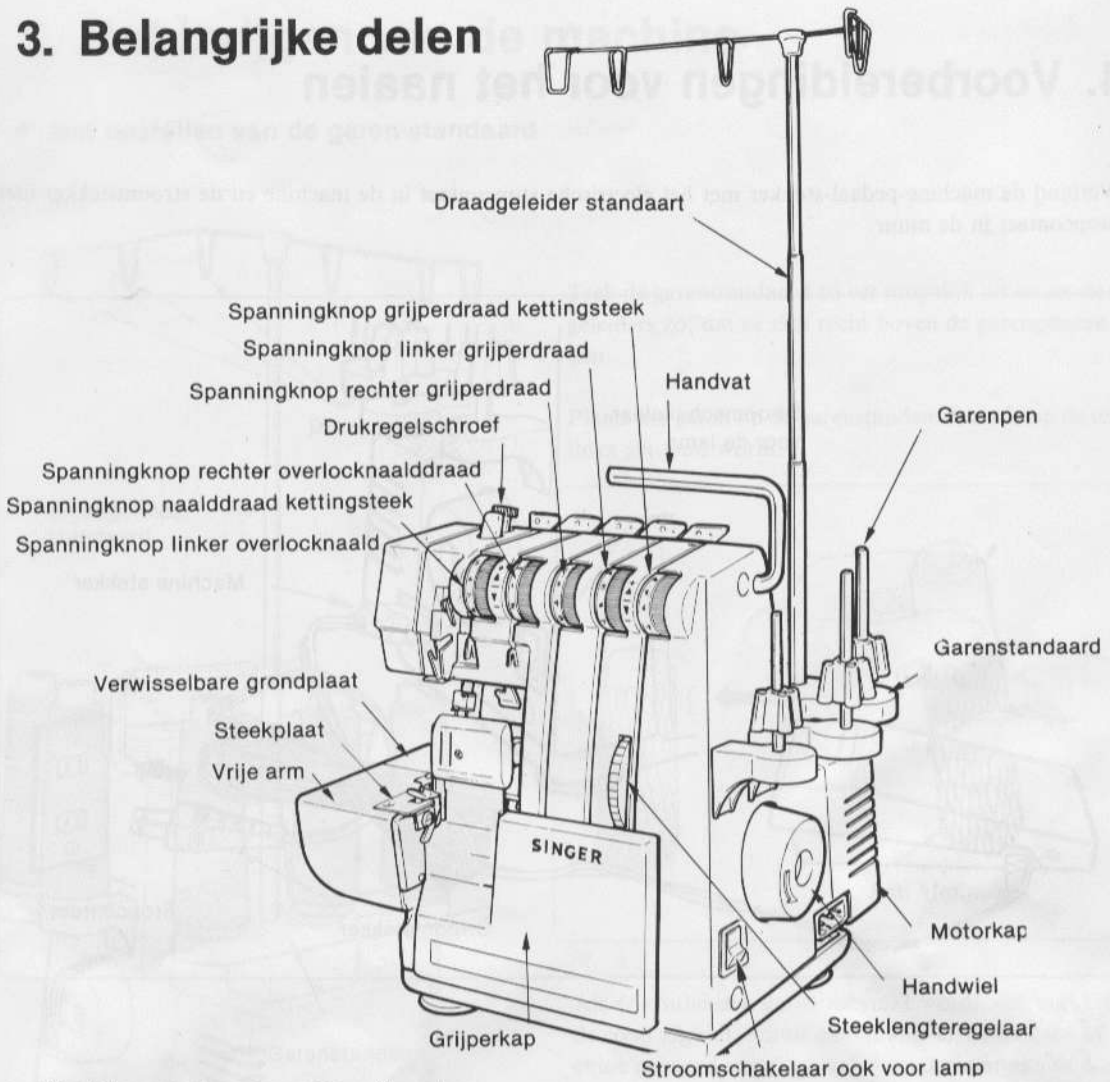
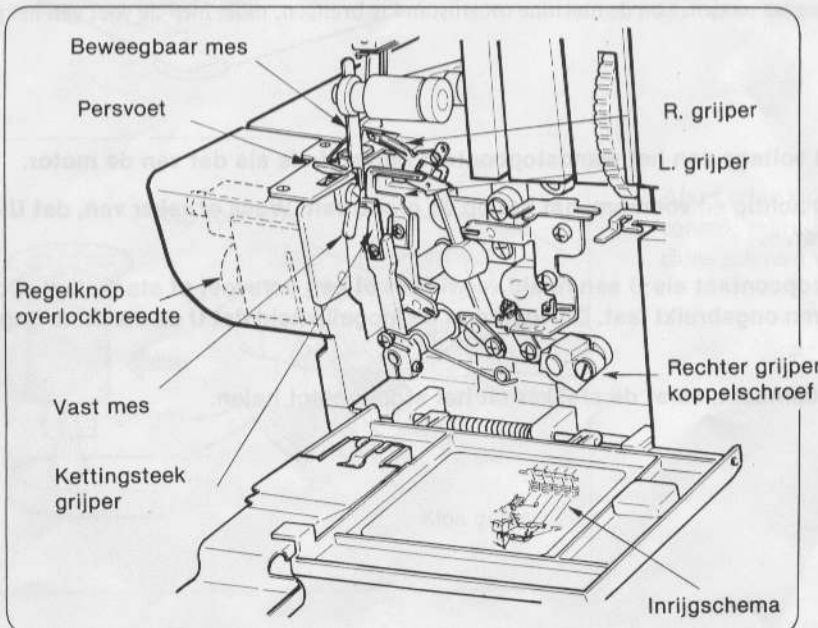


3. Belangrijke delen



- **Machine met geopende grijperkap**

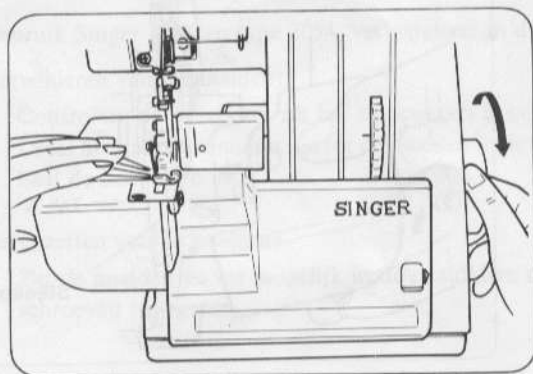
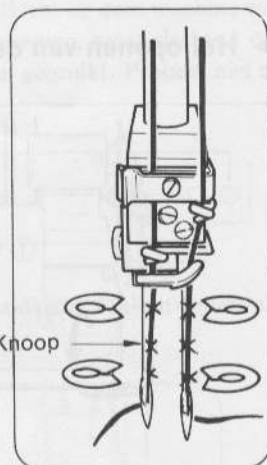
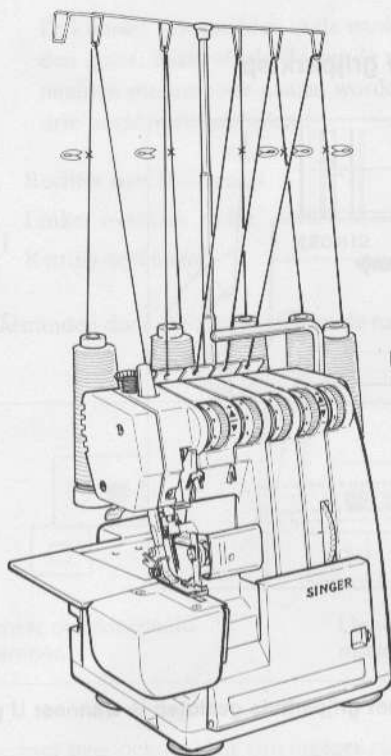


Gerrijts
 Handelsstraat 14
 9501 ET Stadskanaal
 tel. 0599-612419
www.naaimachinehandel.com
 en www.paspop.com
info@gerrijts.nl

• Het verwisselen van garens

Wanneer u de kettingsteek bovendraad, de linker overlock bovendraad, de rechter overlock bovendraad, de linker grijperdraad, de rechter grijperdraad of de kettingsteek grijperdraad wilt verwisselen voor een ander garen, zullen de volgende stappen het verwisselen gemakkelijk maken.

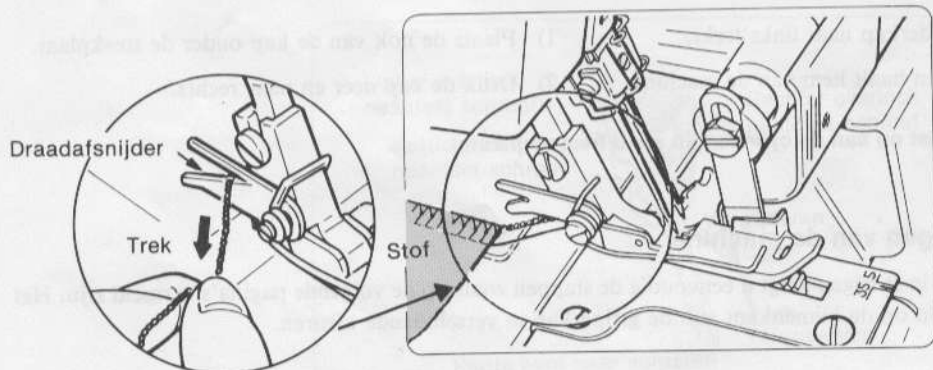
- (1) Knip de draad bij de klos door en knoop de nieuwe draad aan de vorige vast, zoals rechts afgebeeld.
- (2) Zet de persvoet omhoog.
- (3) Let op de spannings-verwijzingsnummers.
- (4) Draai de spanningsknoppen naar beneden naar het (-) teken tot de knop stopt en trek de draad verder door, zodat de knoop van de draden ± 5 cm onder de persvoet uitsteken. Bij het inrijgen van de draad door het oog van de naald stopt men als de knoop het naald oog heeft bereikt, knip dan de draad door en trek deze door het oog van de naald.
- (5) Zet de spanningsknoppen op de oorspronkelijke nummers terug.



• Ketteldraadvorming en proefnaaien

Wanneer de machine geheel is ingeregen draait U, terwijl U de vier draden onder een lichte spanning vasthoudt, het handwiel 2 tot 3 slagen naar U toe.

Nadat de ketteldraad gevormd is, maakt U een proefstiksel op een lapje van Uw stof, zodat u de draadspanning goed kunt afstellen.

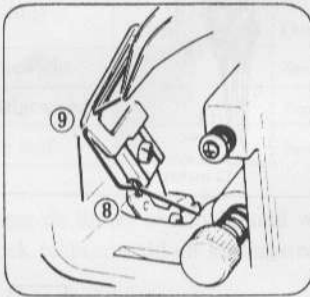
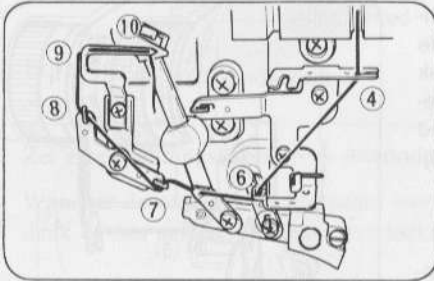


Als de naad klaar is maakt U een ketel van ongeveer 5 cm., zoals afgebeeld in de figuur links en snij de draad met de draadafsnijder op de persvoet af.

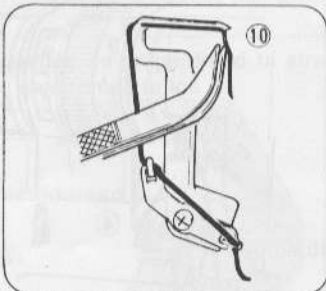
(2) Rijk de linkergrijper in (gele baan)

Verwijder de cilinderkap en rijk de linkergrijper in de volgorde (1) tot (10) in, zoals hieronder afgebeeld (gele rijgbaan). (zie pag. 9 voor afnemen van cilinderkap).

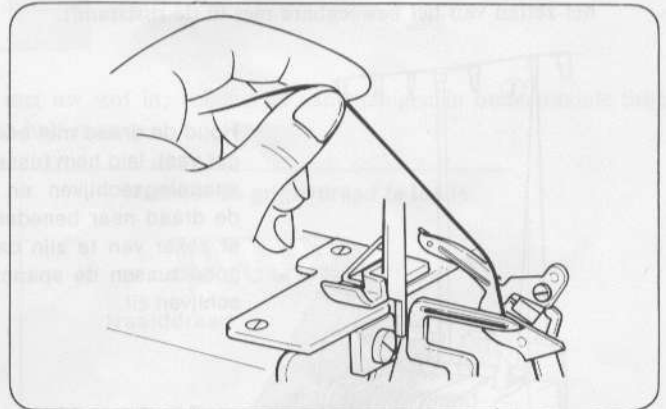
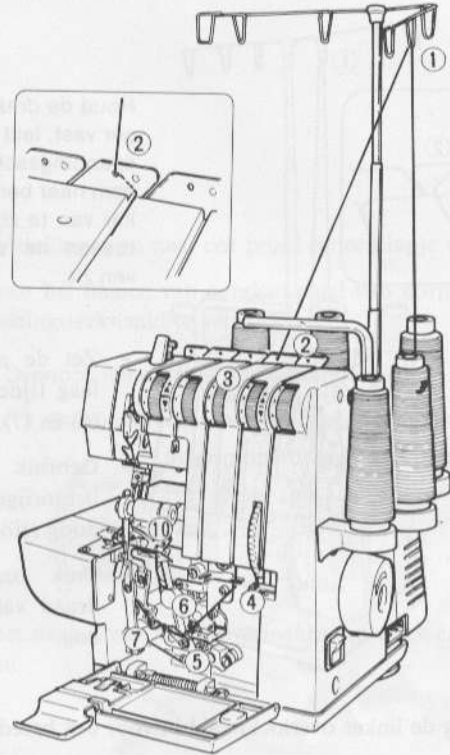
Houd de draad met een vinger vast, leid hem door de spanningsschijven en trek hem naar beneden om er zeker van te zijn dat hij goed tussen de spanningsschijven zit.



Draai het handwiel naar u toe tot de linkergrijper helemaal links is, zover als hij kan gaan en rijk het draadoog van de grijper in (9) van links naar rechts. (Gebruik het pincet, dat bij uw accessoires-set zit).



Draai het handwiel naar u toe tot de grijper zo ver mogelijk rechts is, leid de draad onder de steekplaat, rijk dan met het pincet de draad door het draadoog (10) van de grijper, van voren naar achteren.



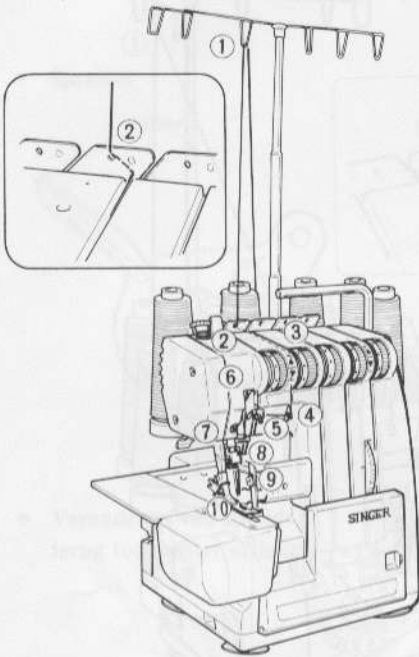
Plaats de draad over de bovenkant van de rechtergrijper en houd de draad vast terwijl u begint te naaien.

(3a) Rijg de rechter overlocknaald in voor standaard steekbreedte 3.5 mm (figuur).



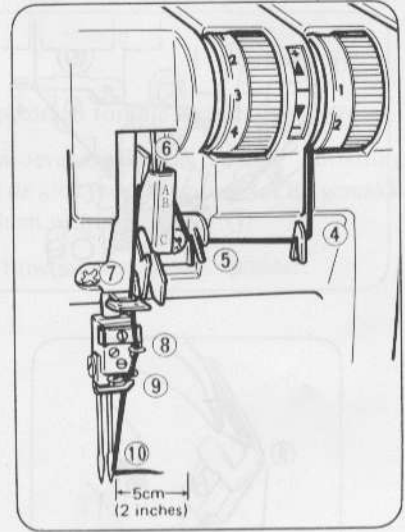
- Inrijgen van de rechternaald

Rijg de rechternaald in de afgebeelde volgorde (1) tot (10) in (groene rijgbaan). Om het inrijgen van de naald (10) te vergemakkelijken zet u het beweegbare mes in de ruststand.



Houd de draad met een vinger vast, leid hem tussen de spanningsschijven en trek hem naar beneden om er zeker van te zijn dat hij goed tussen de spanningsschijven zit.

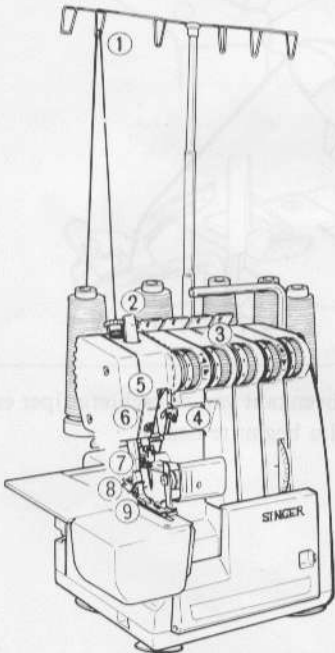
- Zet de naaldstang omlaag tijdens het inrijgen (6) en (7).
- Gebruik het pincet bij het inrijgen van het naalddoog (10).
- Trek ongeveer 5 cm draad vanaf het naald oog.



Of (3b) Rijg de linker overlocknaald in voor een breedte van 5.7 mm (blauwe baan) (pag. 16).

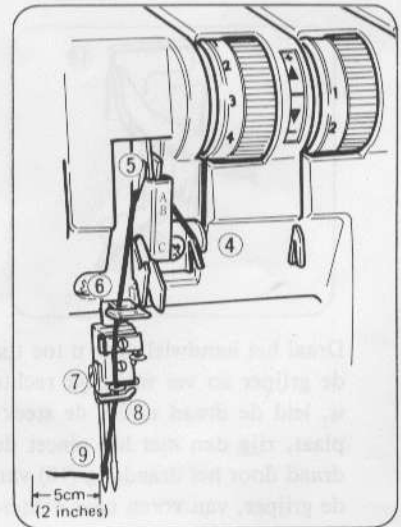


Rijg het linker naalddoog in de volgorde (1) tot (9) in, zoals afgebeeld (blauwe draadbaan). Om het inrijgen van de naald (9) gemakkelijk te maken zet u het beweegbare mes in de ruststand. (Zie pag. 11 voor het zetten van het beweegbare mes in de ruststand).



Houd de draad met een vinger vast, leid hem tussen de spanningsschijven en trek de draad naar beneden om er zeker van te zijn dat hij goed tussen de spanningsschijven zit.

- Zet de naaldstang omlaag bij het inrijgen (5) en (6).
- Gebruik het pincet bij het inrijgen van het naalddoog (9).
- Trek ongeveer 5 cm draad vanaf het naald oog.

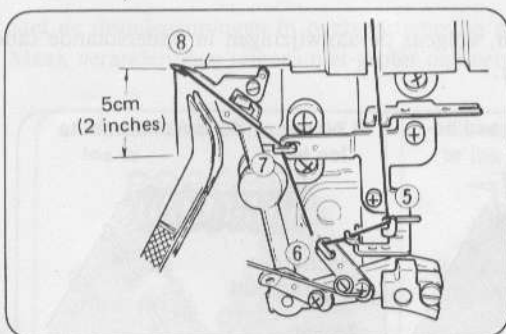
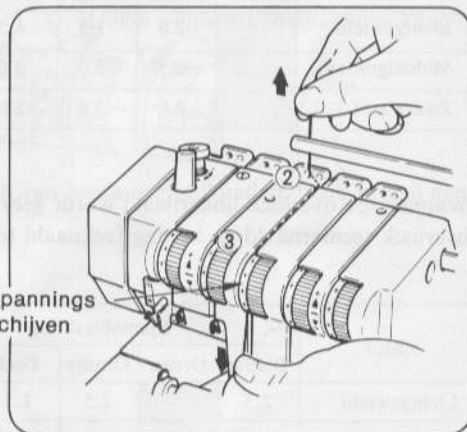
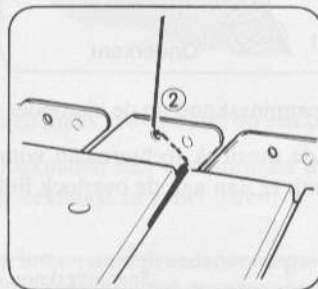
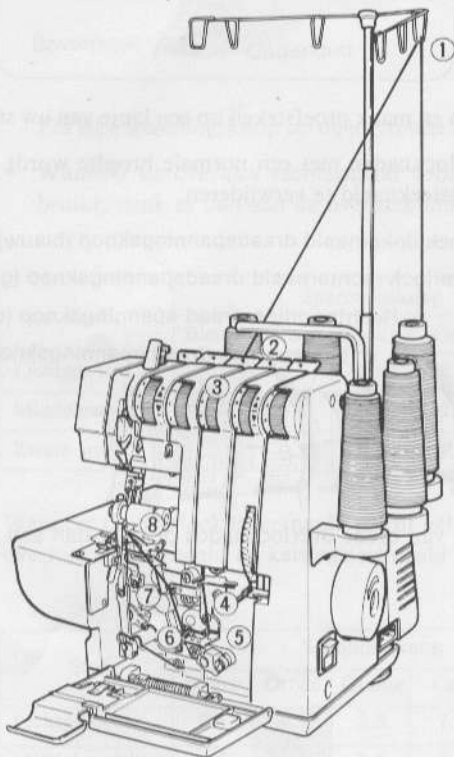


8. Het naaien van de driedraads standaard overlock, platlock en overlock met omgerolde kantafwerking.

De 3-draads standaard overlock, platlock en overlock met omgerolde kantafwerking worden genaaid met één naald en twee grijpers.

(1) Rijk de rechtergrijper in.

Open de grijperkap. Rijk de rechtergrijper in de volgorde (1) tot (8) in, zoals hieronder afgebeeld. (oranje draadbaan).



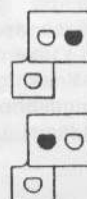
Houd de draad met een vinger vast, leid hem tussen de spanningschijven en trek hem naar beneden om er zeker van te zijn dat hij goed tussen de spanningschijven zit.

- Gebruik het pincet dat in de accessoiresdoos zit bij het inrijgen van het grijperdraadoog (8).
- Trek ongeveer 5 cm garen vanaf het grijperdraadoog.

(2) Rijk de linkergrijper in (gele baan) (zie pag. 15).

(3a) Rijk de rechter overlocknaald in voor 3.5 mm breedte (groene baan).

Of (3b) Rijk de linker overlocknaald in voor 5.7 mm breedte (blauwe baan).



(Zie pag. 16)

(Zie pag. 16)

11. Het naaien van vier-draads safety stitch

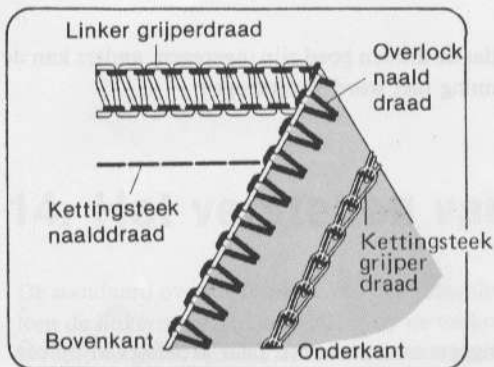
De 4-draads safety stitch wordt genaaid met twee naalden, twee grijpers en een spreider.

- (1) Verander de rechter grijper in spreider (zie pag. 14).
- (2) Rijk de linkergrijper in (gele baan) (zie pag. 15).
- (3) Rijk de kettingsteekgrijper in (paarse baan) (zie pag. 12).
- (4) Rijk de rechter overlocknaald in (groene baan).
- (5) Rijk de kettingsteeknaald in (blauwe baan).
- (6) Stel de draadspanningen voor 4-draads safety stitch in.



(zie pag. 16).

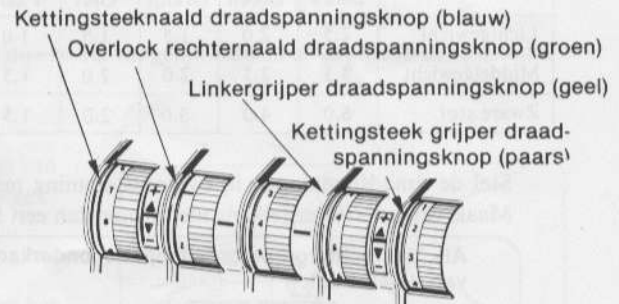
(zie pag. 12)



Let er op dat de draden goed zijn ingereggen, anders kan de juiste spanning niet worden verkregen.

Zet elke spanningsknop op de instellingen, zoals hieronder aangegeven en naai een paar proefsteken op een lapje van uw stof.

Stof	Spanningsknop				
	Blauw	Groen	Oranje	Geel	Paars
Lichtgewicht	2.5	0.5	Spreider	3.0	1.0
Middelgewicht	3.5	1.0	Spreider	3.0	1.5
Zware stof	6.0	1.5	Spreider	4.0	1.5



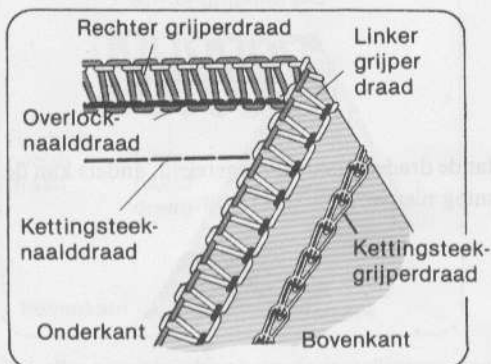
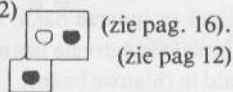
Stel de draadspanningen in overeenstemming met uw stof in, volgens de aanwijzingen in onderstaande tabel. Maak veranderingen telkens niet groter dan een half nummer.

<p>Als de linkergrijperdraad op de onderkant van de stof ligt.</p> <p>Overlock naalddraad</p> <p>Linker grijperdraad</p> <p>Bovenkant</p> <p>Onderkant</p> <p>Draai de linkergrijperdraad spanningsknop (geel) naar het (+) teken. Of, draai de overlocknaalddraad spanningsknop (groen) naar het (-) teken.</p>	<p>Als de linkergrijperdraad bovenop verschijnt.</p> <p>Overlock naalddraad</p> <p>Linker grijperdraad</p> <p>Bovenkant</p> <p>Onderkant</p> <p>Draai de linker grijperdraad spanningsknop (geel) naar het (-) teken. Of, draai de overlocknaalddraad spanningsknop (groen) naar het (+) teken.</p>	<p>Als de kettingsteeknaalddraad te los is.</p> <p>Overlock naalddraad</p> <p>Kettingsteek naalddraad</p> <p>Kettingsteek grijperdraad</p> <p>Bovenkant</p> <p>Onderkant</p> <p>Draai de kettingsteeknaald draadspanningsknop (blauw) naar het (+) teken. Of, draai de kettingsteekgrijper spanningsknop (paars) naar het (-) teken.</p>
---	--	---

12. Het naaien van vijf-draads safety stitch

De 5-draads safety stitch wordt genaaid met twee naalden, en drie grijpers.

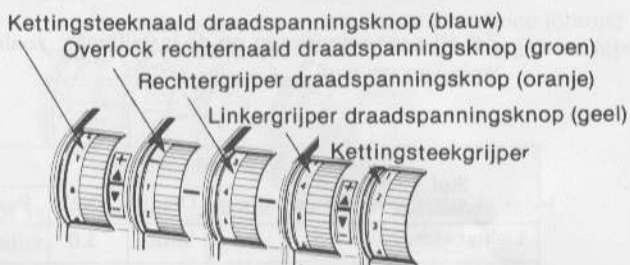
- (1) Rijk de rechtergrijper in (oranje baan) (zie pag. 19).
- (2) Rijk de linkergrijper in (gele baan) (zie pag. 15).
- (3) Rijk de kettingsteekgrijper in (paarse baan) (zie pag. 12)
- (4) Rijk de rechter overlocknaald in (groene baan).
- (5) Rijk de kettingsteeknaald in (blauwe baan).
- (6) Stel de draadspanningen voor 5-draads safety stitch in.



Let er op dat de draden goed zijn ingereggen, anders kan de juiste spanning niet worden verkregen.

Zet elke spanningsknop op de instellingen, zoals hieronder aangegeven en naai een paar proefsteken op een lapje van uw stof.

Stof	Spanningsknop				
	Blauw	Groen	Oranje	Geel	Paars
Lichtgewicht	2.5	2.0	1.5	1.5	1.0
Middelgewicht	3.5	2.5	2.0	2.0	1.5
Zware stof	6.0	4.0	3.0	2.0	1.5



Stel de draadspanningen in overeenstemming met uw stof in, volgens de aanwijzingen in onderstaande tabel. Maak veranderingen telkens niet groter dan een half nummer.

<p>Als de rechtergrijperdraad op de onderkant van de stof ligt.</p> <p>Overlocknaald garen, Linker grijperdraad, Rechter grijperdraad, Bovenkant, Onderkant</p> <p>Draai de rechter grijperdraad spanningsknop (oranje) naar het (+) teken. Of, draai de linker grijperdraad spanningsknop (geel) naar het (-) teken.</p>	<p>Als de linkergrijperdraad bovenop ligt..</p> <p>Linker grijperdraad, Rechter grijperdraad, Overlocknaald draad, Bovenkant, Onderkant</p> <p>Draai de linkergrijperdraad spanningsknop (geel) naar het (+) teken. Of, draai de rechtergrijperdraad spanningsknop (oranje) naar het (-) teken.</p>
<p>Als de overlocknaalddraad te los is.</p> <p>Rechter grijperdraad, Overlocknaalddraad, Linker grijperdraad, Bovenkant, Onderkant</p> <p>Draai de overlocknaalddraad spanningsknop (groen) naar het (+) teken.</p>	<p>Als de kettingsteeknaalddraad te los is.</p> <p>Kettingsteeknaalddraad, Kettingsteekgrijperdraad, Bovenkant, Onderkant</p> <p>Draai de kettingsteeknaald draadspanningsknop (blauw) naar het (+) teken. Of, draai de kettingsteekgrijper draadspanningsknop (paars) naar het (-) teken.</p>

20. Drie-draads platlocksteek

De platlocksteek kan voor verschillende toepassingen worden gebruikt.

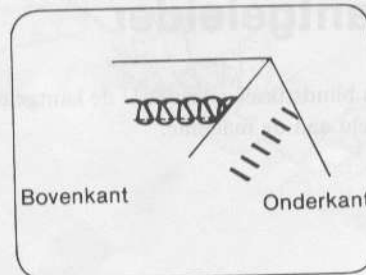
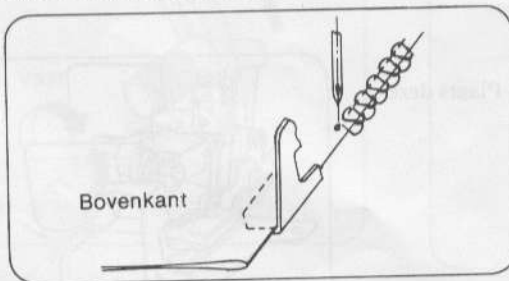
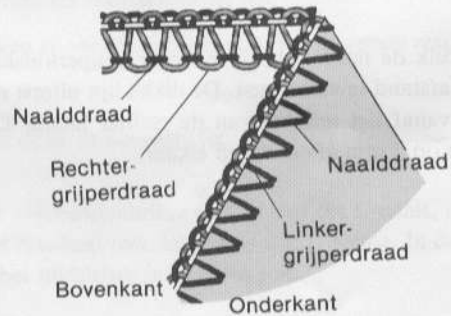
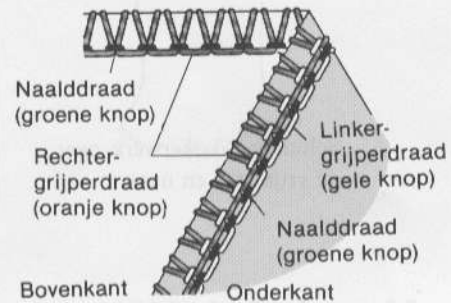
Vorbereiding

- Gebruik de gewone overlock steekplaat.
- Gebruik de linker of rechter overlocknaald.
- De rechtergrijperdraad maakt de siersteek, daarom moet fijn en onopvallend garen worden gebruikt voor de naald en de linkergrijper.

Voorbeeld: Rechter grijperdraad Wooly nylon of decoratief garen
 Linker grijperdraad extra dun garen
 Naalddraad extra fijn garen
 Steeklengte 2-3

Let op: Wanneer dik garen, zoals parelkatoen wordt gebruikt in de rechtergrijper, moet u de 2de draadgeleider⁵ overslaan, zoals afgebeeld op pag. 19.

1. Stel de draadspanningen in voor normaal naaien van 1 naalds 3 draads overlocksteek en maak een proeflapje (zie pag. 20).
 - Bij het maken van bovengenoemde instelling moet de rechtergrijper draadspanning zo licht als mogelijk worden bijgesteld.
 - Maak een proef met dubbele stof.
2. Draai de linkergrijper draadspanningsknop (geel) naar het (+) teken, zodat de rechtergrijperdraad zo dicht mogelijk bij de naalddraad komt, zoals afgebeeld in fig. 1.
3. Draai de naalddraadspanningsknop (groen) naar het (-) teken, zodat de rechtergrijperdraad, de linkergrijperdraad en de naalddraad allen aan de kant van de stof komen, zoals afgebeeld in fig. 2.
4. Open de grijperkap.
5. Draai het handwiel naar u toe om het beweegbare mes in de laagste stand te brengen en zet het in de ruststand. (zie pag. 11).
6. Bevestig de kantgeleider aan de machine.
7. Vouw de stof dubbel met de verkeerde kanten tegen elkaar.
8. Leg de stof onder de persvoet zodat de vouw tegen de rand van de kantgeleider rust. Stel de kantgeleider zó in, dat hij in het midden van de zoombreedte komt, zoals afgebeeld in de tekening.
9. Wanneer het stiksel klaar is, vouw de stof open en pers het stiksel aan de onderkant van de stof.



21. Twee-draads platlocksteek

U kunt ook een platlocksteek maken met de 2-draads overlock steek. Stel de spanning in zoals afgebeeld op pag. 18. Dik siergaren zoals parelkatoen, wordt niet aanbevolen voor 2-draads platlock.