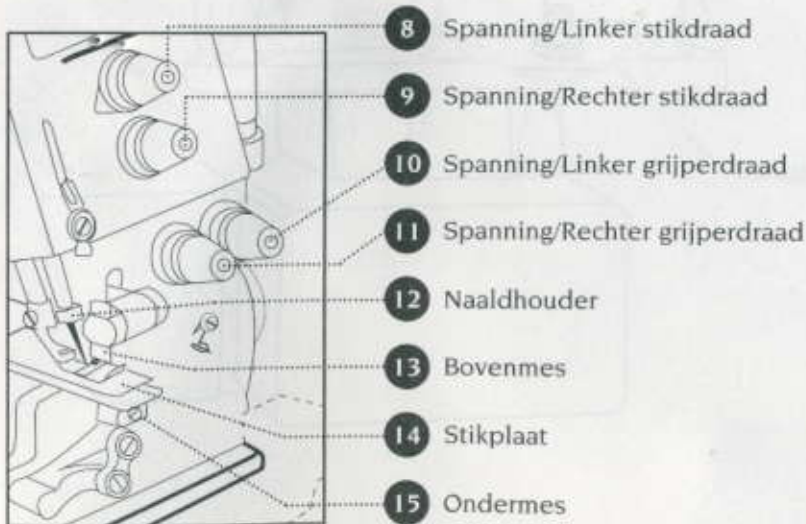
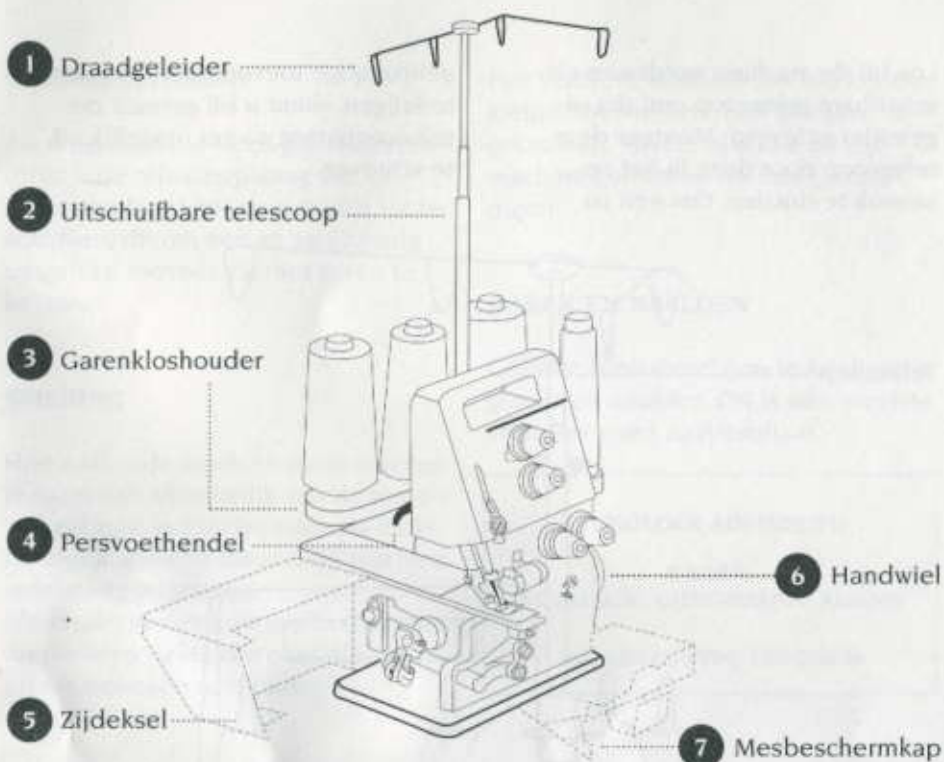


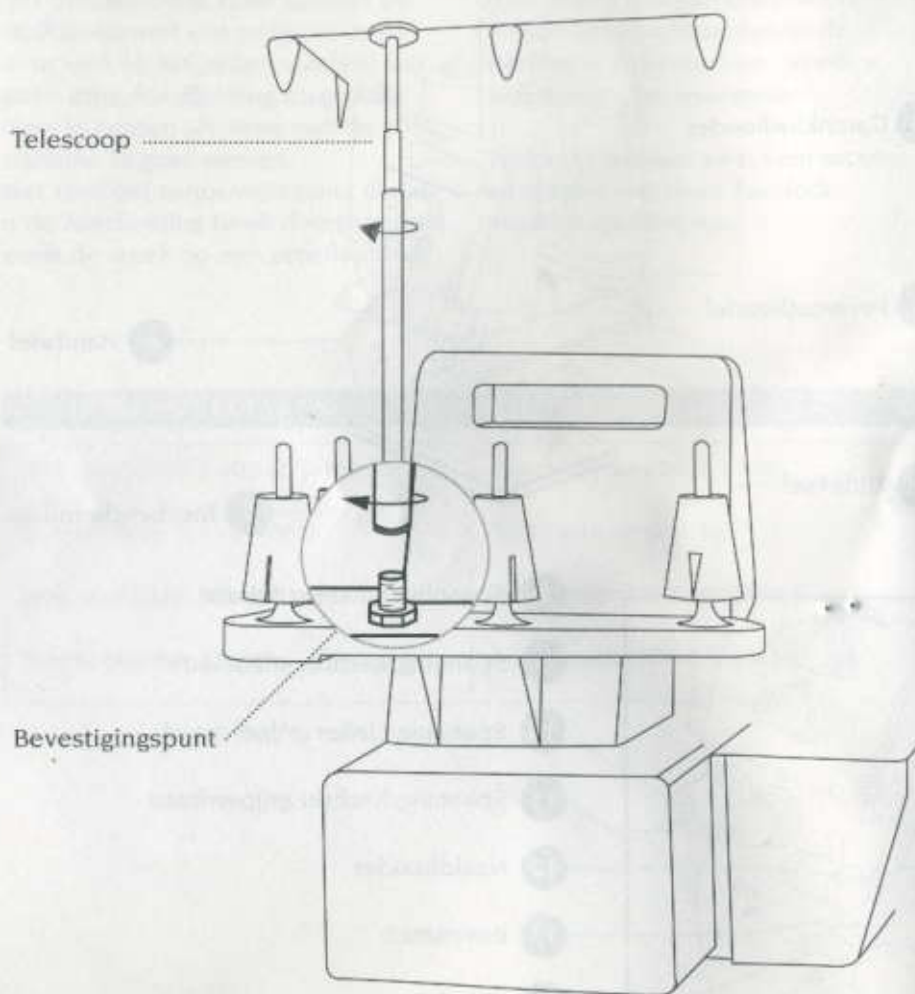
BENAMING VAN DE ONDERDELEN



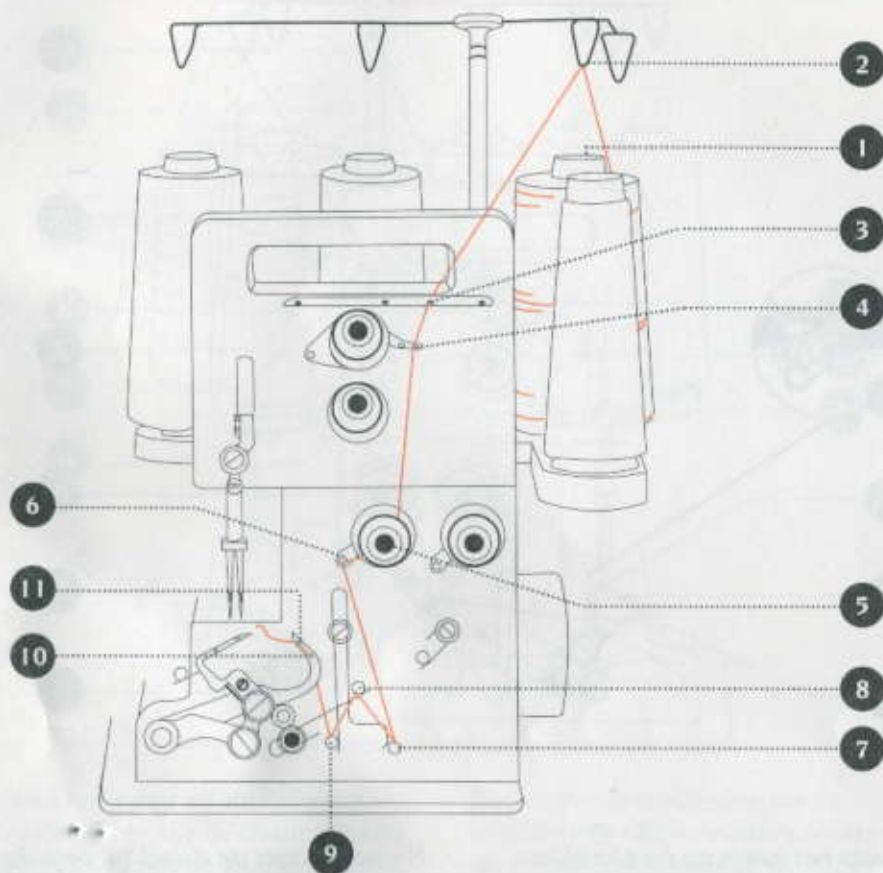
MONTAGE GARENSTANDAARD

Los bij de machine wordt een uitschuifbare telescoop met draadgeleider geleverd. Monteer deze telescoop door deze in het opzetstuk te draaien. Om een zo

gelijkmatige toevoer van het garen te krijgen, dient u bij gebruik de telescoopstang zo ver mogelijk uit te schuiven.



INRIJGEN VAN DE RECHTERGRIJPER



Plaats het garen op de garenklos-
houder rechts achter ❶ en rijg de
draad vervolgens via de draad-
geleider van de garenstandaard ❷
door de draadgeleiders ❸ + ❹ naar
de spanningsregelaar linksonder ❺.

**Zorg dat de draad goed tussen de
spanningsplaatjes ingeregend wordt.**

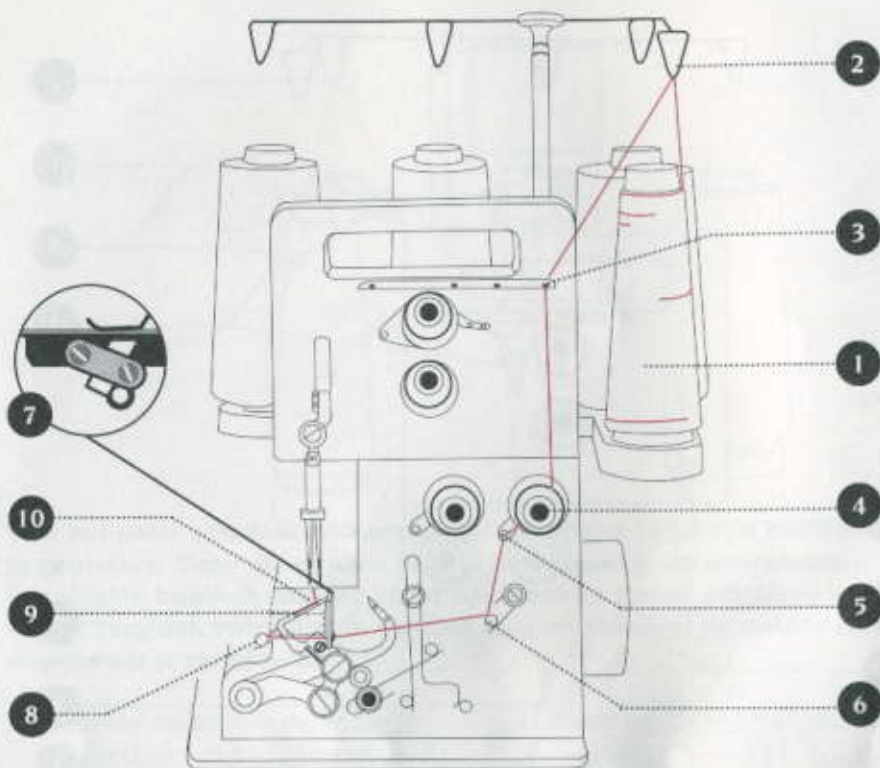
Hierna rijgt u de draad door de
geleiders ❻ + ❼ + ❽ + ❾.

Nu bent u met de draad bij de
rechtergrijper aangekomen waarin
u twee ogen aantreft ❿ + ⓫.

U rijgt nu de draad van achter naar
voor door het rechteroog ❿ en
vervolgens van voor naar achter
door het linkeroog ⓫.

Ook deze draad trekt u vervolgens
ongeveer 10 cm door naar achter.

INRIJGEN VAN DE LINKERGRIJPER



Plaats het garen op de garenklos-
houder rechts voor **1**.

Rijg de draad vervolgens via de
draadgeleider van de garenstandaard
2 door de draadgeleider **3** naar de
spanningsregelaar rechtsonder **4**.

Plaats de draad zorgvuldig tussen
de spanningsplaatjes, daarna door
de geleiders **5** + **6** + **7**.

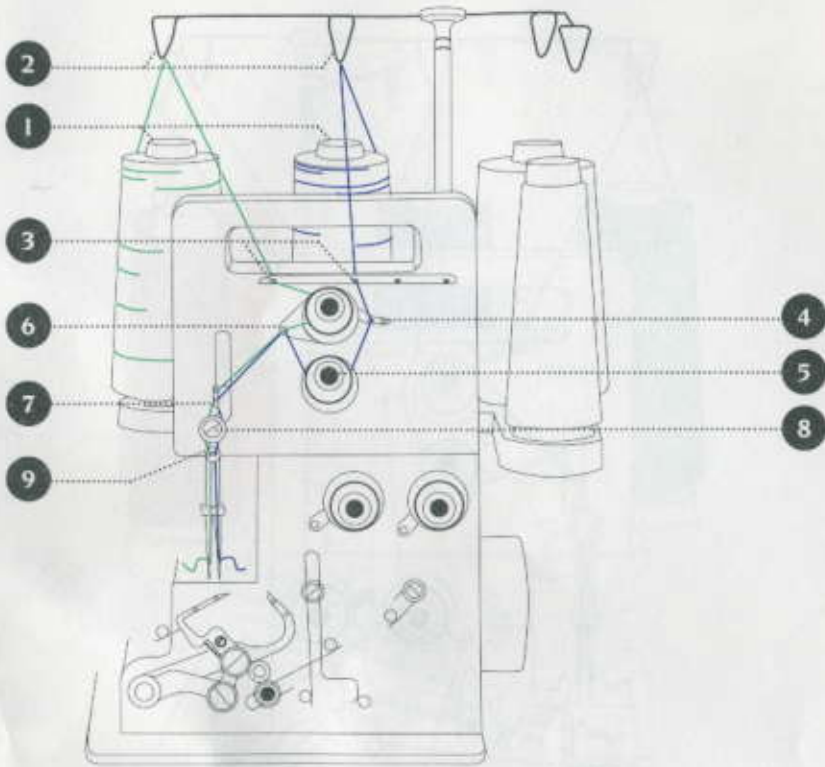
Hierna rijgt u de draad door de
geleider **8** die zich links van de
linkergrijper bevindt.

Nu bent u met de draad bij de linker-
grijper aangekomen en ziet u in deze
grijper twee ogen. Allereerst rijgt u de
draad van achter naar voor door het
linkeroog **9** en daarna van voor naar
achter door het rechteroog **10**.
Tenslotte trekt u de draad ongeveer
10 cm door naar achter.

TIP:

Voor het inrijgen van de vier draad-
spanningen geldt: Het garen met de
vingers vasthouden en stevig naar
links (tussen de spanningsplaatjes)
trekken.

INRIJGEN VAN STIKDRADEN



Plaats het garen op de linker klos-houders **1** en rijg de draden via de geleiders **2** van de garenstandaard door de draadgeleiders **3**.

De rechter stikdraad gaat daarna door de geleider **4** naar de onderste van de 2 spanningsregelaars **5**.

De linker stikdraad gaat rechtstreeks van geleider **5** naar de bovenste van de 2 spanningsregelaars en daarna door de geleider **6**.

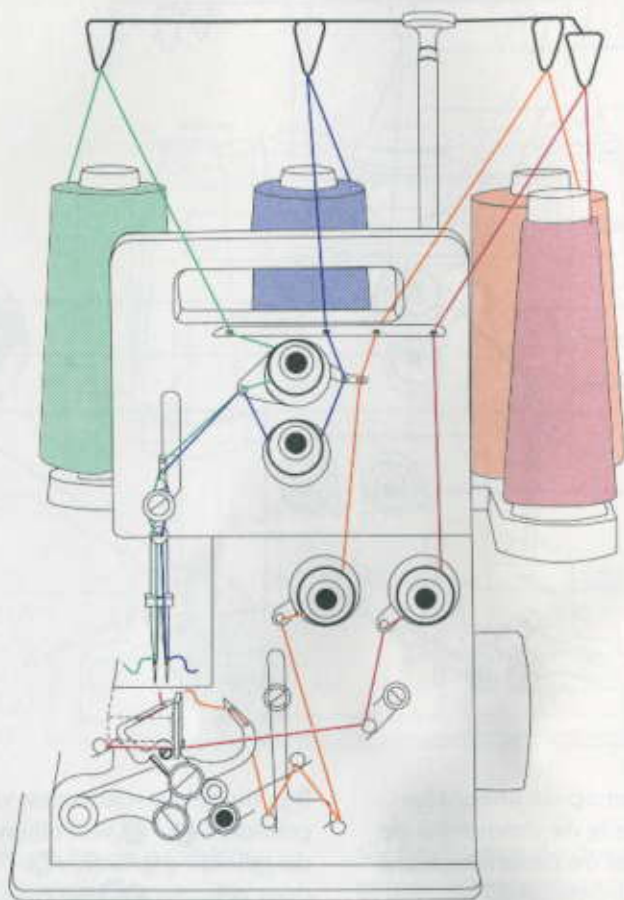
Zorg ervoor dat de draden goed tussen de spanningsplaatjes ingeregen worden.

Rijg nu beide stikdraden via de geleiders **6** + **7**, vervolgens tussen de geleidingsplaatjes **8**, door geleider **9**, naar de naald. De blauwe draad door de linkernaald en de groene draad door de rechternaald.

De draden dienen van voor naar achter door de ogen van de naalden te worden ingeregen.

Ook deze draden moet u tenslotte ongeveer 10 cm naar achter door-trekken.

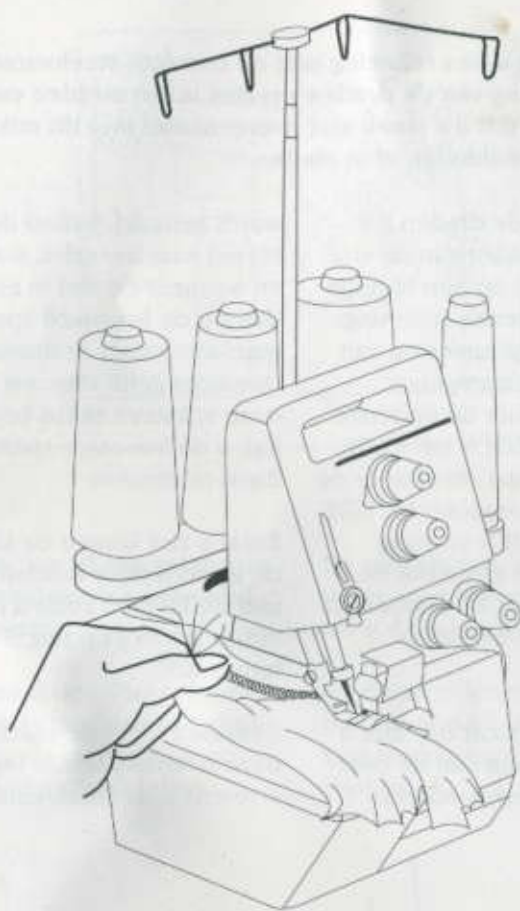
TOTAAL INRIJGSHEMA



Zorg dat, vóórdát u de draden gaat inrijgen, de stekker uit het stopcontact verwijderd wordt!

Indien u de afzonderlijke draden volgens de voorgaande bladzijden heeft ingeregén, dan ziet het totale inrijgschema er uit zoals hierboven. Gebruik voor het inrijgen bij voorkeur een KWALITATIEF GOED PINCET.

Dit kan zeer goed van pas komen, zeker voor moeilijk zichtbare plaatsen. Als de machine zoals hiernaast is ingeregén dan liggen er nu twee losse draden achter de persvoet.



Leg uw linkerhand op de stof en trek deze zachtjes naar achter totdat het uiteinde van de stof precies achter het persvoetje ligt. Houd ondertussen de twee draden losjes vast en laat de machine zo, EEN PAAR SECONDEN

met de persvoet naar beneden draaien. U ziet dat zich nu achter de voet reeds een ketting heeft gevormd. Nu staat uw machine gereed en kunt u met het overlocken beginnen.

ZELF STORINGEN VERHELPEN

PROBLEEM	OORZAAK	OPLOSSING
Onregelmatige steken	Draadspanning niet in balans.	Spanning afstellen.
	Pluizen tussen de spanningsplaatjes.	Spanningsplaatjes goed reinigen.
	Garenstandaard niet geheel uitgeschoven.	Telescoop helemaal tot het uiterste uitschuiven.
Steken overslaan	U gebruikt een kromme of beschadigde naald.	Vervangen door rechte en onbeschadigde naald.
	Naalden verkeerd ingezet.	Naalden goed inzetten; platte kant naar achteren.
	Draden verkeerd ingeregen.	Rijg draden volgens het schema op pag. 10.
De stof trekt samen	De draadspanning staat te strak afgesteld.	Spanning afstellen.
	De draden zitten door elkaar of zijn niet correct ingeregen.	Rijg de draden volgens het schema op pag. 10.