

Voor gebruik

Spoelenkappen



Bij gebruik van niet-industriële garenspoelen verwijderd u de spoelhouder en zet u de bijgeleverde spoelenkappen op de garenspoelen.

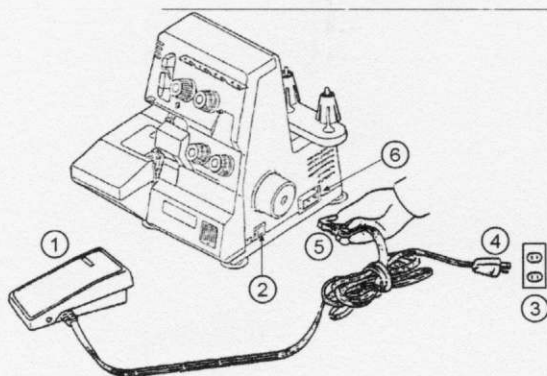
Voetstarter aansluiten

Steek de aansluitstekker van de bijgeleverde voetstarter in het stekkerblok op de machine en dan de netstekker in de contactdoos.

De stroomschakelaar schakelt zowel de machine als het naailampje in.

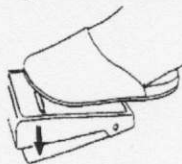
Gebruikt u alleen de bijgeleverde voetstarter.

Schakelt u na het werk of voor onderhoudswerkzaamheden altijd de machine uit en strekt u de nettekker eruit.



- | | |
|---------------------|--------------------|
| 1. Voetstarter | 4. Netstekker |
| 2. Stroomschakelaar | 5. Aansluitstekker |
| 3. Contactdoos | 6. Stekkerdoos |

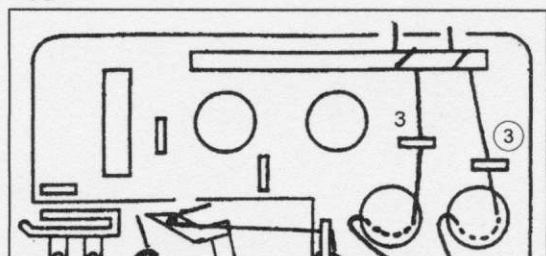
Regelen van de naaisnelheid



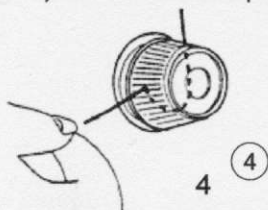
De naaisnelheid wordt via de voetstarter geregeld. De naaisnelheid kan worden veranderd door meer of minder druk op de voetstarter uit te oefenen.

GERRIJTS
naaimachinehandel & Stomerij depot
Handelsstraat 14
9501 ET Stadskanaal
tel. 0599-612419
www.naaimachinehandel.com

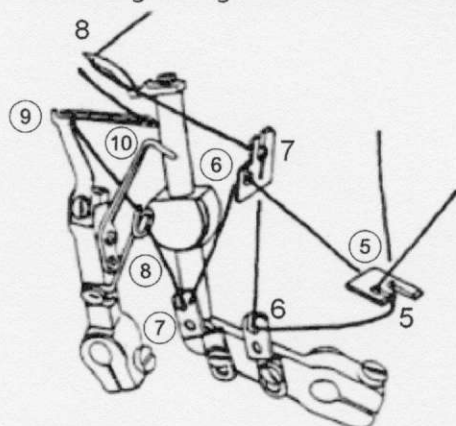
- Nu de draad in de desbetreffende draadgeleiding leggen.



- De draad tussen de beide schijven van de draadspanvoorziening leggen.
Belangrijk: De draad moet correct tussen de beide schijven van de draadspanvoorziening liggen.



- De draad in de onderste draadgeleiding leggen.
Nu lopen de beide draden uiteen, volg van dit punt af het draadgeleidingsschema in de machine.

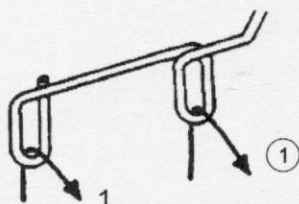


- Trek het draadeinde ongeveer 10 cm uit de grijperogjes.
- Til de naaivoet door omschakelen van de naaivoethendel op en schuif de draad daaronder; laat de naaivoet dan weer zakken.

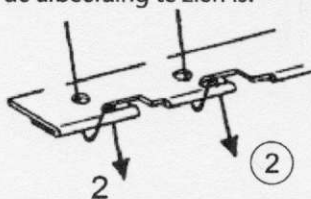
Draad in de naalden rijgen

Als er in de volgende afbeeldingen twee draden te zien zijn, heeft de bovenste naalddraad een cijfer zonder cirkel bijv. „1“ en de onderste naalddraden een cijfer met cirkel bijv. „①“.

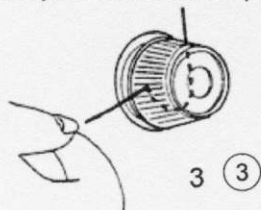
- Draai het handwiel naar u toe, tot de naalden helemaal boven staan.
- Voer de draad door het oogje aan de draadboom



- Voer nu de draad eerst door het gat in de draadgeleiding en dan door de uitsparing, zoals in de afbeelding te zien is.



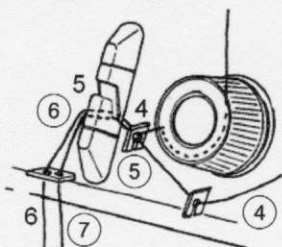
- De draad tussen de beide schijven van de draadspaninrichting leggen.
Belangrijk: De draad moet correct tussen de beide schijven van de draadspaninrichting liggen.



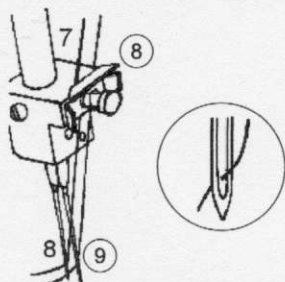
GERRIJTS

naaimachinehandel & Stomerij depot
Handelsstraat 14
9501 ET Stadskanaal
tel. 0599-612419
www.naaimachinehandel.com

- Voer de draden door de altijd met kleur aangeduide draadgeleidingen.

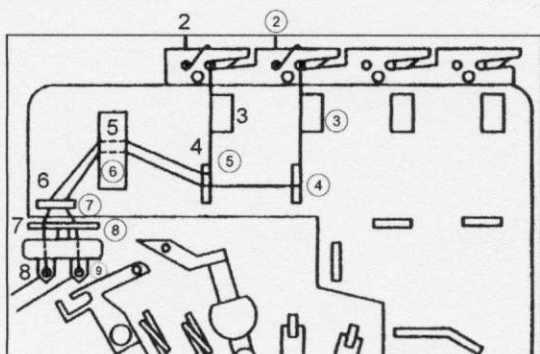


- Voer het garen, zoals afgebeeld, van voren naar achteren door het oog van de naald.



- Trek het draadeinde ongeveer 10 cm uit de ogen van de naalden.
- Licht de naaivoet op en schuif de draden daaronder; laat dan de naaivoet weer zakken.
- Sluit na het inrijgen de vrije arm en de frontklep.

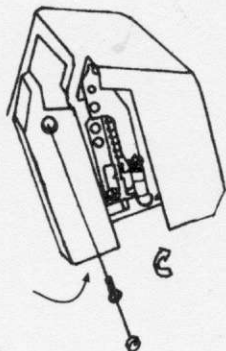
Hier nog een keer het schematische overzicht van de draadgeleiding:



Gloeilamp vernieuwen

PAS OP

Schakel de machine uit voor u de gloeilamp vervangt. Laat zo nodig de gloeilamp voor het vervangen afkoelen.



- Verwijder het kapje op de schroef met een naald.
- Draai die schroef er helemaal uit.
- Neem het lampenscherm van het onderste deel af.
- Schroef de gloeilamp er in de richting van de wijzers van de klok uit.
- Vervang de gloeilamp.

BELANGRIJK:

Gebruik alleen 15 Watt-lampen.

Gerrijts

Handelsstraat 14

9501 ET Stadskanaal

tel. 0599-612419

www.naaimachinehandel.com

en www.paspop.com

Info@gerrijts.nl

Ajourzomen naaien

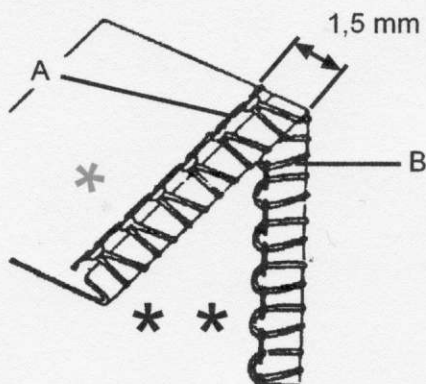
Bij het naaien van ajourzomen moeten de lussen van de bovenste grijperdraad naar de onderkant van de stof worden getrokken. Dit bereikt men door het instellen van de draadspanning, zoals op pagina 18 beschreven.

Draadgeleiding

A Onderste grijperdraad

B Bovenste grijperdraad

* * Buitenkant van de stof
* Binnenkant van de stof



Smalle randen naaien

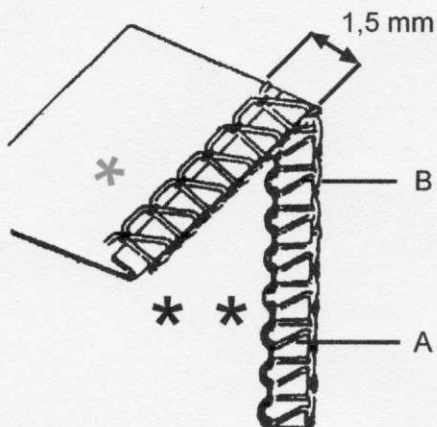
Als u heel dunne of lichte stoffen wilt naaien, kiest u een geschikte draadspanning, zoals op pagina 18 beschreven staat.

Draadgeleiding

A Onderste grijperdraad

B Bovenste grijperdraad

* * Buitenkant van de stof
* Binnenkant van de stof



Inhoudsopgave

Hoofdcomponenten	3/4
Naaimechaniek	42/43
Veiligheidsadviezen	7
Houd elektrische apparaten buiten bereik van kinderen	7
Netsnoer en netaansluiting	7
Nooit zelf repareren	8
Belangrijke aanwijzingen	8
Veilig omgaan met de machine	8
Voor gebruik	9
Accessoire	9
Instellen van de telescopische draadboom	9
Spoelenhouders	9
Spoelenkappen	10
Voetstarter aansluiten	10
Regelen van de naaisnelheid	10
Veiligheidsschakelaar	11
Aanbrengen van het afvalreservoir	11
Bediening	12
Handwiel	12
Frontklep	12
Vrije arm	12
Draad in de grijpers inrijgen	13
Draad in de naalden rijgen	15
Proefloop	17
Instellen van de draadspanning	18
Juiste draadspanning	18
Instellen van de draadspanning voor de naalddraden	19
Instelling van de draadspanning voor de grijperdraden	19
Overzicht van de machine-instellingen	20
Draad wisselen	21
Draaggreep	21
Instellen van de lengte van de steek	22
Instelling van de lengte van de steek	22
Instelling van de snijbreedte	23
De juiste snijbreedte	23
Geringere snijbreedte instellen	24
Grotere snijbreedte instellen	24
Naalden vervangen	25
Gloeilamp vernieuwen	26

Mesjes vervangen	27
Eng- en wijdmazig met drie draden afhechten	28
Gebruik met vrije arm	29
Ajourzoom en omboorden	30
Naaivoet voor het naaien van ajourzomen instellen	30
Ajourzomen naaien	31
Smalle randen naaien	31
Stoftransport	33
Werkwijze	33
Instellen van het vooruitschuiven van de stof	33
Oneffen breiranden en glad maken	34
Rimpelen voorkomen door strekken	34
Storingen	35
Reinigen en smeren	37
Verwijdering als afval	38
Verpakking	38
Machine	38
Technische gegevens	39

GERRIJTS

naaimachinehandel & Stomerij depot

Handelsstraat 14

9501 ET Stadskanaal

tel. 0599-612419

www.naaimachinehandel.com