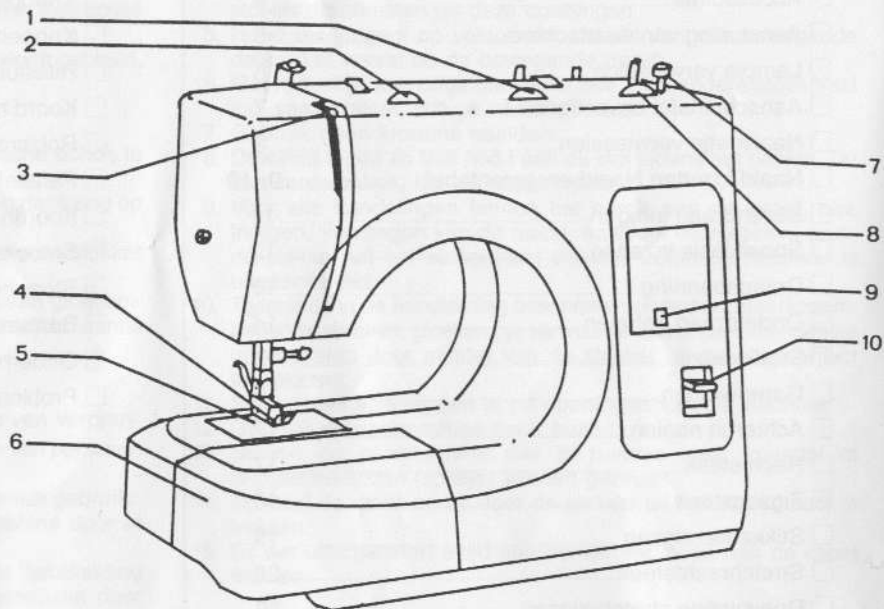


## □ Benamingen

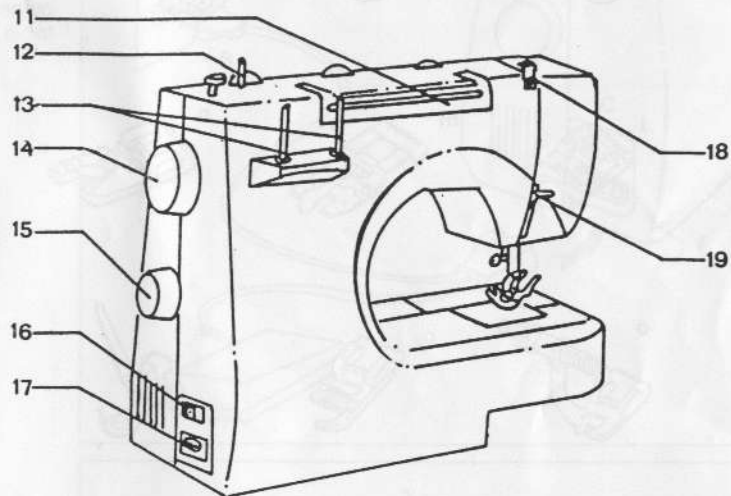
1. Zigzagbreedteknop
2. Draadspanning sknop
3. Draadhevel
4. Naaivoethouder
5. Steekplaat
6. Aanschuiftafel
7. Afslaghevel
8. Steeklengteknop
9. L.E.D.-scherm
10. Achteruitnaai-hevel



**Gerrijts**  
Handelsstraat 14  
9501 ET Stadskanaal  
tel. 0599-612419  
[www.naaimachinehandel.com](http://www.naaimachinehandel.com)  
en [www.paspop.com](http://www.paspop.com)  
[Info@gerrijts.nl](mailto:Info@gerrijts.nl)

## □ Benamingen

11. Handvat
12. Garenwinder-as
13. Garenhouder
14. Handwiel
15. Steekkeuzeknop
16. Hoofdschakellar
17. Contra-stekker
18. Bovendraadgeleider
19. Persvoethevel



## □ Inrijgen van de bovendraad

Volg de genummerde serie tekeningen op bladzijde 13 (afb.1)

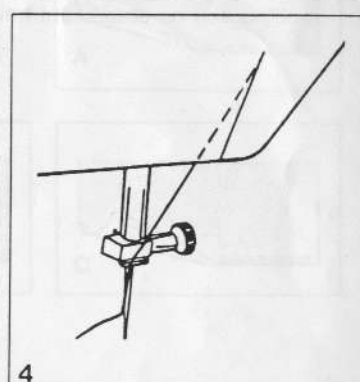
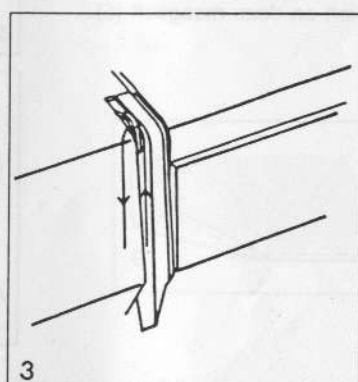
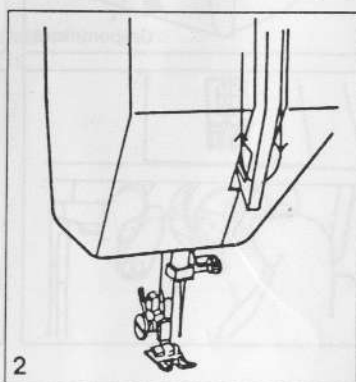
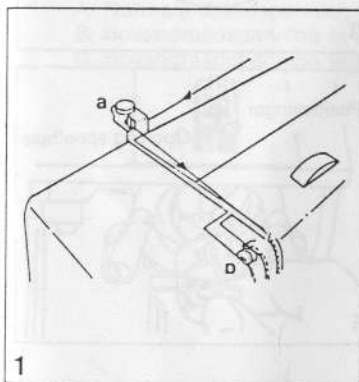
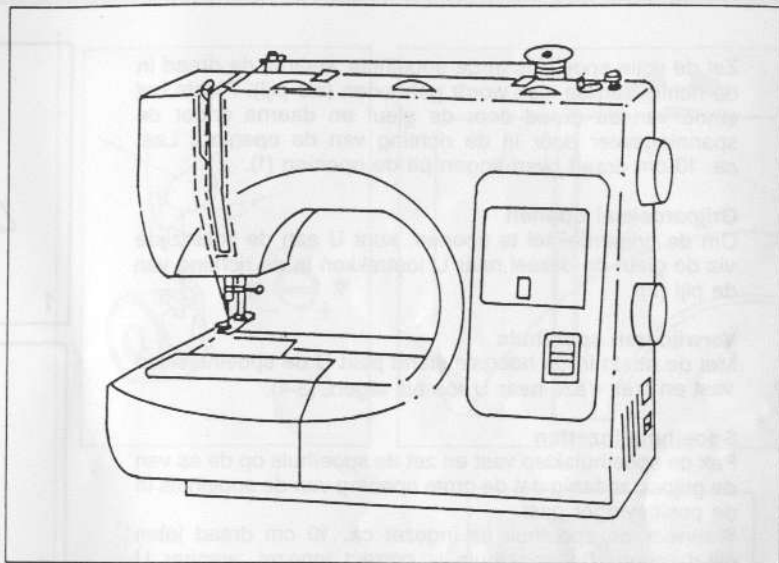
### Bovenste draadgeleider

Let op dat naaivoetje en draadhefboom in de hoogste stand staan.

Het garen op één van de garenpennen zetten.

De draad door de draadgeleider halen en door de opening naar beneden trekken (afb.2).

Van rechts af om de draadspanningsveer trekken (afb.3).



## □ Spoelklos inzetten

Zet de volle spoelklos in de spoelhuls, waarbij de draad in de richting van de klok wordt gehouden (zie pijl). Plaats het einde van de draad door de gleuf en daarna onder de spanningsveer door in de richting van de opening. Laat ca. 10 cm draad overhangen uit de opening (1).

### Grijperdeksel openen

Om de grijperdeksel te openen, kunt U aan de linkerzijde via de gleuf de deksel naar U toetrekken in de richting van de pijl (2).

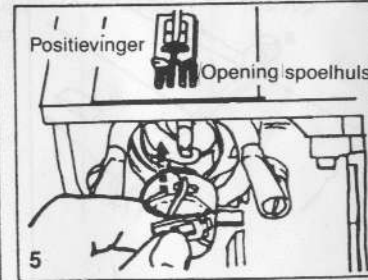
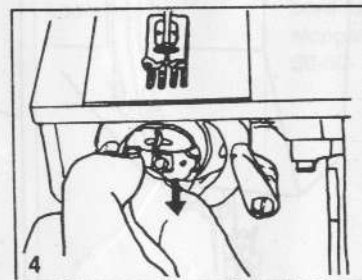
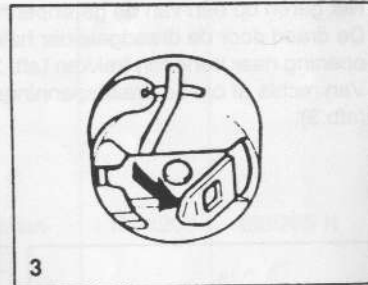
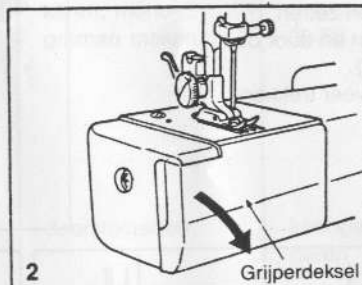
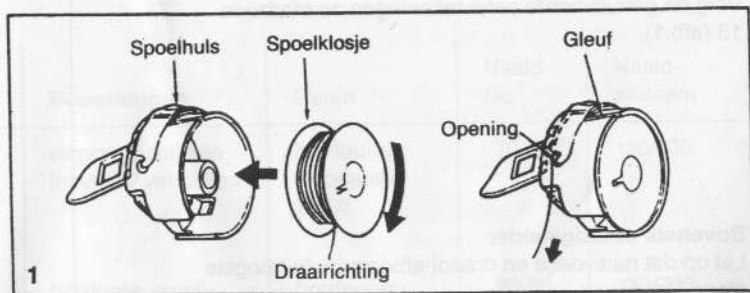
### Verwijderen spoelhuls

Met de naald in de hoogste stand pakt U de spoelhulsklep vast en trek deze naar U toe als afgeb. (3-4).

### Spoelhuls inzetten

Pak de spoelhulsklep vast en zet de spoelhuls op de as van de grijper, zodanig dat de grote opening van de spoelhuls in de positievinger past.

Wanneer de spoelhuls is ingezet ca. 10 cm draad laten overhangen. De spoelhuls is correct ingezet, wanneer U zachtjes aan de draad kunt trekken en deze meegeeft (5).

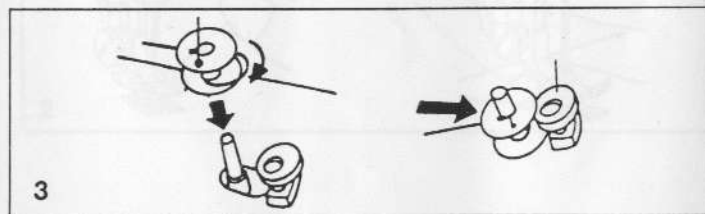
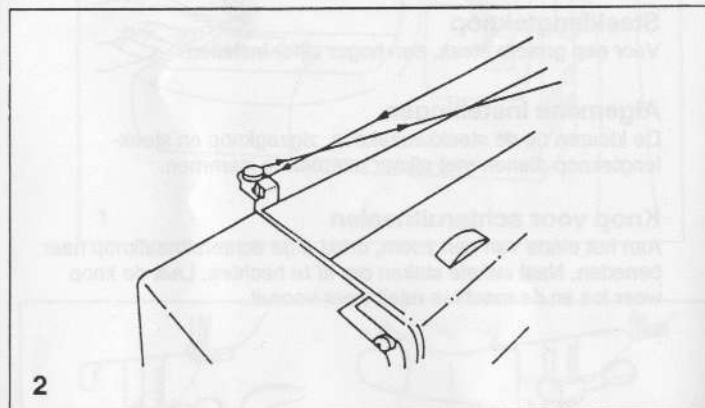
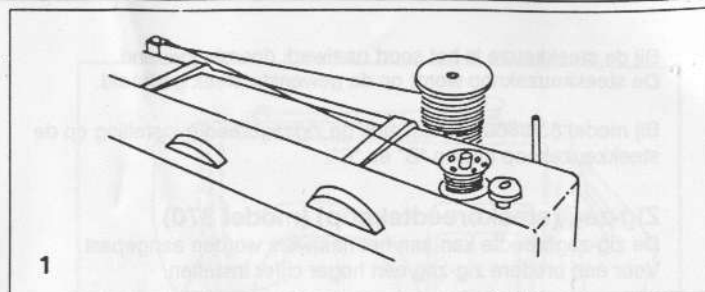


## □ Garenwinden

**Attentie:** Wanneer het spoelklosje tegen de garenwinder-afslaghevel wordt gedrukt stopt de machine automatisch met naaien.

Dit is een extra veiligheids-factor, b.v. U wordt even weggeroepen en er zijn kinderen in de buurt van de machine.

1. Zet de garenklos op de garenklosouder-pen en vergrendel deze met de plastic houder. Voor kleine garenklosjes plaatst U de plastic houder omgekeerd op de pen.
2. Trek een stukje garen van de garenklos en haak deze achter de draadgeleider. (1)
3. Leidt de draad om de garenwinder-draadgeleider (2).
4. Draai het garen enkele slagen om het spoelklosje met de hand in de richting van de klok.
5. Plaats de spoelklos op de garenwinderas en druk deze naar rechts (4).
6. Houdt het einde van het garen met uw rechterhand vast en druk het voetpedaal in, waardoor het opspoelen begint (4).
7. Wanneer het spoelklosje bijna vol is, stopt het opspoelen automatisch (5).
8. Laat het voetpedaal los en druk het spoelklosje naar links en knip de draad door (5).



## □ Knoopsgaten

Stel de machine in zoals afgebeeld (1).  
Steekkeuzeknop op knoopsgatsymbool.  
Stel de steeklengteknop tussen de 0.5 - 1 in, al naar gelang de dikte van de stof om een mooie dichte cordon te krijgen.  
Altijd eerst een proeflapje naaien voor knoopsgaten.

Ga te werk conform volgend A,B,C en D in afbeelding (2).

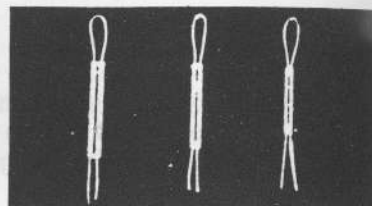
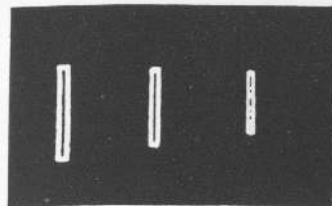
Monteer de knoopsgatenvoet.

Plaats een knoop op de knoopsgatvoet als afgebeeld. Maak de grote schroef "B" los van schuif "A" en schuif "A" tegen de knoop aan tot deze tegen het achtereinde drukt, zet nu schroef "B" vast. Verwijder de knoop. De instelling is nu aangepast op de grootte van de knoop. Wanneer u een knoopsgat maakt, moet de knoopsgatvoet volledig naar voren worden gedrukt (4).

Met een tornmesje kunt u het knoopsgat opensnijden van uit het midden naar het uiteinde.

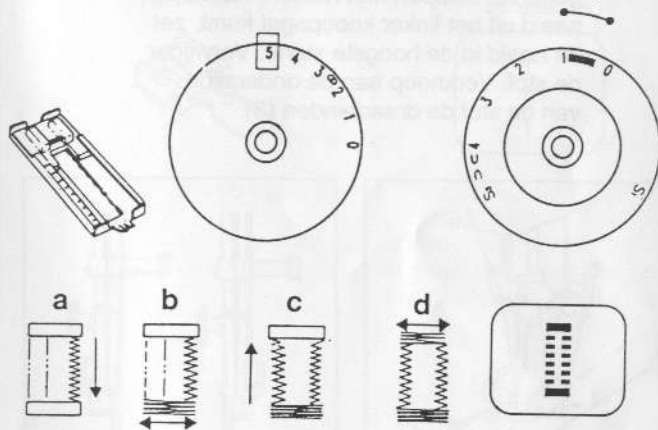
### TIPS:

- Een iets lichter bovendraadspanning kan een beter naairesultaat geven.
- Voor dunne of rekbare stoffen een stuk papier onder de stof meenaaien.
- Een koordje meenaaien bij rekbare of gebreide stoffen geeft betere resultaten.



Zigzagknop  
model 870

Steeklengteknop  
op Knoopsgatsymbool



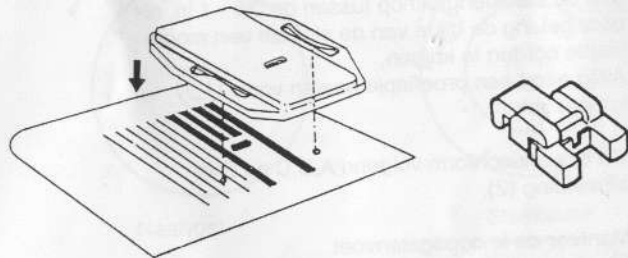
## □ Knopen aanzetten

### Situatie-1

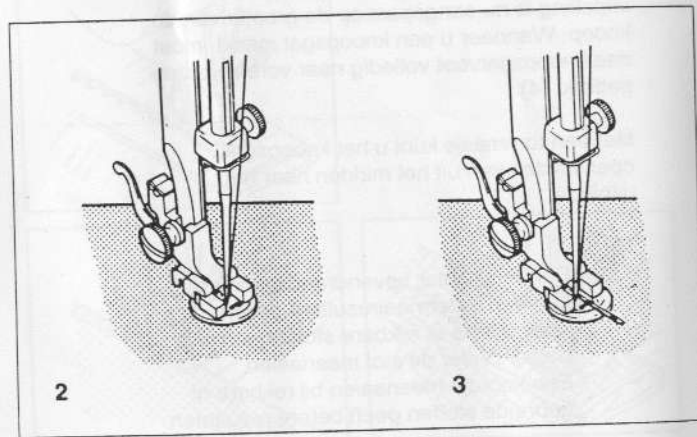
1. Stel de zigzagbreedte exact in op het linker en rechter gat van de knoop. Begin bij het linker gat in de knoop (2).

### Situatie-2

2. Nadat u zeven tot acht steken hebt genaaid, stoppen met naaien, nadat de naald uit het linker knoopsgat komt, zet de naald in de hoogste stand. Verwijder de stof. Verknoop aan de onderzijde van de stof de draadeinden (3).



1



2

3

<input type="checkbox"/> Benamingen.....	2~3	<input type="checkbox"/> Overlocksteken.....	22
<input type="checkbox"/> Accessoires.....	4	<input type="checkbox"/> Knoopsgaten.....	23
<input type="checkbox"/> Aansluiting van de machine.....	5	<input type="checkbox"/> Knopen aanzetten.....	24
<input type="checkbox"/> Lampje verwisselen.....	6	<input type="checkbox"/> Ritssluiting inzetten.....	25
<input type="checkbox"/> Aanschuiftafel bevestigen.....	7	<input type="checkbox"/> Koord naaien.....	25
<input type="checkbox"/> Naaivoetje verwisselen.....	8	<input type="checkbox"/> Rolzomen naaien.....	26
<input type="checkbox"/> Naald inzetten Naald-en garentabel.....	9~10	<input type="checkbox"/> Parallel steken naaien.....	27
<input type="checkbox"/> Bovendraad inrijgen.....	11	<input type="checkbox"/> Koordnaaien decoratief.....	28
<input type="checkbox"/> Spoelklosje inzetten.....	12	<input type="checkbox"/> Smocksteek (wafelsteek).....	29
<input type="checkbox"/> Draadspanning.....	13	<input type="checkbox"/> Stoppen.....	30
<input type="checkbox"/> Onderdraad ophalen.....	14	<input type="checkbox"/> Borduren.....	31
<input type="checkbox"/> Steekkeuze.....	15	<input type="checkbox"/> Onderhoud.....	32
<input type="checkbox"/> Garenwinden.....	16	<input type="checkbox"/> Problemen oplossen (storingen).....	33
<input type="checkbox"/> Achterruit naaien.....	17		
<input type="checkbox"/> Rechtsteek.....	17		
<input type="checkbox"/> Zigzagsteek.....	18		
<input type="checkbox"/> Stikkende zigzag.....	19		
<input type="checkbox"/> Stretchrechtsteek.....	20		
<input type="checkbox"/> Drievoudige stretch-zigzag.....	20		
<input type="checkbox"/> Blindzomen.....	21		