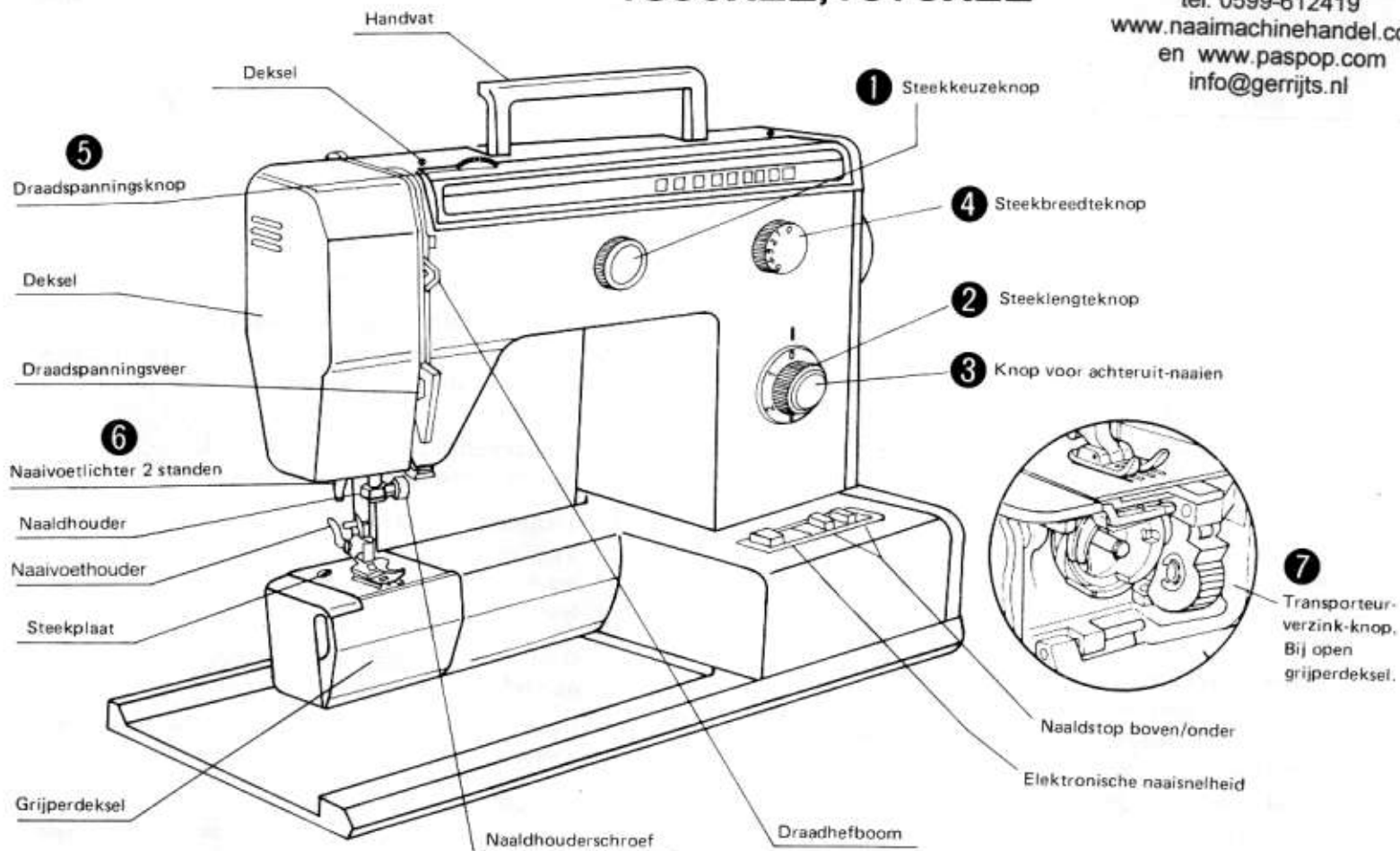
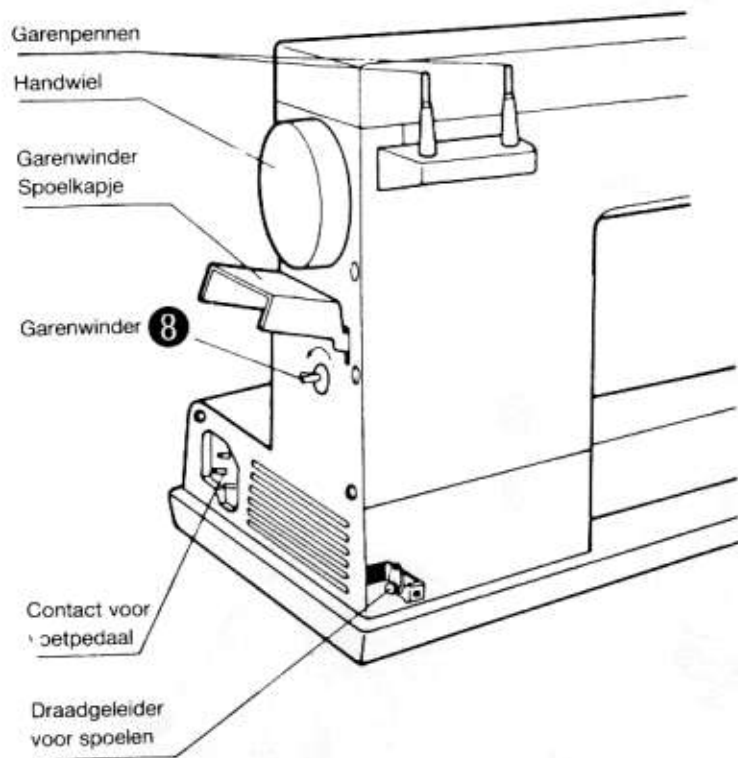


MODEL 550-E, 575-E 1550XLE, 1575XLE

Gerrijts
Handelsstraat 14
9501 ET Stadskanaal
tel. 0599-612419
www.naaimachinehandel.com
en www.paspop.com
info@gerrijts.nl





1. STEEKKEUZEKNOP

De gewenste steek wordt met deze knop ingesteld. Steeklengte-en steekbreedteknop op dezelfde kleur instellen.

2. STEEKLENGTEKNOP

De steeklengte wordt met deze knop ingesteld. Hoe hoger het cijfer, des te groter de steeklengte.

3. KNOPVOORACHTERUITNAAIEN

Druk het middengedeelte van de knop in, voor achteruitnaaien en afwerken.

4. STEEKBREEDTEKNOP ZIG-ZAGKNOP

Hoger cijfer-bredere zig-zag
Bijrechtstikken, knop op 0

5. DRAADSPANNINGSKNOP

De spanning van de bovendraad wordt met deze knop geregeld.
Voor losse spanning-lage nummers.
Voor vaste spanning-hoge nummers.

6. NAAIVOETHOOGTE IN 2 STANDEN


Doordat de naaivoet extra omhoog kan, is het mogelijk, zeer dikke stoffen op eenvoudige manier onder de voet te leggen.

Naaivoetlichter stand 1: normale stoffen.

Naaivoetlichter stand 2: dikke stoffen.

7. TRANSPORTEUR

Voor enkele bewerkingen, b.v. stoppen, knopen aanzetten en borduren in een borduurring, moet de transporteur omlaag gezet worden.

Door op teken  te drukken gaat de transporteur naar beneden en is uitgeschakeld.

Door op teken ... te drukken wordt de transporteur weer ingeschakeld.

8. GARENWINDER

Bij het spoelen wordt de machine automatisch uitgeschakeld.

Spoelen

Spoelkapje openen en lege spoel op de garenwinder zetten.
De machine is automatisch uitgeschakeld (Afb. 1).

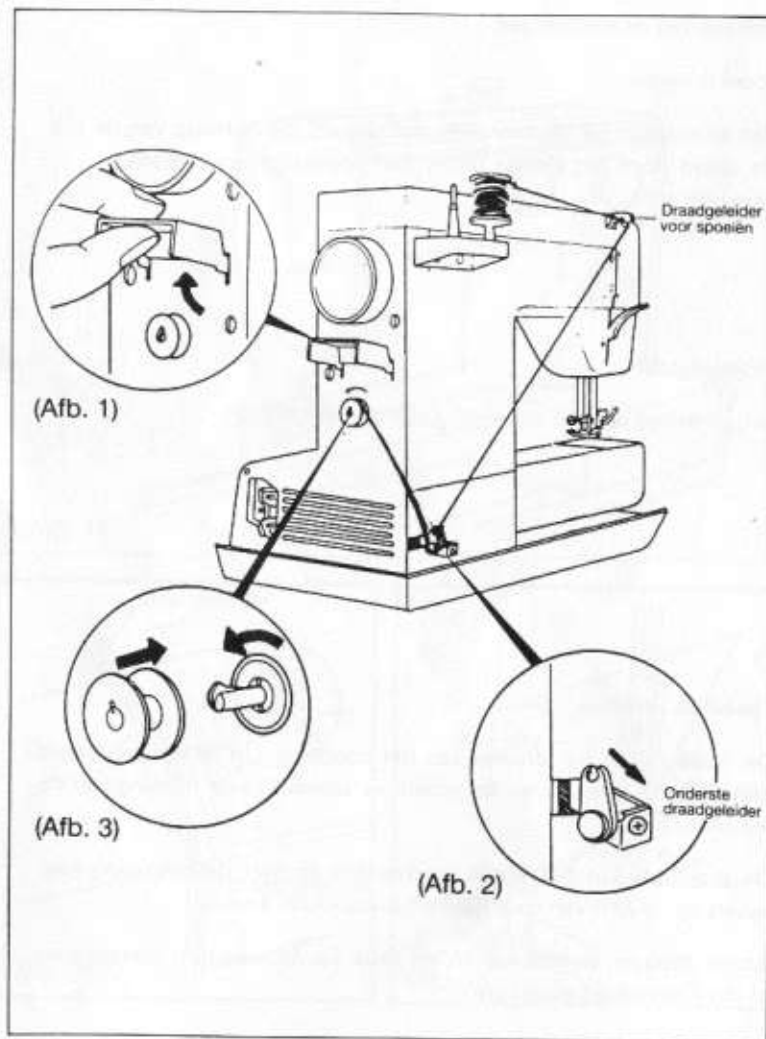
Onderste draadgeleider geheel uittrekken, in de richting van de pijl (Afb. 2).

Dit voorkomt beschadiging van de draad en bevordert regelmatig spoelen.

Draad vanaf de garenpen, via de bovenste en onderste draadgeleider om de spanningsknop trekken en 5 à 6 maal om de spoel wikkelen in de richting van de pijl (Afb. 3).

Het einde van de draad even vasthouden en het voetpedaal indrukken.

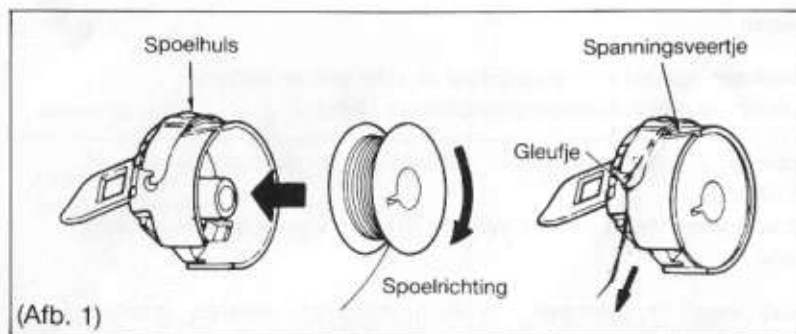
Als het spoeltje klaar is, onderste draadgeleider terug duwen in de machine.



Inrijgen van de onderdraad

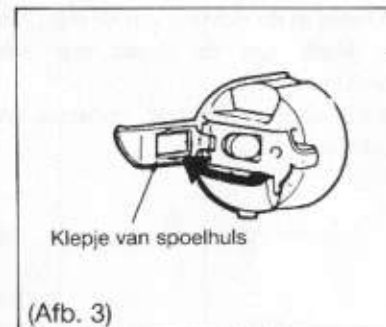
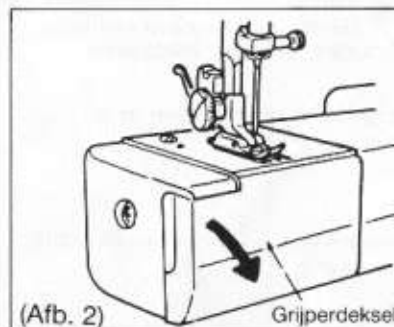
Spoel inleggen.

Het spoeltje in de spoelhuis leggen, let op de richting van de pijl. De draad door het gleufje onder het spanningsveertje trekken (Afb. 1).



Grijperdeksel

Grijperdeksel openen in richting van de pijl (Afb. 2).

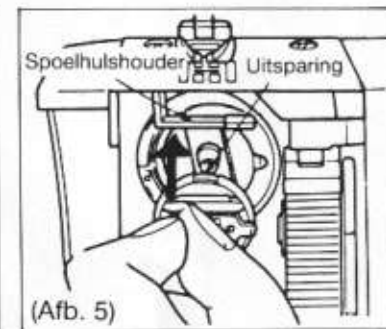
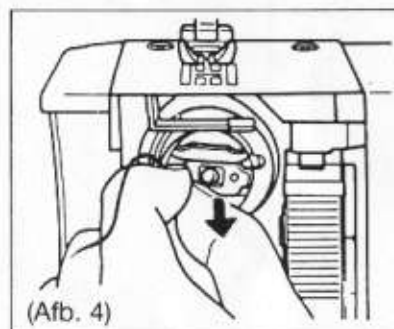


Spoelhuis inzetten

De naald - door het draaien van het handwiel - in de hoogste stand brengen. Het klepje van de spoelhuis openen in de richting van de pijl (Afb. 3).

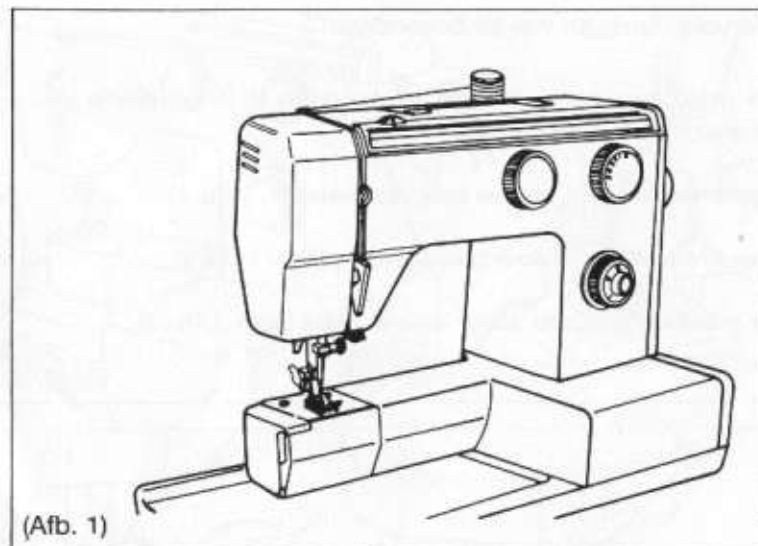
De spoelhuis aan het klepje vasthouden en met de uitsparing naar boven op de stift van de grijper schuiven (Afb. 4 en 5).

Klepje loslaten en met een lichte druk op de spoelhuis controleren of deze inderdaad goed vast zit.



Inrijgen van de bovendraad

Volg de genummerde serie tekeningen op blz. 13 en 14 (Afb. 1).



(Afb. 1)

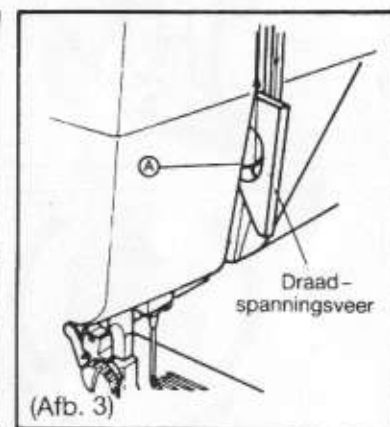
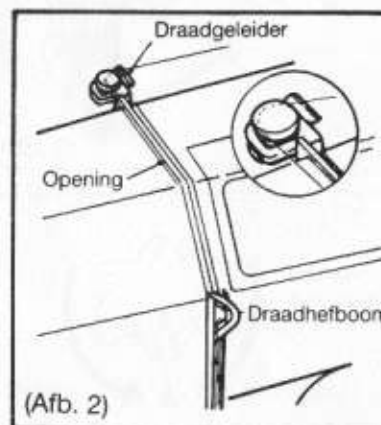
Bovenste draadgeleider met voorspanning

Let op dat naaivoetje en draadhefboom in de hoogste stand staan.

Het garen op één van de garenpennen zetten.

De draad door de draadgeleider en voorspanning halen en door de opening naar beneden trekken (Afb. 2).

Van links af om de draadspanningsveer trekken. (A) (Afb. 3).



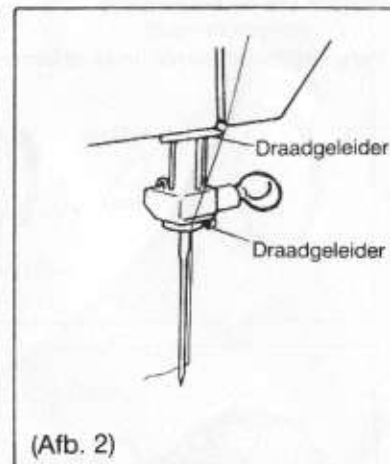
Vervolg "inrijgen van de bovendraad"

De draad naar boven brengen en van rechts af in het gleufje van de draadhefboom leggen (Afb. 1).

Draad naar beneden trekken door draadgeleider. (Afb. 2)

Van links naar links door tweede draadgeleider (Afb. 2)

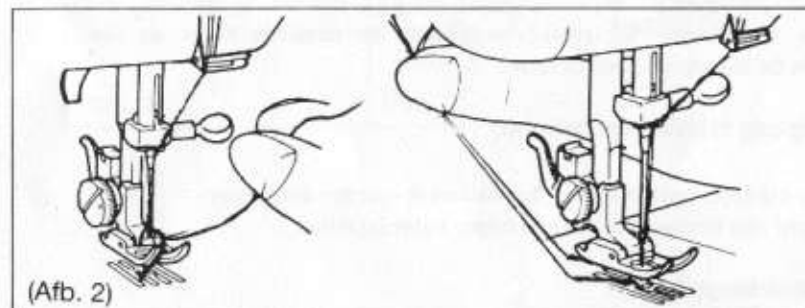
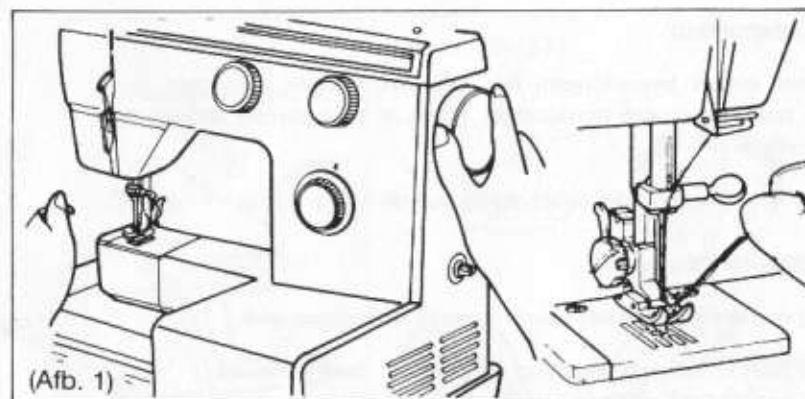
De draad van voor naar achter door de naald rijgen. (Afb. 2).



Onderdraad ophalen

De ingeregen bovendraad losjes met de linkerhand vasthouden. Het handwiel naar U toe draaien, totdat de draadhefboom een beweging naar beneden en ook naar boven heeft gemaakt.

De bovendraad even aantrekken, waardoor de lus van de onderdraad naar boven komt. Lus vastpakken en samen met de bovendraad naar achter onder het naaivoetje leggen. (Afb. 1 en 2)



Naaivoetdruk

De druk van het naaivoetje heeft op "3" zijn normale stand. Voor het naaien van moeilijke stoffen kan het nodig zijn de druk iets te vermeerderen of te verminderen.

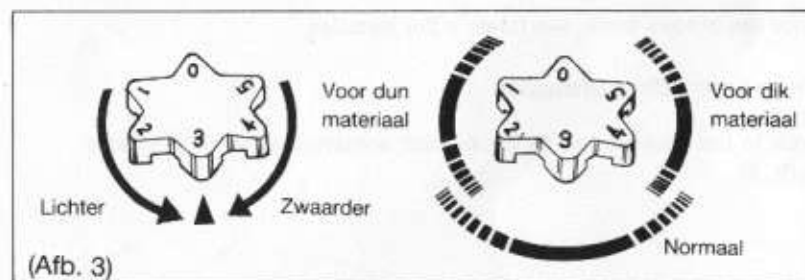
Het deksel met lichte druk naar achter openen.

De stelschroef voor de druk van het naaivoetje bevindt zich boven de naaldstang.

Voor zwaardere druk: instellen tussen 4-5

Voor lichtere druk: instellen tussen 2-1

(Afb. 3)



Knoopsgaten naaien

Instelling van de machine zie Afb. 1.

Knoopsgatenvoet bevestigen.

Met de knoopsgatenautomaat kunt U snel en eenvoudig knoopsgaten maken. Aangezien knoopsgaten in de meest uiteenlopende materialen gemaakt worden, kan de steekdichtheid veranderd worden. Dit is met de steeklengteknoop in het groene vak mogelijk. (Afb. 2). De knoopsgatenvoet heeft merktekens, waardoor de knoopsgaten altijd de gewenste lengte krijgen.

Volgorde

Instelling 1: eerste stekenrij

Instelling 2: eerste trens (3 à 4 steken)

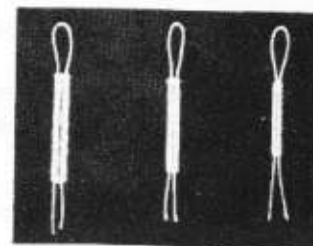
Instelling 3: tweede stekenrij

Instelling 4: tweede trens (3 à 4 steken).

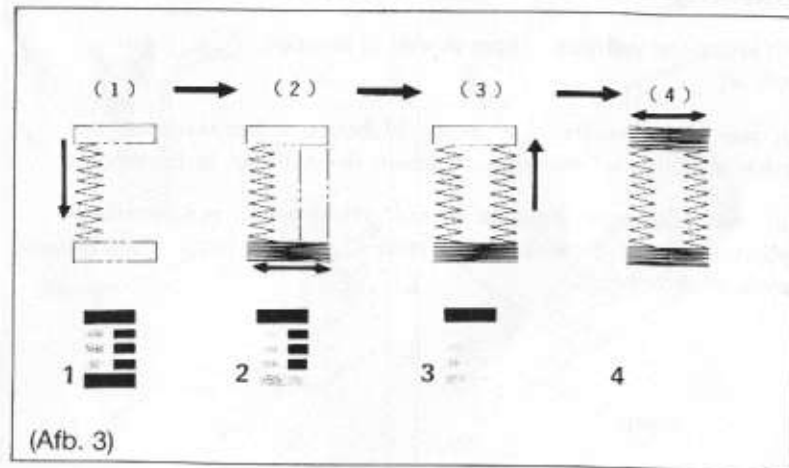
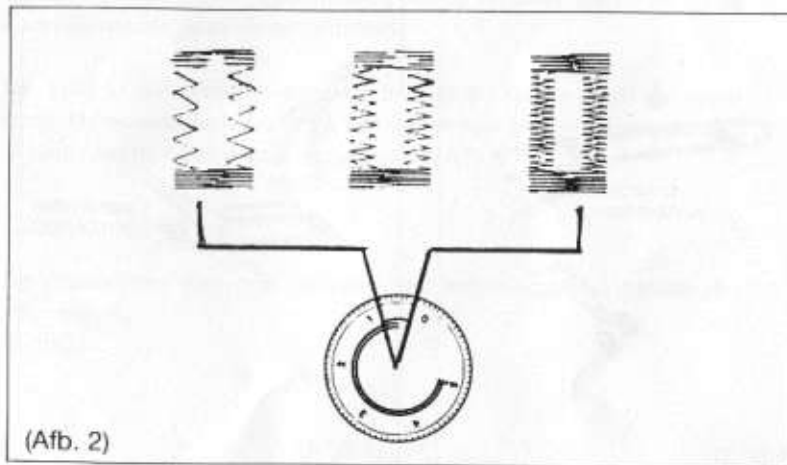
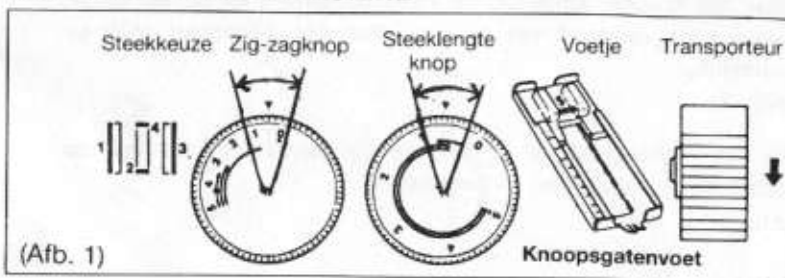
Bij verandering van instelling

1-2-3-4, naald altijd in de hoogste stand. Draad afhechten.

(Afb. 3)



INSTELLING VAN DE MACHINE



Breedte van het knoopsgat

De ruimte tussen de twee stekenrijen van het knoopsgat kan ver-
steld worden met de zig-zagknop tussen de nummers 3.5 en 5.
(Afb. 1).

Voor het verstevigen van een knoopsgat kan er een koordje on-
dergenaaid worden.

Haak het koordje achteraan de knoopsgatenvoet en zet de einden
vast aan de voorkant van de voet. Naai het knoopsgat zoals ge-
bruikelijk.

(Afb. 2).

Als het knoopsgat klaar is, het koordje aantrekken, einden naar
achter steken, verknopen en wegstoppen.

(Afb. 3)

Afwerking

Het knoopsgat voorzichtig opensnijden of knippen.

(Afb. 4).

Bij zeer dunne stoffen b.v. jersey of batist, is het raadzaam een
stukje vlieseline of voeringstof tussen de stoflagen te bevestigen.

Tip: Het knoopsgat altijd op de stof aftekenen en een proefkno-
opsgat op de te verwerken stof maken, voor de juiste afstelling
van de steekdichtheid.

Gerrijts
Handelsstraat 14
9501 ET Stadskanaal
tel. 0599-612419
www.naaimachinehandel.com
en www.paspop.com
info@gerrijts.nl

