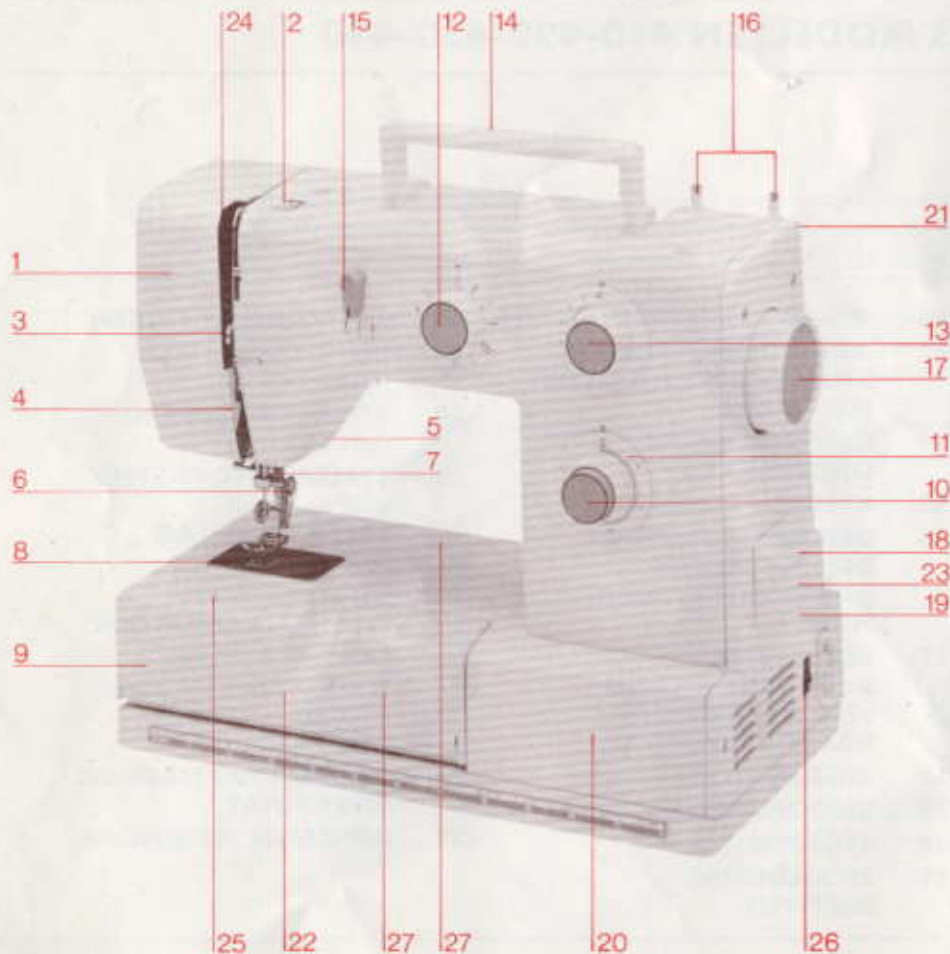
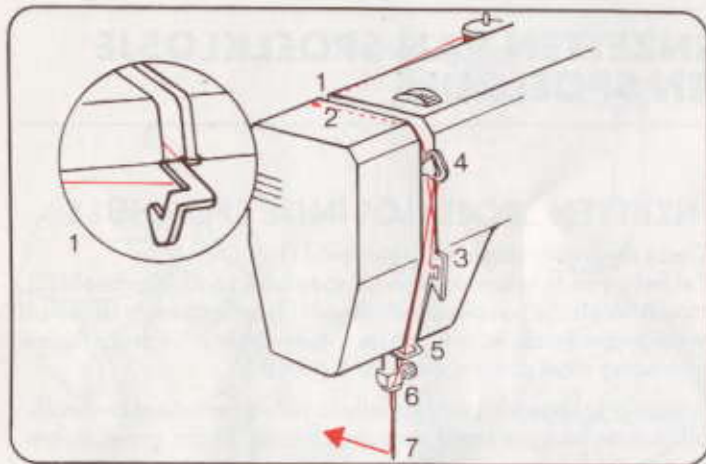


## BENAMINGEN



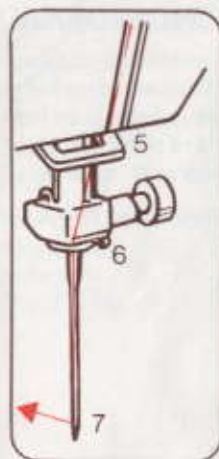
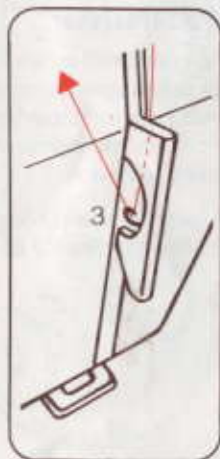
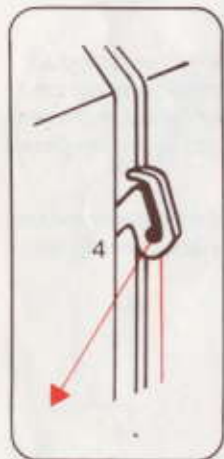
- 1 Lampkap
- 2 Draadspanningsknop
- 3 Draadhevel
- 4 Draadspanningsveer
- 5 2-delige persvoethoogte
- 6 Naaldklemschroef
- 7 Draadafsnijder
- 8 Steekplaat
- 9 Grijperdeksel
- 10 Achteruitnaaiknop
- 11 Steeklengteknop
- 12 Steekkeuzeknop
- 13 Zigzagknop
- 14 Handgreep
- 15 L-M-R knop
- 16 Garenkloshouder
- 17 Handwiel
- 18 Afsluitklep garenwinder
- 19 Garenwinder
- 20 Frame
- 21 Draadgeleider garenwinder
- 22 Accessoiresdoos
- 23 Afsnijder garenwinder
- 24 Persvoetdrukregelaar (binnenkant lampkap)
- 25 Transporteur verzinkknop (binnenkant grijperdeksel)
- 26 Lichtschakelaar
- 27 Aanschuiftafel en accessoiresdoos.



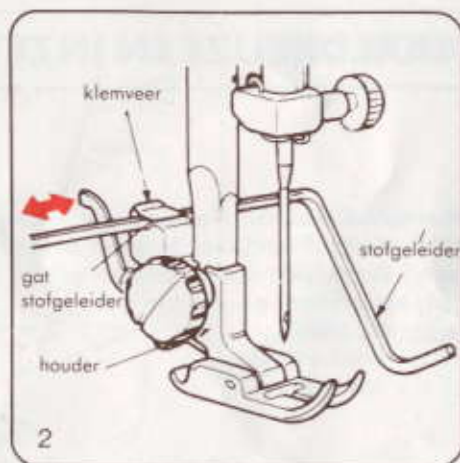
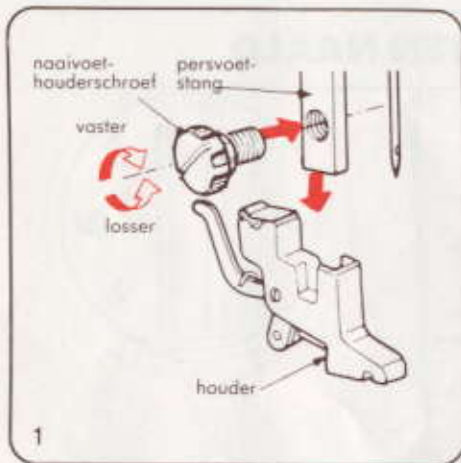
## INRIJGEN BOVENDRAAD

Volg exakt de nummering.

Geleid de draad door geleider (1), daarna door de spanningschijven (2) daarna van rechts naar links door de aantrekveer (3) omhoog door de draadhevel van rechts naar links (4) en naar beneden door de geleiders (5-6) en door het oog van de naald van voren naar achteren.

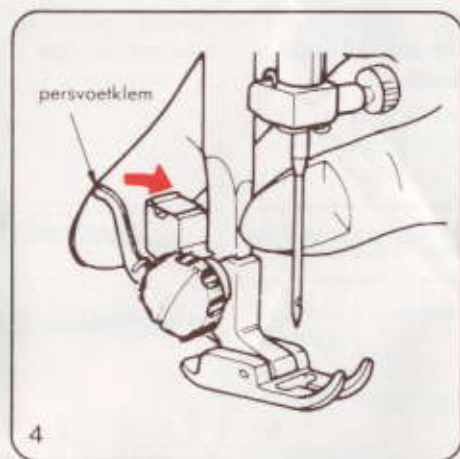
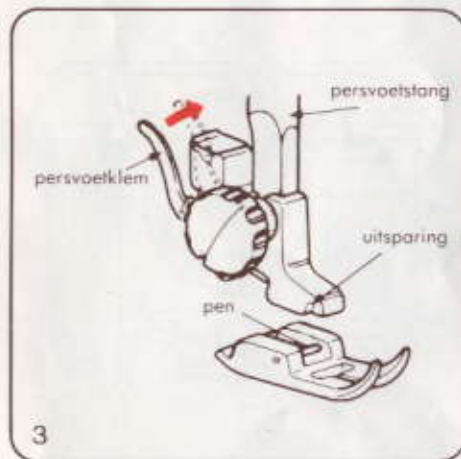


**Gerrijts**  
 Handelsstraat 14  
 9501 ET Stadskanaal  
 tel. 0599-612419  
[www.naaimachinehandel.com](http://www.naaimachinehandel.com)  
 en [www.paspop.com](http://www.paspop.com)  
[info@gerrijts.nl](mailto:info@gerrijts.nl)



## VASTZETTEN NAAIVOETHOUDER EN STOFGELEIDER

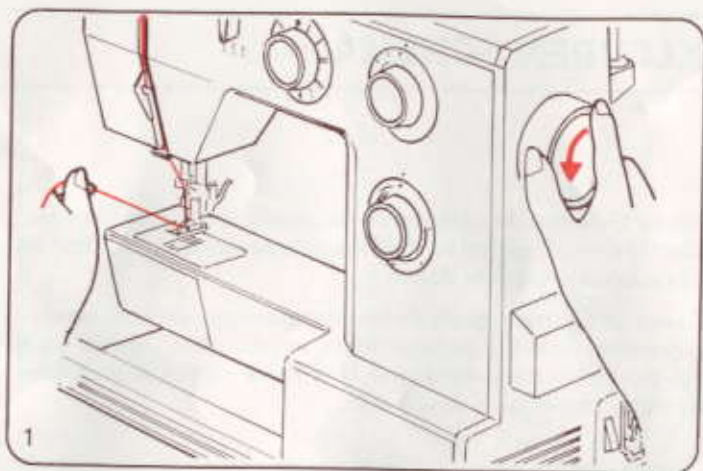
Zet de persvoetstang omhoog en zet de naaivoethouder aan (1). Stofgeleider voorzichtig inzetten, zodat de veer niet beschadigd wordt (2).



## AANZETTEN NAAIVOETJES

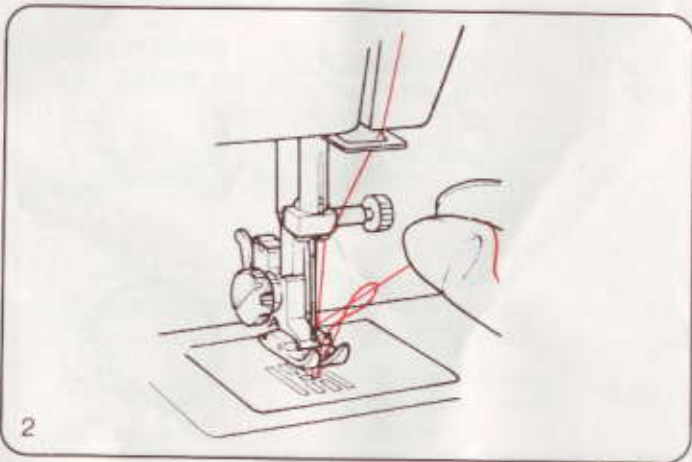
Zet de naaivoethouder omhoog. Trek de persvoetklem naar U toe en de naaivoet laat los. Plaats de nieuwe voet onder de houder.

Zet de houder naar beneden, zodat de uitsparing van de houder exakt boven de pen van de naaivoet staat. Trek de persvoetklem naar U toe, wanneer U deze loslaat is de naaivoet vergrendeld. (3, 4)



## OMHOOGHALEN ONDERDRAAD

Houdt de bovendraad in Uw linker hand, draai het handwiel naar U toe, zodat de naald naar beneden en weer naar boven gaat (1).



Trek zachtjes aan de bovendraad, waardoor deze de onderdraad mee omhoog trekt (2).

Plaats beide draden onder de naaivoet naar achteren.

## KNOOPSGATEN MAKEN

Zet de steekkeuzeknop (A) op de knoopsgat symbolen en monteer de knoopsgatvoet. Zet de zigzagknop (B) tussen 5 en 3,5 overeenkomstig de stof, waarop een knoopsgat wordt gemaakt.

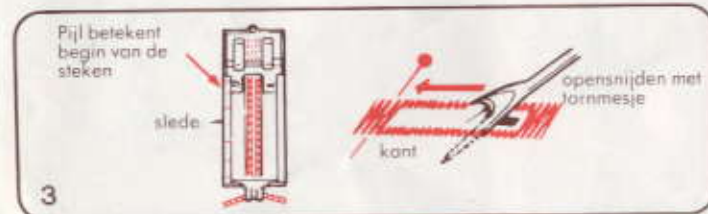
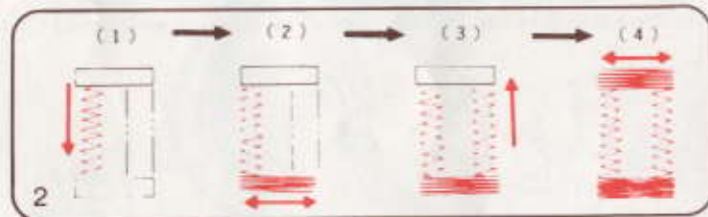
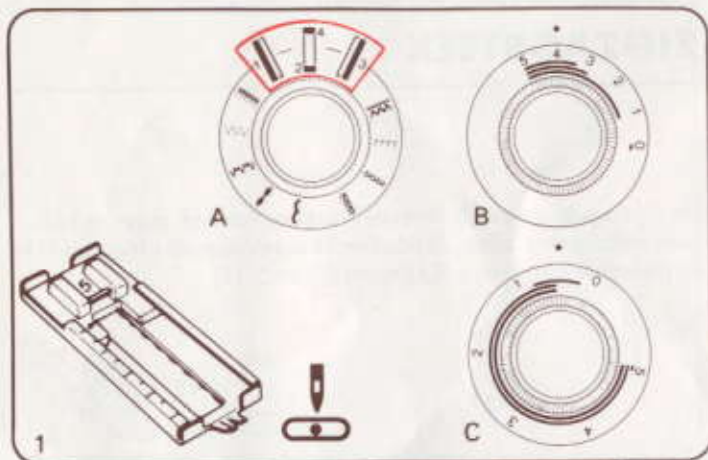
Zet de steeklengteknop (C) op de groene markering om een korrekte steek dichtheid te verkrijgen als kordonsteek (1). Naai in de volgorde als afgebeeld op 2.

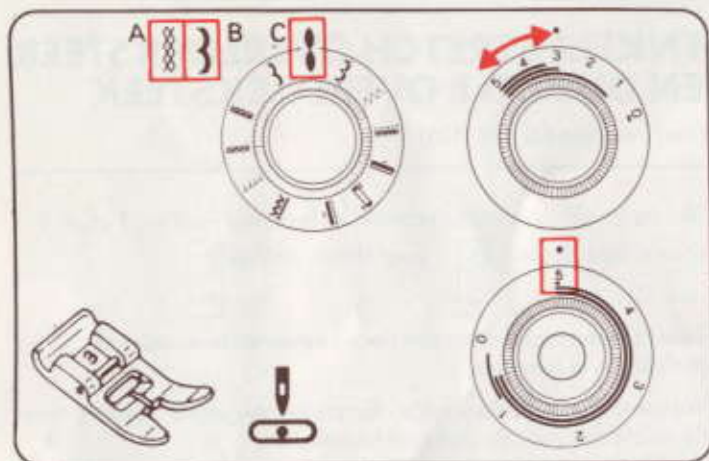
### TIPS

Maak eerst een proef knoopsgat op een rest-lapje, omdat de instelling aan de stof moet worden aangepast. Voor zeer dunne of rekbare stoffen verdient het aanbeveling om onder de stof een stuk papier of vliseline mee te naaien, waardoor bij het knoopsgaten maken een beter transport ontstaat.

Gebruik altijd de knoopsgatvoet, omdat hiermede de juiste lengte van het knoopsgat eenvoudig te maken is. Tevens kan men een koord meennaaien waardoor het knoopsgat mooier en steviger wordt (3).

Gebruik altijd een tornmesje om het knoopsgat open te snijden, waarbij opgelet moet worden, dat U de trens (3) niet doorsnijdt. Om een mooier knoopsgat te verkrijgen kan het aanbeveling verdienen om de bovenspanning iets losser te zetten.





## WAFELSTEЕК EN BORDUUR EN SIERSTEKEN

(alleen model 440)

### WAFELSTEЕК

Kies de wafelsteek (A) en monteer de zigzagvoet. Deze steek kan worden gebruikt voor vele soorten yersey en gebreide stoffen. Voor zichtbare zomen op t-shirts, ondergoed, servetten, tafellakens etc. (1)

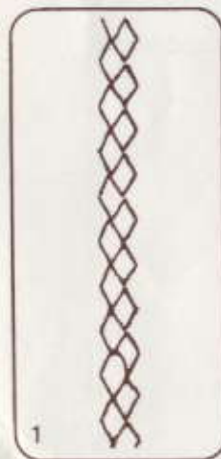
### BOOGNAAD EN DUBBELE BOOGNAAD

Deze steken hebben een brede toepassingsmogelijkheden als siersteken en gebruiksteken. Tevens zeer geschikt voor gebreide stoffen (2)

De boognaad (B) is ideaal voor afwerken van boorden, tafellakens, servetten etc. (2)

Voor beide de boognaad en de dubbele boognaad (C) kan de steeklengte teruggebracht worden tot achter de blauwe kleur om een dichte kordonnaad te verkrijgen, indien noodzakelijk.

Indien de kordonnaad genaaid wordt, voet nr. 4 monteren en een stukje papier onder de stof meenaaien.



## GARENWINDER

### GARENWINDER-AFSLUITKLEP

Open de afsluitklep als afgebeeld. Niet vergeten de klep weer te sluiten als U klaar bent met garenwinden. (1).

### INRIJGEN VOOR GARENWINDER

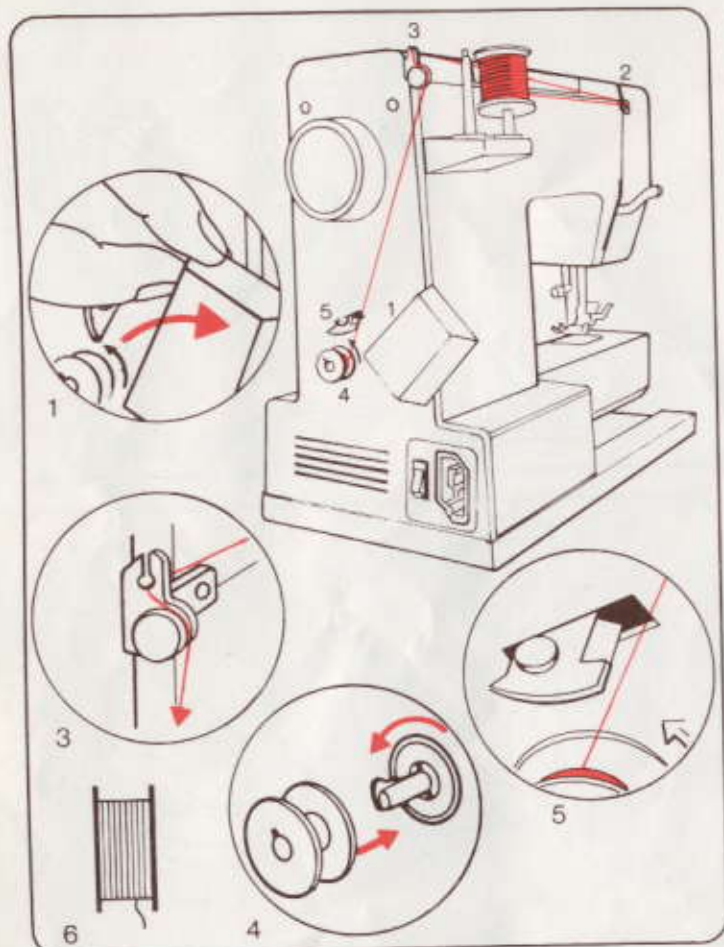
Geleidt de draad van de klos via geleider (2) naar voorspanning (3) en vervolgens naar het spoelklosje.

### PLAATS SPOELKLOSJE OP GARENWINDERAS

Druk het spoelklosje op de garenwinderas tot deze goed vastzit. De machine stopt automatisch. (4)

### GAREN OPWINDEN OP SPOELKLOSJE

Wind het garen ca. acht slagen om het spoelklosje in de richting van de pijl. Houdt het einde van de draad tussen duim en wijsvinger en duw de voetweerstand rustig in. De draadafsnijder snijdt de draad automatisch af zodra het spoelklosje vol is. (5, 6)



---

# INHOUD HANDLEIDING MODELLEN 410-420-430-440

---

Blz. Titel

---

1	HANDLEIDING	12	NAALD KEUZE EN INZETTEN	22	STOFRAND AFWERKEN
2	INHOUD	13	NAAIVOETHOUDER EN STOFGELEIDER NAAIVOET MONTEREN	23	BLINDZOOMSTEEK (niet voor 410)
3	BENAMINGEN	14	OMHOOGHALEN ONDERDRAAD	24	STIKKENDE ZIGZAG (niet voor 410)
4	ACCESSOIRES	15	KLEUREN SCHEMA	25	STRETCH-RECHT-STEEK (niet voor 410)
5	AANSLUITEN MACHINE; STOPKONTAKT VOETWEERSTAND NAALD-VERLICHTING	16	DRIENAALDSTANDEN DIVERSE STEKEN (HANDMATIG) DUBBELE NAALD	26	STRETCH-ZIGZAG (niet voor 410)
6	VEILIGHEIDS- VOORSCHRIFT	17	RECHTSTEEK ACHTERUIT-NAAIEN STOF VERWIJDEREN DRAADAFSNIJDER	27	STRETCH-OVERLOCK EN ENKELE OVERLOCK (niet voor 410/420)
7	GARENWINDER	18	ZIGZAGSTEEK	28	WAFELSTEEK EN SIER- STEKEN (alleen 440)
8	SPOELKLOS EN SPOEL- HULS INZETTEN, ONDER- DRAADSPANNING	19	KNOOPSGATEN	29	ONDERHOUD MACHINE STEKPLAAT
9	BOVENDRAAD INRIJGEN	20	STOPPEN		OPHEFFEN STORINGEN
10	DRAADSPANNING	21	RITSSLUITING INZETTEN		
11	PERSVOETDRUK TRANSPORTEUR-HOOGTE 2-DELIGE PERSVOET- HOOGTE PERSVOETHEVEL				

---