

NOTICE

THIS PRODUCT IS MANUFACTURED NOT TO CAUSE UNDUE RADIO OR TELEVISION INTERFERENCE IN ACCORDANCE WITH 82/499/EEC.
SUR CE MATERIEL, IL EST ADAPTE UN MOTEUR ANTI-PARASITE SELON LES NORMES CEE 82/499.
"DIT ARTIKEL VOLDOET AAN DE VOORSCHRIFTEN M. B. T. DE RADIO ONTSTORINGS RICHTLIJNEN VOLGENS EEC 82/499".

WANNEER U EEN NAALD VERWISSELT OF EEN LAMPJE, OF WANNEER DE NAAIMACHINE NIET IN GEBRUIK IS, IS HET AAN TE BEVELEN DE STEKKER UIT HET STOPCONTACT TE HALEN OM GEVAAR VOOR EEN ELECTRISCHE SCHOK TE VOORKOMEN.

INHOUD

1. De Naaimachine 2

ONDERDELEN VAN DE NAAIMACHINE	2
STOFHOES	3
HULPSTUKKEN	4
OPSTELLEN VAN DE MACHINE.....	5
Stekkers	5
Snelheid	5
ELEKTRONISCH DISPLAY EN PATROONKEUZE	6
Patroonkeuze-schakelaar	6
Elektronisch display	6
DIVERSE PATRONEN	7
Kodenummers en steken van de patronen	7
Steeklengteschijf	7
Zigzagbreedteschijf	8
Naaldstandkeuzetoets	8
Terugnaaihandle	8
NAAIVOETJES	9
Klik-klaar voetje	9
Voet vastzetten	9
Rittssluitingvoet vastzetten	9
NAALD	10
Verwisselen van de naald	10
Controleren van de naald	10
DUBBELE NAALD	11
Inzetten van de dubbele naald	11
PERSVOETDRUK	12
TRANSPORTEUR VERZINKEN	12
VERLICHTING	13
Lichtschalter	13
Verwisselen van het lampje	13
VRIJE ARM	13
DE BOUENDRAAD	14
ONDERDRAAD (SPOEL)	15
Het opwinder van het spoeltje	15
Inzetten van het spoelhuis	16
Inrijgen van het spoelhuis	16
Ophalen van de onderdraad	17
DRAADSPANNING	18
Spanning van de boven draad	18
Spanning van de onderdraad	18
Een goede steek	19
Een verkeerde	19

2. De Rechte Steek 20

Beginnen met naaien	20
Verwisselen van naairichting	20
Afhechten van het werk	21
Verwijderen van het werk	21

Stikken van zeer dun materiaal	21
Leiden van de stof	21

3. De Zigzagsteek 22

Eenvoudige zigzagsteek	22
Satijnsteek	22

4. Siersteken 23

5. Automatische Hulpsteken 24

3-Oudige Stretchsteek	24
Elastische overlock steek	24
Stretchsteek	25
Blindzoomsteek	26
Zoomsteek	27
Festonneersteek	27
Dekoratieve Steken	28
Fagotsteek	29
Elastische Locksteek	30

6. Knoopsgaten en Annaaien van Knopen 31

Knoopsgaten	31
Annaaien van knopen	33

7. Hulpstukken 34

Inzetten van een rits	34
Stofgeleider	34
Reprisage	35

8. Verscheidene Andere Steken 36

Rimpelen	36
Kant aanzetten	36
Applizieren	37
Cordonneren	37
Monogrammen maken en borduren ..	38

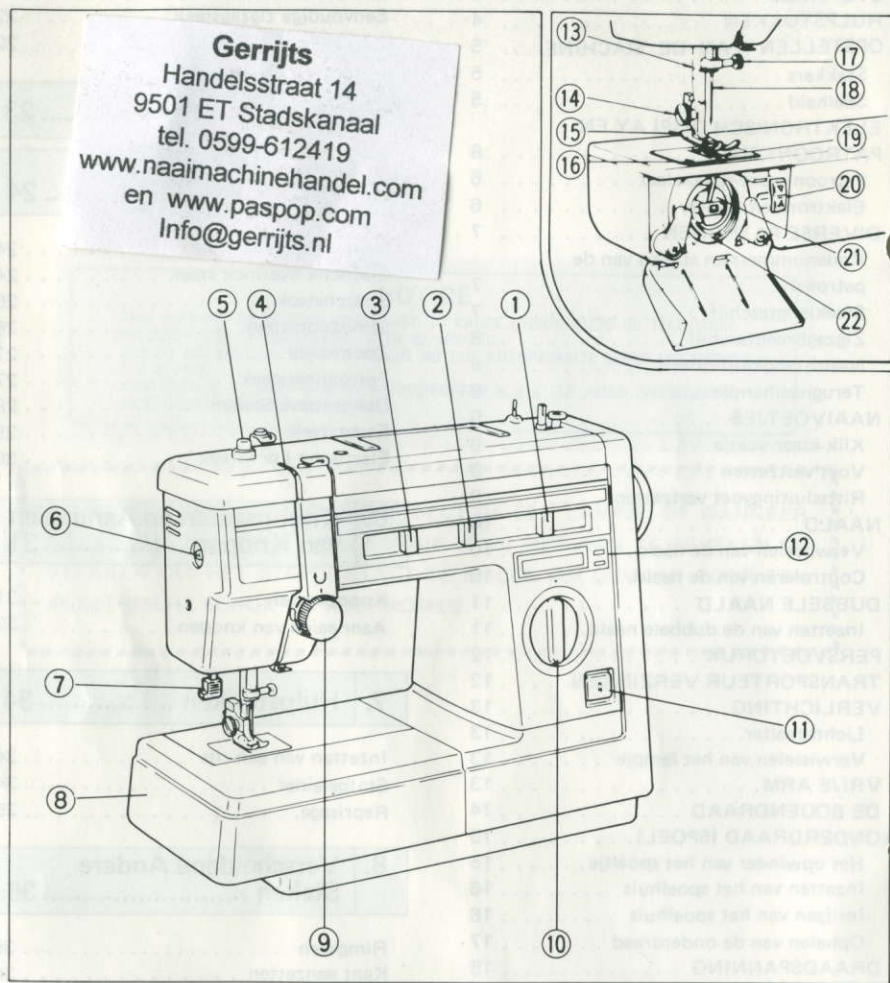
9. Onderhoud en Smeren van de Naaimachine 39

Schoonmaken	39
Smeren van de machine	40
Enkele nuttige wenken	42
Inpakken van de naaimachine	43

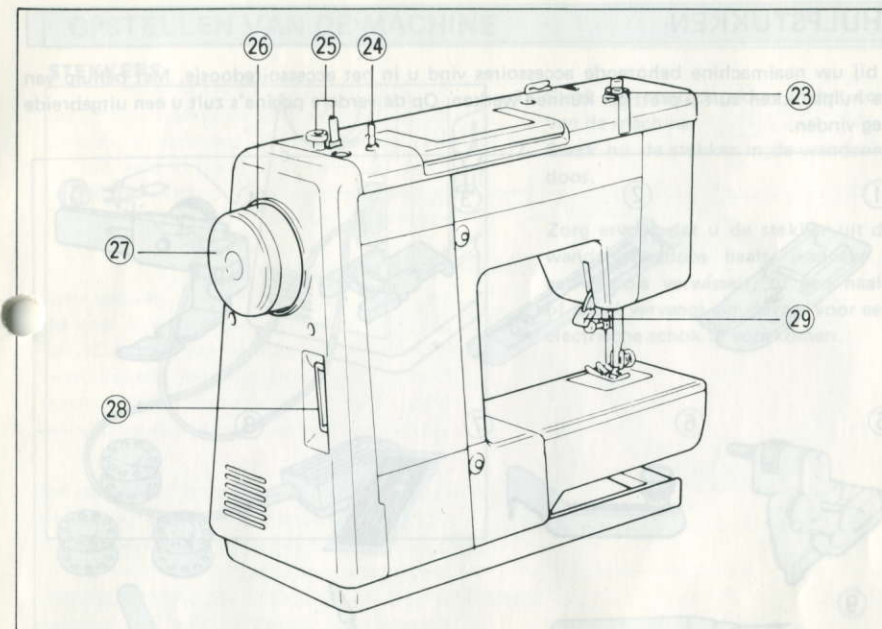
1. De Naaimachine

ONDERDELEN VAN DE NAAIMACHINE

Gerrijs
Handelsstraat 14
9501 ET Stadskanaal
tel. 0599-612419
www.naaimachinehandel.com
en www.paspop.com
Info@gerrijs.nl

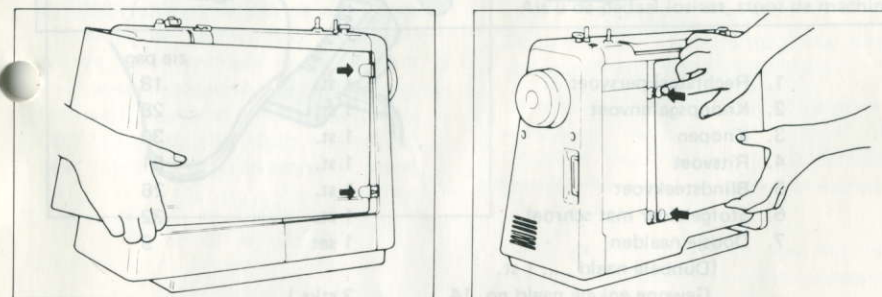


- | | |
|------------------------|----------------------------|
| 1. Steeklengteschijf | 12. Elektronisch display |
| 2. Naaldstandkeuzeknop | 13. Draadsnijder |
| 3. Zigzagbreedteschijf | 14. Persvoetschroef |
| 4. Draadhefboom | 15. Zigzagpersvoet |
| 5. Persvoetdrukhandle | 16. Zigagnaaldplaat |
| 6. Lampschakelaar | 17. Naaldklemschroef |
| 7. Knoopsgatenhandel | 18. Naald |
| 8. Verwisselbare tafel | 19. Transporteur |
| 9. Bovenspanningsknop | 20. Transporteur verzinken |
| 10. Patroonkeuzeschijf | 21. Spoelhuis |
| 11. Terugnaaiknop | 22. Griper |



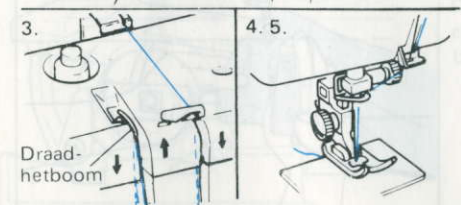
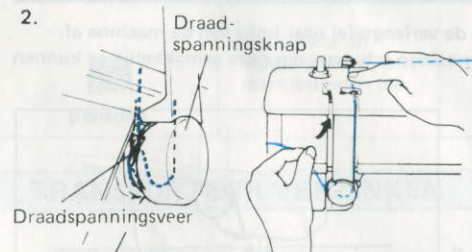
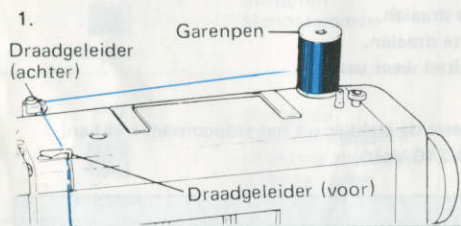
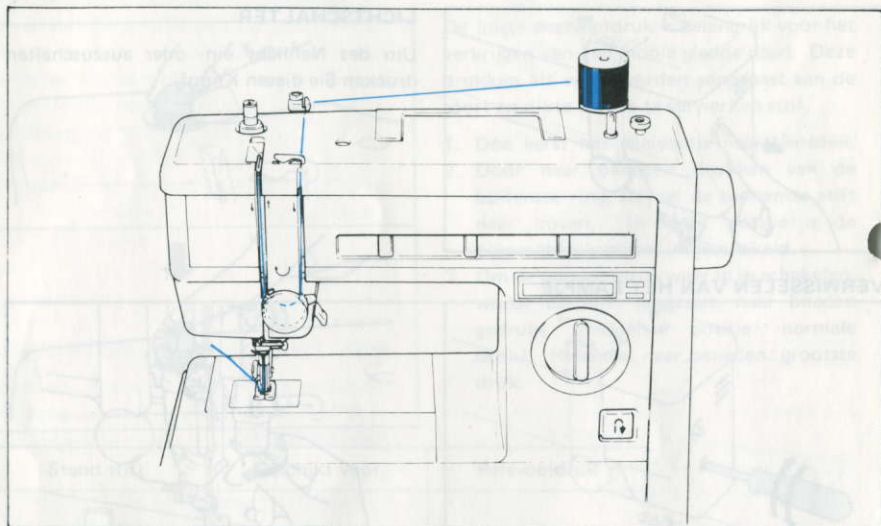
- | | |
|--|--------------------------------|
| 23. Draadgeleider en spoelwinderschijf | 27. Koopelschroef |
| 24. Klopennen | 28. Contactbus met drie pennen |
| 25. Spoelwinder | 29. Persvoethefboom |
| 26. Handwiel | |

STOFHOES



1. Druk de spoelpen in de machine an zet de peravoethandel naar omlaag.
2. Plaats het voetpedaal op het machinebed.
3. Volg verder de aanwijzingen, die de takening aangeeft.

DE BOVENDRAAD



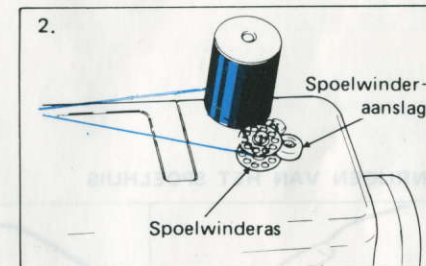
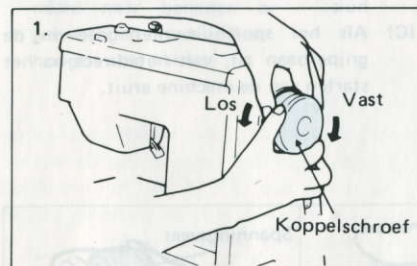
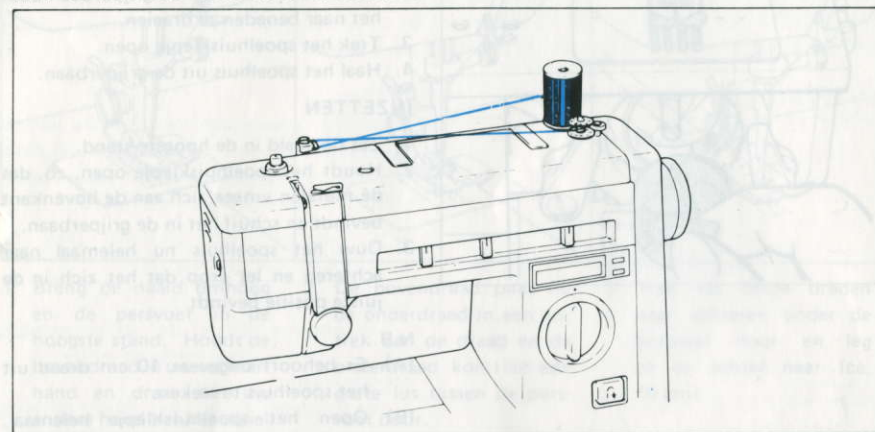
Let erop dat naaivoet en draadhefboom in de hoogste stand staan. De garenpen naar boven trekken en de klos garen op de pen zetten.

1. De draad van achteren naar voren door de beide draadgeleiders halen.
2. Draad naar beneden trekken en van rechts naar links door de spanningsknop en het draadspanningsveertje halen. Draad volgens tekening vasthouden en naar boven in het oog van het spanningssplaatje trekken.
3. Draad van rechts achter de draadhefboom naar links door het oog naar voren trekken.
4. Draad naar beneden door de draadgeleiders trekken.
5. Draad van voren naar achteren door de naald rijgen en 10 cm naar achteren trekken.

N.B.
Als er verkeerd wordt ingeregend, kan dit draadbreek, steken overslaan of samen-trekken van de stof veroorzaken.

ONDERDRAAD (SPOEL)

HET OPWINDEN VAN HET SPOELTJE



1. Draai de koppelschroef naar u toe.

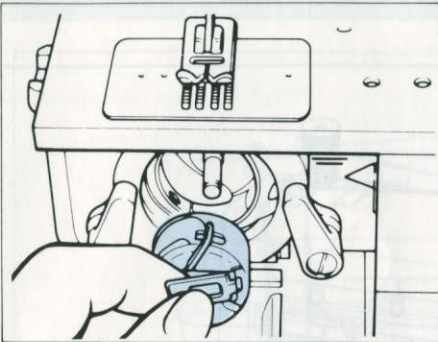
2. Zet een lege spoel op de spoelwinderas.



4. Wikkel de draad een paar maal om de spoel, met de klok mee, en duw de spoel tegen de spoelaanslag; zet de machine langzaam aan.
5. Als de spoel vol is stopt het opwinden vanzelf.
6. Duw de spoel naar links en verwijder hem. Draai de koppelschroef zorgvuldig vast.

3. Zet het klosje op de klossen en haal de draad door de spoelwinder-spanningsschijf.

INZETTEN VAN HET SPOELHUIS



UITNEMEN

1. Breng de naald in de hoogste stand.
2. Open het deksel van de grijperbaan door het naar beneden te draaien.
3. Trek het spoelhuisklepje open.
4. Haal het spoelhuis uit de grijperbaan.

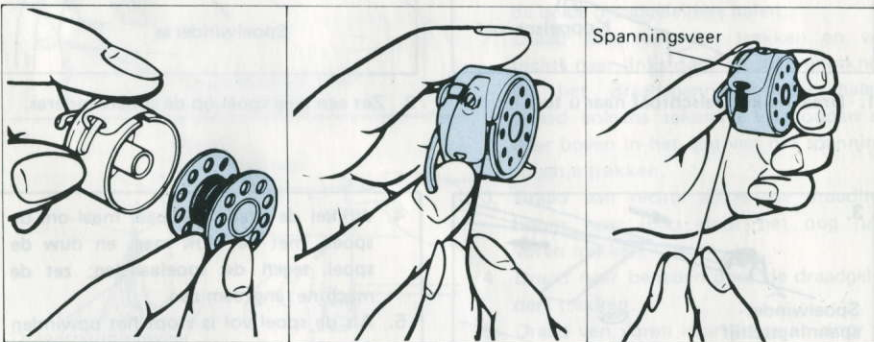
INZETTEN

1. Zet de naald in de hoogste stand.
2. Houdt het spoelhuisklepje open, zó, dat de metalen vinger zich aan de bovenkant bevindt en schuif het in de grijperbaan.
3. Duw het spoelhuis nu helemaal naar achteren en let erop dat het zich in de juiste positie bevindt.

N.B.:

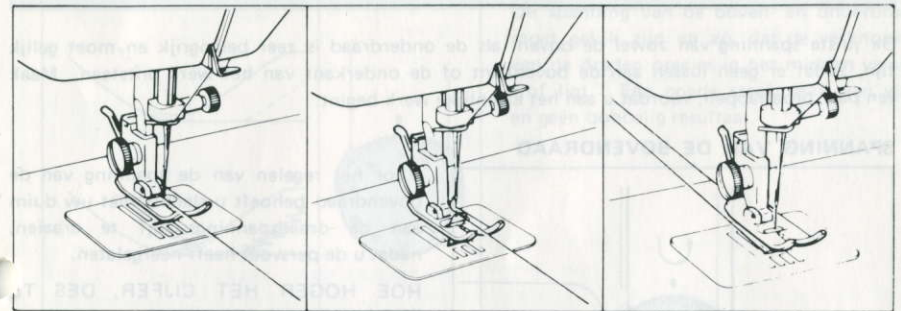
- (A) Er behoort ongeveer 10 cm draad uit het spoelhuis te steken.
- (B) Open het spoelhuisklepje helemaal, anders valt het spoeltje uit het spoelhuis.
- (C) Als het spoelhuis niet goed in de grijperbaan zit, valt het direct na het starten van de machine eruit.

INRIJGEN VAN HET SPOELHUIS



1. Trek de draad door het oog van het spoelhuis.
2. Windt ongeveer 10 cm van de spoel af. Leg de opgewonden spoel in het spoelhuis.
3. Trek het stukje draad naar links onder de veer door totdat het uit het toevoeroogje komt.

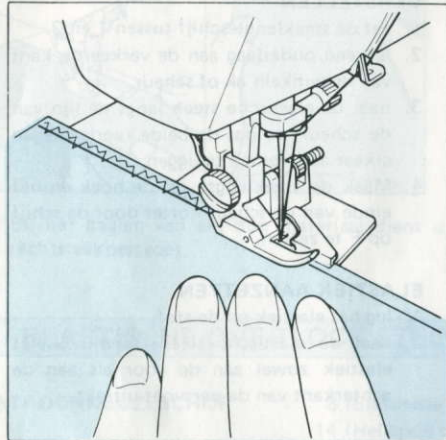
OPHALEN VAN DE ONDERDRAAD



1. Breng de naald omhoog en de persvoet in de hoogste stand. Houdt de bovendraad in uw rechterhand en draai met uw andere hand het handwiel naar u toe, totdat de naald naar beneden is geweest en weer in de hoogste stand staat.
2. De bovendraad pakt nu de onderdraad in een lus; trek aan de draad en de onderdraad komt in een grote lus tussen de persvoet door.
3. Trek nu beide draden naar achteren onder de persvoet door en leg ze er achter neer (ca. 10 cm).

BLINDZOOMSTEEK

PATROONKEUZESCHIJF	:	5 (Blindzoomsteek), 6 (Speciale blindzoomsteek)
STEEKLENGTESCHIJF	:	1 ~ 2
ZIGZAGBREEDTESCHIJF	:	3 ~ 5
NAALDSTANDKEUZEKNOP	:	M
PERSVOETDRUKHANDLE	:	1 of 2
PERSVOET	:	Zigzag
NAALD	:	Enkel



BLINDE STEEK

1. De draad moet dezelfde kleur hebben als de stof, die u gebruikt.
2. Leg een zoom van de gewenste breedte in de stof en vouw deze zoom naar achteren als in figuur A met een extra overlap van 5 mm aan de onderste rand.
3. Naai op de vouw als in figuur B.
4. Als u de stof uitvouwt, heelt u een blinde zoom als in figuur C.

Fig. A

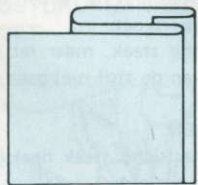


Fig. B

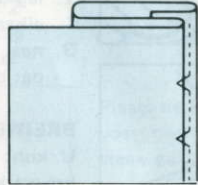
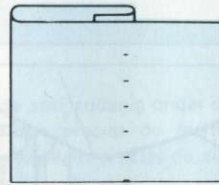
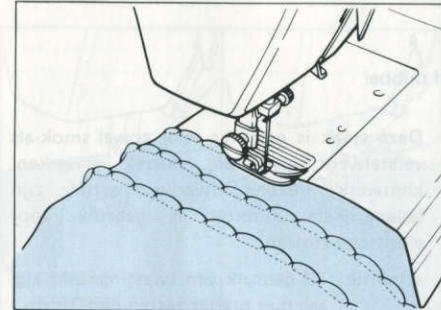


Fig. C



ZOOMSTEEK

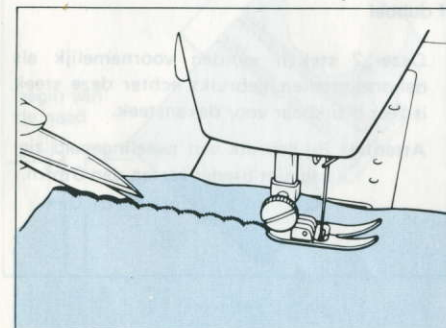
PATROONKEUZESCHIJF	:	7 (Zoomsteek)
STEEKLENGTESCHIJF	:	4
ZIGZAGBREEDTESCHIJF	:	5
NAALDSTANDKEUZEKNOP	:	M
PERSVOETDRUKHANDLE	:	1 of 2
PERSVOET	:	Zigzag
NAALD	:	Enkel



1. Bijstellen van de draadspanningen.
Stel de spanning van de boven-en onderdraad bij.
2. Naai voorzichtig langs de rand: de rechterkant van de steek valt iets buiten de stof.
3. Naai de volgende schulprand.
Maak zo randje voor randje het werk af.
4. Zet de draadspanning weer normaal.

FESTONNEERSTEEK

PATROONKEUZESCHIJF	:	9 (Festonneersteek)
STEEKLENGTESCHIJF	:	F
ZIGZAGBREEDTESCHIJF	:	3 ~ 5
NAALDSTANDKEUZEKNOP	:	M
PERSVOETDRUKHANDLE	:	1 of 2
PERSVOET	:	Zigzag
NAALD	:	Enkel of dubbel



Deze machine maakt automatisch een decoratieve schulprand.
Deze steek is bijzonder geschikt voor het afwerken van de randen.

1. Naai de schulprand langs de rand van de stof.
2. Indien gewenst kunt U het overtollige materiaal met de schaar afknippen om een schulprand te krijgen.

Let op! Als U de dubbele naald gebruikt, moet zigzagbreedteschijf onder 3 staan.