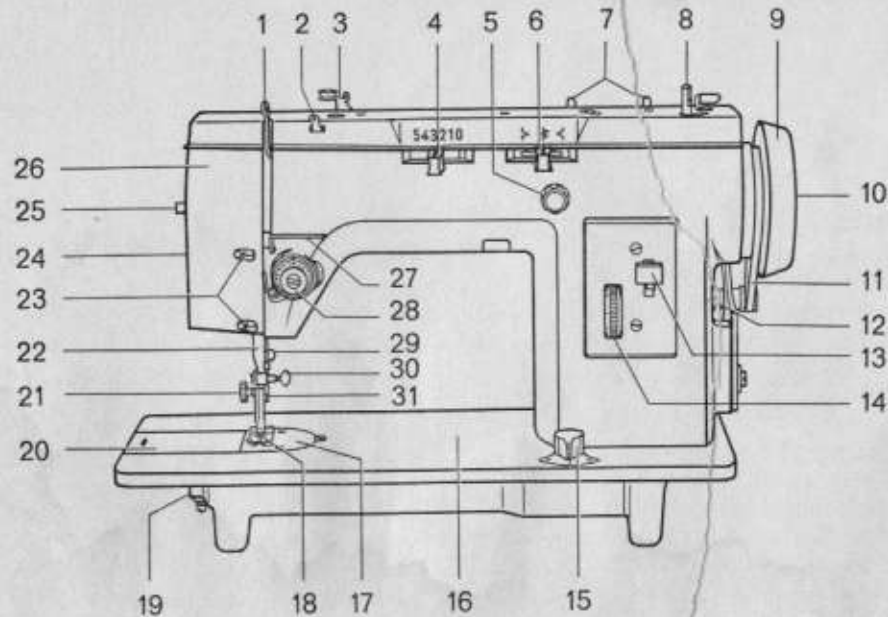
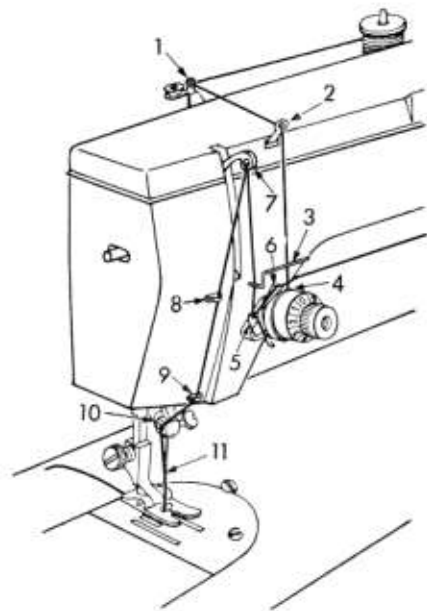


Verklaring van de bedieningsknoppen

Kijk ook eens op :
WWW.GERRIJTS.NL



- | | | | |
|----|--|----|--------------------------------------|
| 1 | Draadhefboom | 16 | Grondplaat |
| 2 | Draadgeleider | 17 | Steekplaat |
| 3 | Draadgeleiding (voor spoelen) | 18 | Persvoet |
| 4 | Hendel voor zigzaginstelling | 19 | Grijper |
| 5 | Zigzagbegrenzing | 20 | Schuifplaat |
| 6 | Naaldstandsteller | 21 | Apparatschroef |
| 7 | Garenklospennen (aan de achterzijde) | 22 | Naaldstang |
| 8 | Garenwinder | 23 | Draadgeleiders |
| 9 | Handwiel | 24 | Persvoetlichter (aan de achterzijde) |
| 10 | Frictieschroef | 25 | Lichtschakelaar |
| 11 | Drijfriem | 26 | Kopdeksel |
| 12 | Motor (aan de achterzijde) | 27 | Draadgeleider |
| 13 | Hendel voor achteruit naaien | 28 | Bovenspanning |
| 14 | Steeklengfesteller | 29 | Draadmesje |
| 15 | Knop voor het uitschakelen van de transporteur | 30 | Naaldslotschroef |
| | | 31 | Persvoetstang |



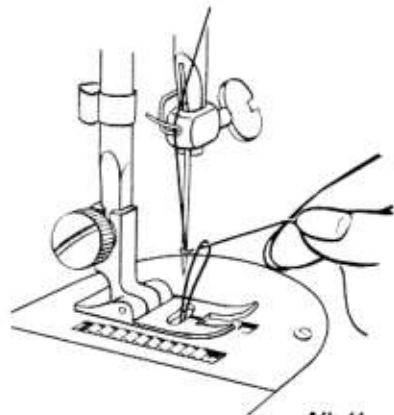
Afb. 10

Inrijgen

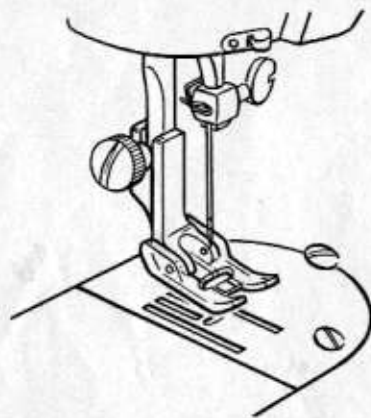
Draadhefboom 7 (afb. 10) in de hoogste stand brengen. Garenklos op een van de garenklospennen steken. Rijg de draad via de geleiders 1 en 2 achter de geleider 3 om van rechts naar links tussen de spanningsplaten 4 en door beugel 5 omhoog door de draadaantrekveer trekken. Dan de draad verder omhoog leiden, zodat deze achter de draadgeleider 6 ligt. Draad vervolgens weer achter geleider 3 om naar de draadhefboom 7 voeren en van rechts naar links door het oog inrijgen, daarna via de draadgeleiders 8, 9 en 10 omlaag voeren tot de naald. Draad van links naar rechts door het oog van de naald brengen, en ongeveer 10 cm laten doorsteken.

Ophalen van de onderdraad

Het overhangende gedeelte van de bovendraad in de linkerhand houden. Handwiel naar voren draaien tot de naald onder de steekplaat is geweest en weer omhoog komt. Draai zover door, tot de draadhefboom weer in de hoogste stand staat. De spoeldraad komt nu via het naald oog door de steekplaat en kan tussen de tenen van de persvoet door naar achteren worden gelegd (afb. 11).



Afb. 11



Afb. 23

Kijk ook eens op :
WWW.GERRIJTS.NL

Knoopsgaten maken (met en zonder inloopdraad)

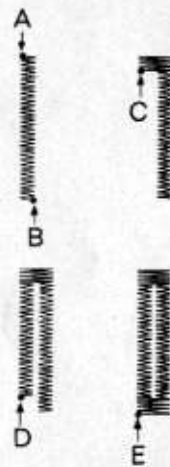
Monteer de knoopsgatenvoet (dat is de voet met de transparante zool) aan de persvoetstang (afb. 23). Teken met krijt de lengte en de juiste plaats van de knoopsgaten op de stof. Zigzaginstelling op 2 plaatsen en begrenzen (zie pag. 13). De steeklengte zo instellen, dat de gemaakte steekjes dicht tegen elkaar liggen (ongeveer bij 0.2 mm). Naaldstandhendel op > plaatsen. Breng de stof onder de persvoet. Naai het eerste rijtje van punt **A** (afb. 24) tot punt **B** en laat de naald aan de rechterkant van het rijtje in de stof staan. Persvoetlichter omhoog stellen, stof 180° draaien. Persvoet weer omlaag.

Naald omhoog brengen. Zigzagbreedte op 4 instellen. Naai 6 tot 8 trenssteken tot punt **C**. Zigzaghendel terug tot de aanslag bij 2 verschuiven en het tweede rijtje tot punt **D** naaien. Opnieuw de zigzagbreedte op 4 stellen en 6 tot 8 trenssteken tot **E** naaien. Steekbegrenzing opheffen. Zigzaghendel naar 0 schuiven en enkele afhechtsteken naaien. Indien bij dikke stoffen een grotere afstand tussen de rijtjes van het knoopsgat wordt gewenst, kan voordat de naald bij punt **B** op steekbreedte wordt ingesteld, deze naar $2\frac{1}{4}$ worden geplaatst, waarbij de trens met zigzagbreedte $4\frac{1}{2}$ moet worden gemaakt.

In zeer dunne stoffen voor blouses en overhemden, kan ook worden volstaan met een smaller knoopsgat. Dan wordt de zigzagbreedte van ieder rijtje op $1\frac{1}{2}$ gesteld en voor de trens de dubbele breedte op 3.

Knoopsgat met een tornmesje voorzichtig tussen de beide rijtjes opensnijden. Let er vooral op, dat de trens niet wordt ingesneden!

Verder is belangrijk, dat de zigzaginstelling alleen mag worden verschoven als de naald uit de stof staat!



Afb. 24

Inleiding:

Deze naaimachine zal u bij al het naai- en verstelwerk dat in uw huishouding voorkomt nuttige diensten kunnen bewijzen.

Deze gebruiksaanwijzing zal u naar wij hopen kunnen leiden om u met uw naaimachine vertrouwd te maken en daarbij op alle vragen, betreffende de bediening en het onderhoud, antwoord te geven. Ook later kunt u dit boekje altijd nog als naslagwerkje ter hand nemen. Volgt u steeds de gegeven aanwijzingen, dan zal het werken met deze naaimachine u zeker steeds vreugde schenken.

Mochten er echter bij het gebruik bepaalde vragen rijzen, aarzelt u dan niet om bij uw handelaar advies te vragen. Men zal u steeds gaarne van dienst zijn.

Inhoud

Verklaring van de bediening	3	Verwisselen van persvoet	14
Uitnemen van de spoelhuls	4	Transporteur uitschakelen	15
Handwiel vrijstellen	4	Beginselen	15
Spoelen van de onderdraad	5	Het naaien	16
Spoelhuls inrijgen	6	Knopen aannaaien	16
Spoelhuls inzetten	7	Knoopsgaten maken	18
Verwisselen van een naald	7	Borduren en stoppen	20
Inrijgen	8	Zomen	21
Onderdraad ophalen	9	Zomen mit blinde steken	22
Draadspanning regelen	10	Tabel garen- en naaldverhouding	23
Steeklengte instellen en achteruitnaaien	12	Onderhoud van de machine	24
Naaldstand instellen	12	Schoonmaken van de grijperbaan	25
Steekbreedte instellen	13	Gloeilampje verwisselen	26
Afnemen van de steekplaat	14	Verhelpen van kleine storingen	27