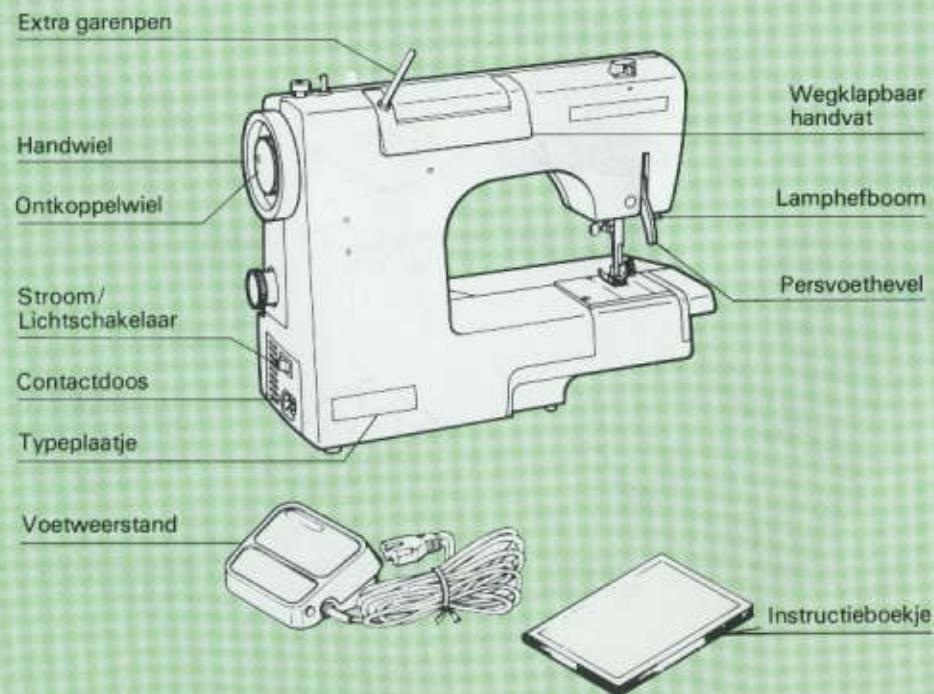
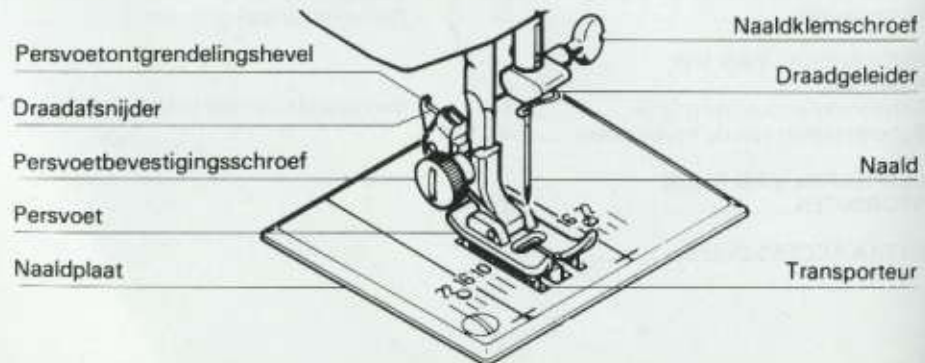
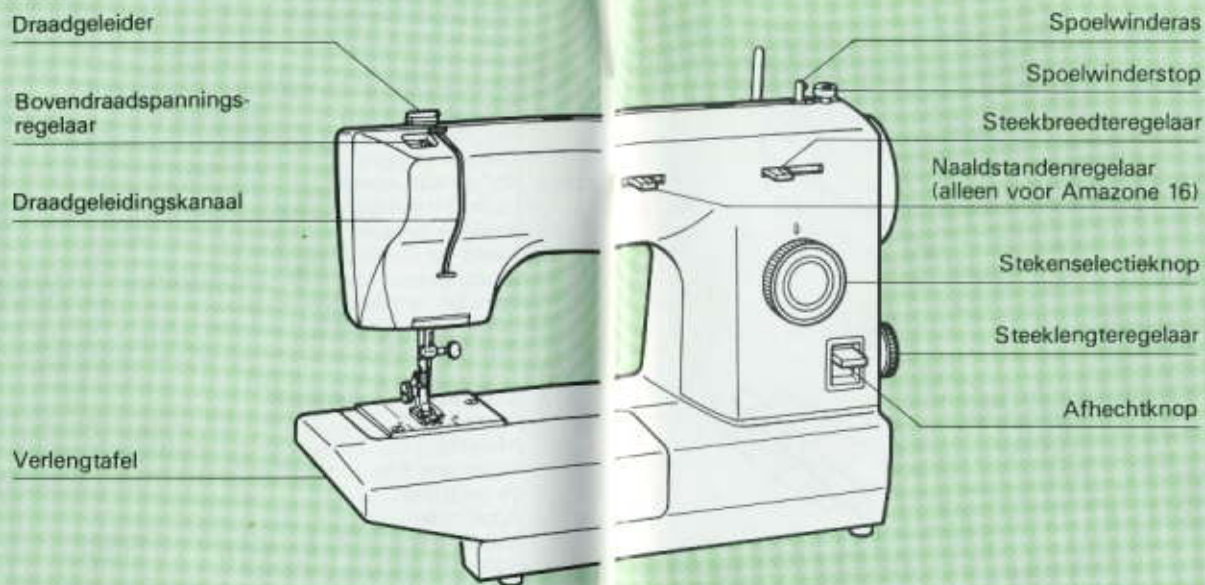
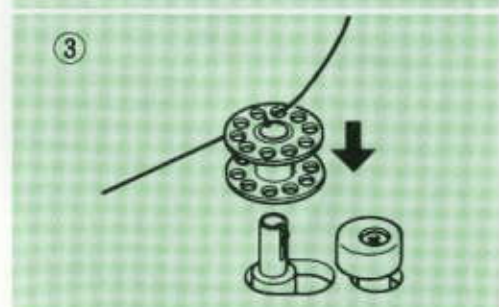
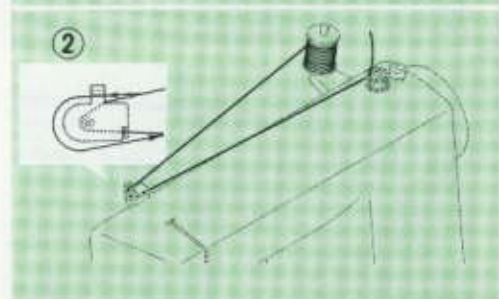


1. UW NAAIMACHINE

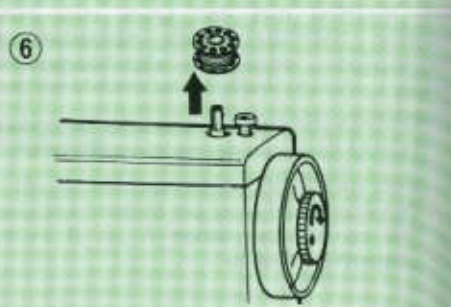
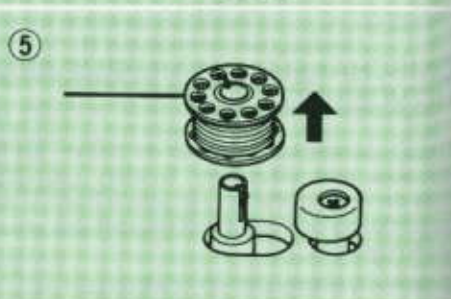
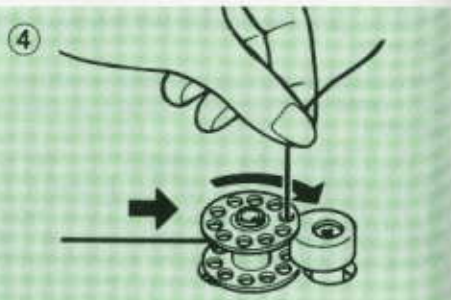
BESCHRIJVING VAN DE MACHINE



OPSPOELEN VAN HET SPOELKLOSJE



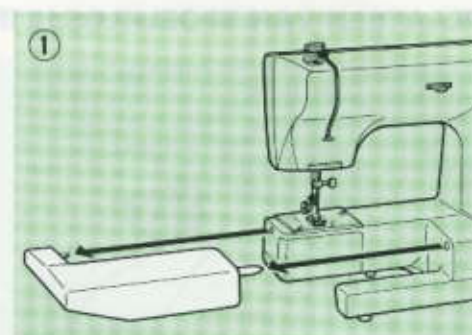
1. Ontkoppel de machine door het ontkoppelwiel naar u toe te draaien (zie illustratie).
2. Geleid de draad van de garenklos door de draadgeleider.
3. Trek het einde van het draad door een gaatje van het spoelklosje.
4. Druk de spoelwinder-as zo ver mogelijk naar links. Zet het spoelklosje over het asje met het einde van de draad aan de bovenkant. Druk nu de spoelwinderas



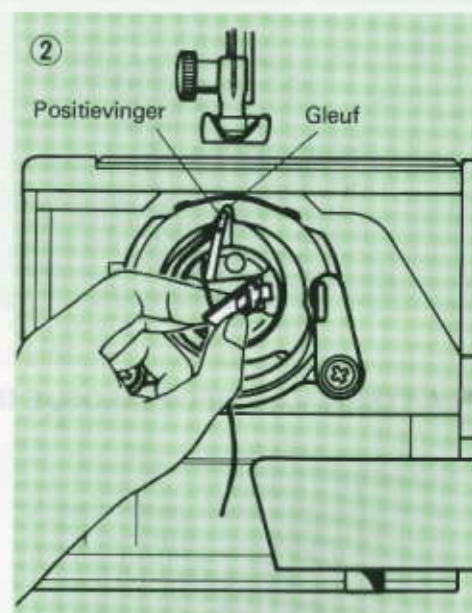
- naar uiterst rechts tot u 'klik' hoort. Houdt het draadeinde vast.
5. Start de naaimachine. Wanneer het spoelklosje vol is, stopt de spoelwinder automatisch. Druk dan de spoelwinderas weer naar links en verwijder het spoelklosje.
6. Zet het ontkoppelwiel weer vast.

VERWIJDEREN VAN HET SPOELHUIS UIT DE GRIJPERBAAN

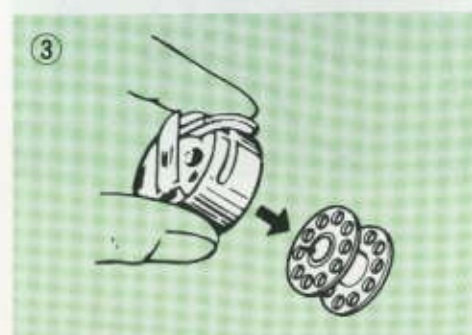
1. Verwijder de accessoiresdoos van de machine door deze naar links te trekken.



2. Open de transparante grijperdeksel.
3. Til het klepje van het spoelklosje op en haal het spoelhuis uit de spoelhuishouder.

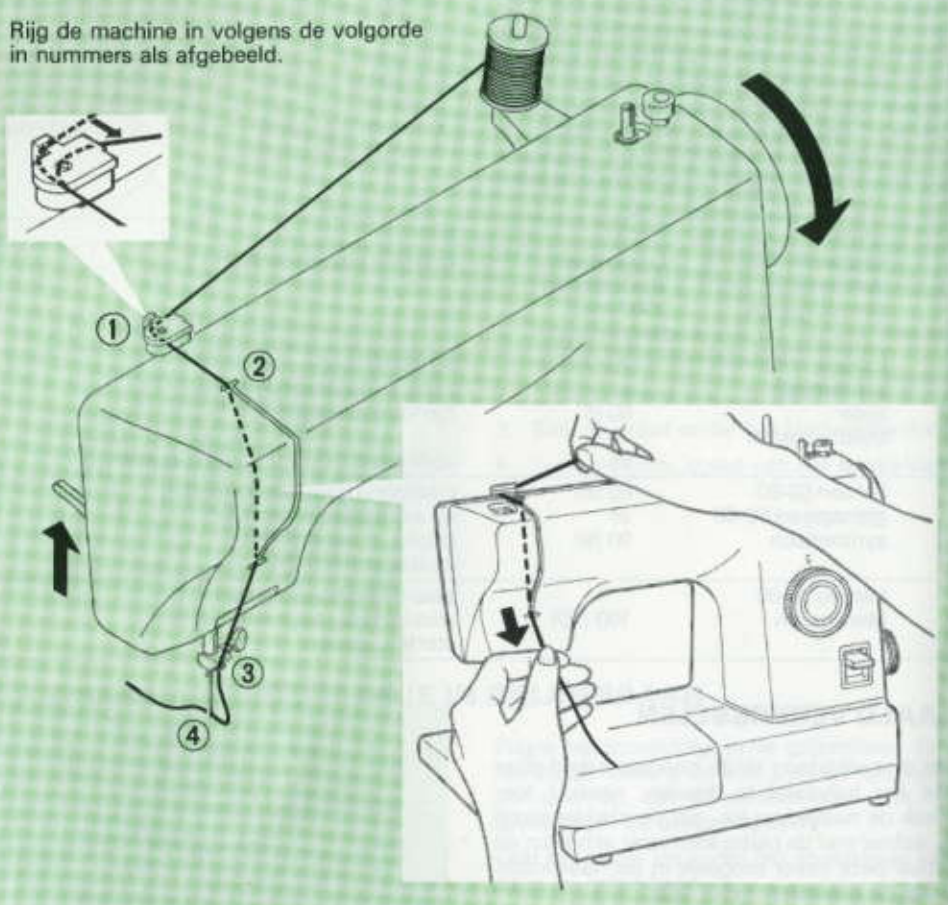


4. Laat het klepje los en het spoelklosje valt uit het spoelhuis.



INRIJGEN VAN DE BOVENDRAAD

Rijg de machine in volgens de volgorde in nummers als afgebeeld.



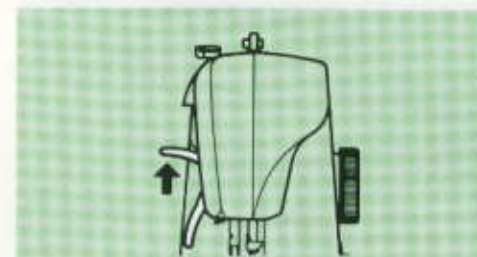
Zet de persvoethevel omhoog. Zet de naald in de hoogste stand door het handwiel naar u toe te draaien.

1. Trek de draad van de spoelklos door de bovendraadgeleider naar u toe.
2. Houd de draad met de rechterhand vast en trek deze omlaag door het spannings-slot (u voelt een lichte spanning op de draad).

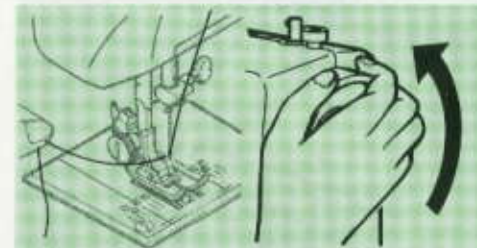
3. Geleid de draad door de draadgeleider onder de naaldklem.
4. Rijg de naald in van voor naar achter en trek het garen ca. 10 cm. naar achteren.

OPHALEN VAN DE ONDERDRAAD

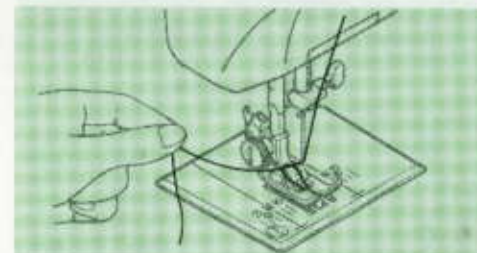
1. Zet de persvoethevel in de hoogste stand.



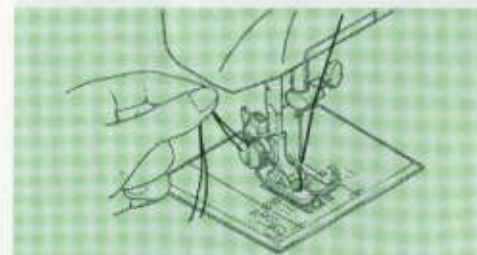
2. Houd de bovendraad los in uw linkerhand en draai het handwiel een slag naar u toe.



3. Trek aan de bovendraad, zodat de onderdraad naar boven komt.



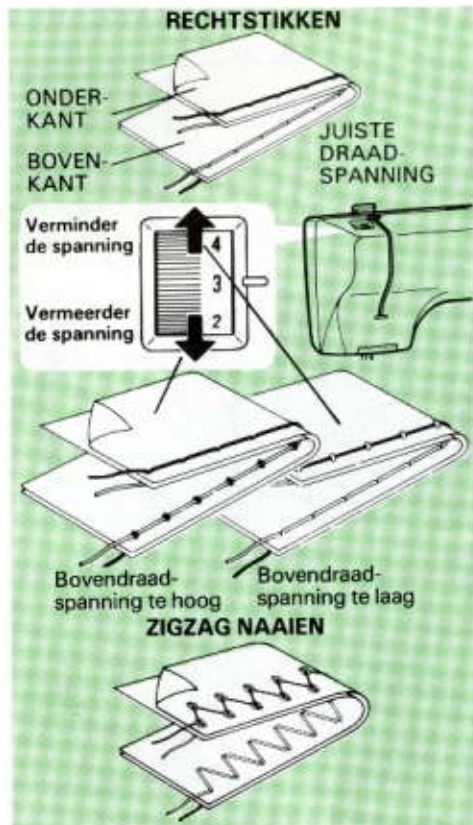
4. Trek beide draden onder de persvoet naar achter (± 15 cm.)



OPMERKING:

Als de onderdraad niet naar boven komt, moet u even controleren of er minstens 15 cm. draad uit het spoelhuis hangt.

Gerrijts
 Handelsstraat 14
 9501 ET Stadskanaal
 tel. 0599-612419
www.naaimachinehandel.com
 en www.paspop.com
info@gerrijts.nl



REGELEN VAN DE BOVEN-DRAADSPANNING

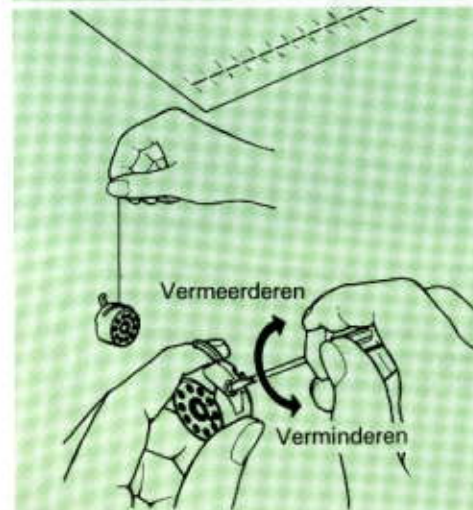
RECHTSTIKKEN

Wanneer u als u met naaien begint de steken onregelmatig vindt, moet u de spanning van de boven- en/of onderdraad bijstellen. Ook wanneer u van stofsoort verandert kan het noodzakelijk zijn de spanning aan te passen.

Met de draadspanningsregelaar kunt u de draadspanning vermeerderen door naar u toe te draaien en verminderen door naar achteren te draaien.

ZIGZAG STEEK

Zorg ervoor dat de onderdraad nooit zichtbaar is aan de bovenkant van de stof. Hoe breder de steek is, des te meer kans heeft u hierop. Verminder in dat geval de bovendraadspanning enigszins.



REGELEN VAN DE ONDER-DRAADSPANNING

Wanneer ná het regelen van de bovendraadspanning de steken nog onregelmatig zijn, dient de spanning van de onderdraad te worden bijgesteld. Dit is echter een uitzondering.

1. Om de spanning te **verminderen** gebruikt U de kleine schroevendraaier en draait U de schroef van het spoelhuis tegen de klok in. Draai de schroef heel langzaam, iedere keer ongeveer een kwart draai. Voor het **vermeerderen** draait U de schroef de andere kant op.
2. Om te controleren of de spanning correct is, tilt U het spoelhuis aan de draad op en schudt één keer. Wanneer de spanning correct is zal de draad slechts ± 5 cm. afspoelen. Bij te weinig spanning blijft het klokje afspoelen.

PERSVOETJES

Deze machine wordt geleverd met een zigzagpersvoet voor algemene naaiwerkzaamheden. In het accessoiresdoosje vindt u verschillende persvoetjes zoals afgebeeld op blz. 4 onder het hoofdstuk accessoires.

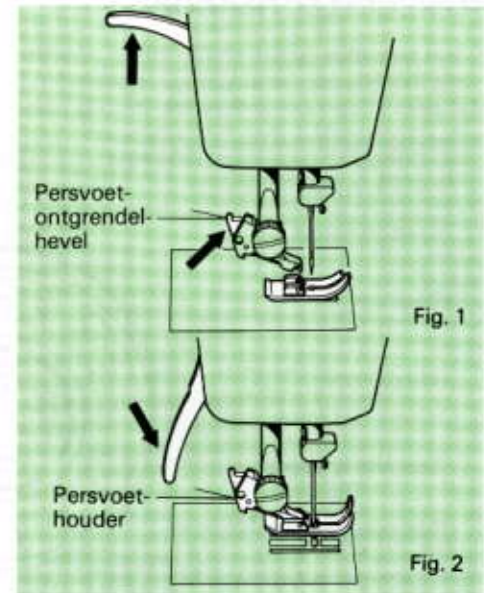
1. Rechtstikvoet
2. Ritssluitingvoet
3. Blindzoomvoet

VERWISSELEN VAN DE PERSVOETJES

Zet de naald in de hoogste stand. Zet de persvoethevel omhoog.

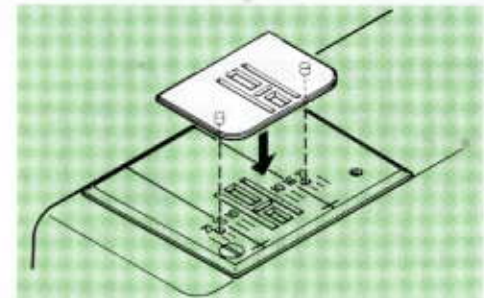
KLIK-AAN VOETJES

1. Zet de ontgrendelhevel omhoog en verwijder het persvoetje (zie Fig. 1).
2. Plaats de gewenste klik-aan voet op de naaldplaat als aangegeven (zie Fig. 1).
3. Laat de persvoethevel zakken, zodat de voet aan de persvoethouder wordt vergrendeld (zie Fig. 2).



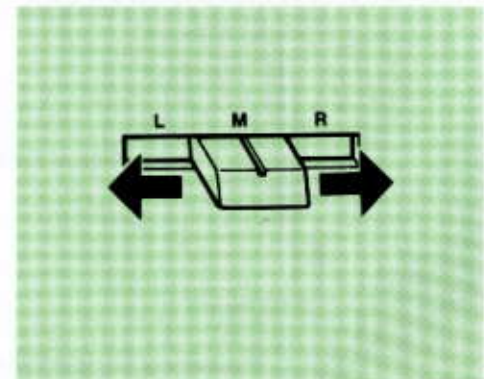
STOPPLAAT

In enkele gevallen zult u zelf het transport van de stof willen controleren. Zet u dan de naald in de hoogste stand alsmede de persvoet. Bevestig de stop-naaldplaat over de reeds aanwezige naaldplaat zo, dat de twee penntjes ervan in de twee bevestigingspunten vallen. U kunt zo zelf de beweging van de stof regelen.



NAALDSTANDENREGELAAR

Hiermede kunt U de naald instellen op links-rechts of midden. De naald moet in de hoogste stand staan bij het verwisselen van naaldstand of steekbreedte. Voor bepaalde werkzaamheden, zoals ritssluitingen inzetten, knopen aanzetten, knoopsgaten maken, enz., kan de recht- of zigzagsteek verzet worden van links naar rechts. Voor algemene werkzaamheden kunt U de naaldstand het beste op "M" (midden) zetten.



2. BEGINNEN TE NAAIEN

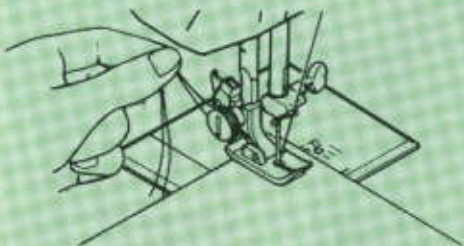
ALGEMENE TIPS VOOR HET GEBRUIK VAN DE MACHINE

Het verdient aanbeveling om de onderstaande tips tot een goede gewoonte te maken:

1. Controleer of de naald goed ingezet is. De naald moet geschikt zijn voor de stof en niet bot of krom zijn.

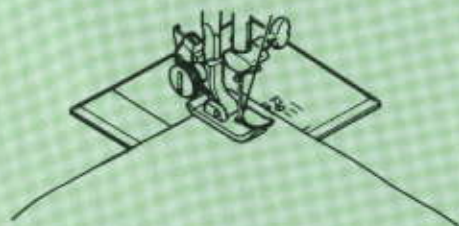


2. Voor u de stof onder de machine legt, zorgt u ervoor dat de beide draden naar achter onder de persvoet liggen. Houdt de draden de eerste paar steken vast.



3. Controleer of de steek juist is voor de stof die u gaat naaien door een paar proefsteken te maken op een (dubbelgevouwen) proefflapje van de stof, alsmede steeklengte en steekbreedte.

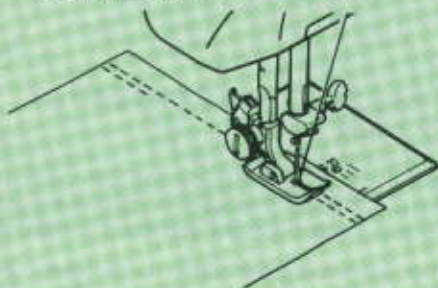
4. De stof dient zó onder de persvoet te worden gelegd, dat het grootste deel van de stof links van de naald is.



5. Naai met een constante snelheid. Hoe meer u het voetpedaal indrukt, des te sneller naait de machine.



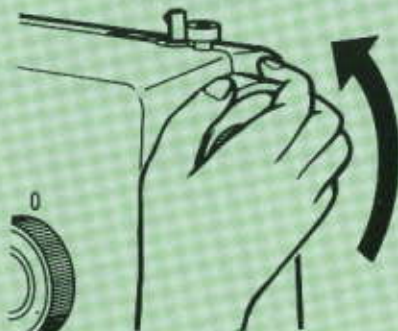
6. Hecht zomen en naden altijd af bij het begin en het eind.



7. Beeindig het naaien altijd met de naald in de hoogste stand, resp. draai aan het handwiel als u klaar bent met naaien.

8. Geleid de stof kalm met uw hand voor de naald. U mag de stof nooit zo vasthouden of trekken dat het normale transport wordt geforceerd.

9. Draai het handwiel altijd naar u toe en nooit van u af.



RECHTSTIKKEN

Bovendraadspanningsregelaar



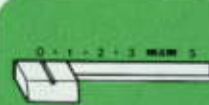
Zie pag. 14.

Naaldstandenregelaar



Zie pag. 15.

Steekbreedteregelaar



"0"

Stekenselectieknoop

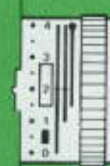


Persvoet

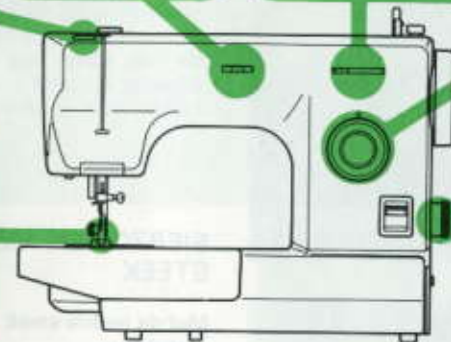


*Rechtstikvoet

Steeklengte



2 of rode zone



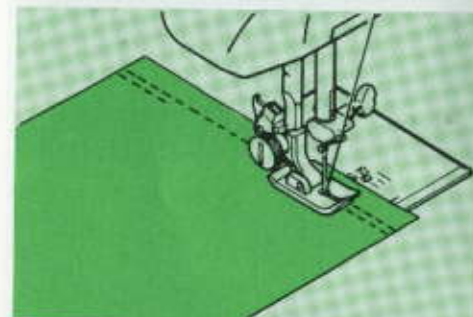
Uw machine is voorzien van een zg. "auto-lock". Hierdoor is het mogelijk een perfecte rechte naad te maken. U zet de stekenselectieknoop op het rechtstiksymbool en de zigzagbreedteregelaar op 1, respectievelijk uiterst links. Hierdoor wordt de naaldstang in sterke mate gecentreerd waardoor u een mooie rechte steek kunt verkrijgen.

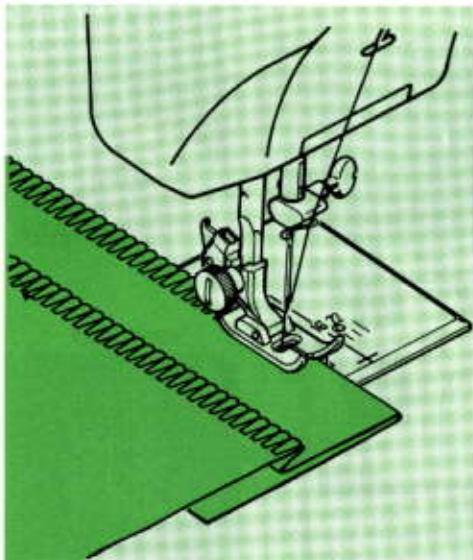
ZOMEN

Leg beide draden naar achteren onder de persvoet. Laat de naald ± 1 cm. vanaf het begin van de zoom in de stof zakken. Druk de afhechtknop in en naai tot de naald aan het begin van de zoom is. Laat de afhechtknop los en naai tot het einde van de zoom. Hecht de zoom ± 1 cm. af.

VERWIJDEREN VAN DE STOF

Stop met de naald in de hoogste stand. Zet de persvoet omhoog. Trek de stof naar achter en snij de draden met de draadafsnijder af.



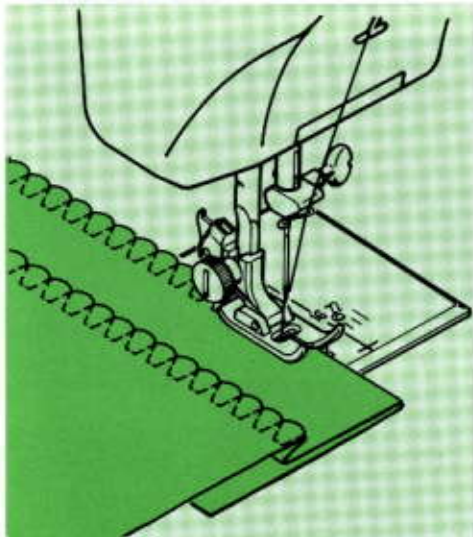


SCHULPSTEЕК

Sla de stof ± 12 mm. om en strijk deze glad. Leg de stof met de goede kant zó onder de persvoet, dat het zigzag gedeelte van de steek juist over de gevouwen rand gaat. Zo krijgt u een scallopsteek. Na het naaien knipt u de overtollige stof weg.

Lingerie steek

Deze fijne lingerie steek is speciaal bedoeld voor het afwerken van lingerie en zeer dunne stoffen, eventueel kan deze ook voor het afwerken van voeringstoffen gebruikt worden.



Gestikte lingerie steek

Voor het afwerken van zijnaden in lingerie bevelen wij deze steek aan die sterker en elastischer is.

STRETCH STEЕК

Bovendraadspanningsregelaar



Zie pag. 14.

Naaldstandenregelaar



Zie pag. 15.

Steekbreedteregelaar



2 - 5

Stekenselectieknoop

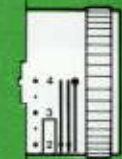


Persvoet



Zigzagvoet

Steeklengte



4 - 2 (gelezone)

Wanneer u de stretch steken naait op rekbare stof, verdient het aanbeveling de stretch-naald met blauwe kolf te gebruiken. Wanneer u stretch steken maakt op niet rekbare stoffen, dan kunt u de gewone naalden gebruiken.

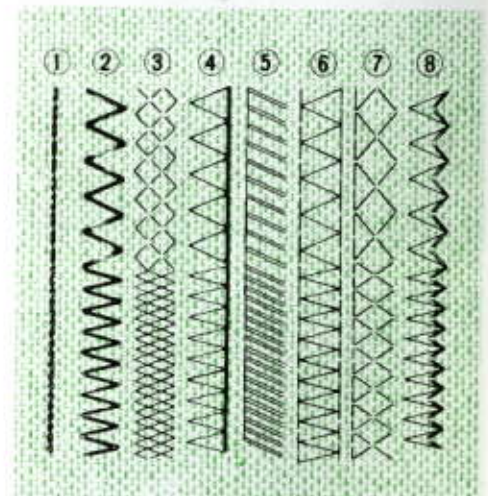
Zoals de naam reeds aangeeft, zijn deze steken bijzonder geschikt voor het naaien van stretch jersey, gebreide kledingstukken, nylon, badstof etc. De stretch steken zijn met name ook bijzonder geschikt voor het sarnenaaien van gebreide stoffen.

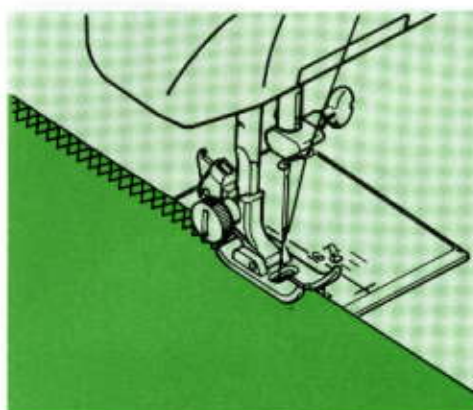
Stretch steken worden ook gebruikt op niet elastische stoffen.

1. Drievoudige rechte stretchsteek
 2. Drievoudige zigzag stretchsteek
 3. Smocksteek
 4. Overlocksteek
 5. Stretch overlocksteek
 6. Dubbele overlocksteek
 7. 2-punts brei-locksteek
 8. Elastische overlocksteek
- } (alleen voor Amazone 16)


AFSTELLEN VAN STEEKLENGTE

Afhankelijk van welk stekenpatroon u wenst, kunt u de steken kleiner maken zonder het patroon te wijzigen, door de steeklengteknoop te verdraaien, echter binnen de gele zone.

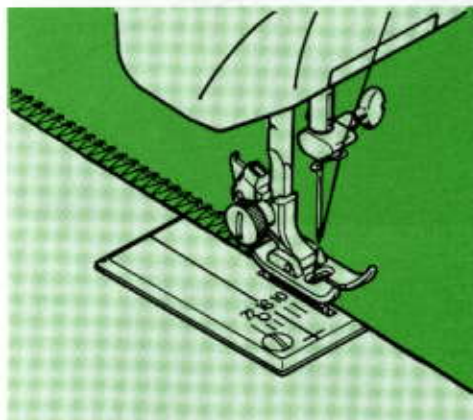




TWEE-PUNTS BREILOCK-STEEL

Stekeselectieknop: 
 Steeklengteregelaar: gele zone
 Steekbreedteregelaar: 5

Deze steek is bijzonder geschikt voor het afwerken van los gebreide en geweven stoffen. Bij deze steek vindt de verknoping in het midden plaats om de afwerksteek extra stevig te maken.




ELASTISCHE OVERLOCKSTEEK


Stekeselectieknop: 
 Steeklengteregelaar: gele zone
 Steekbreedteregelaar: 5

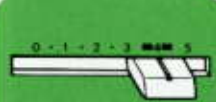
Deze steek wordt bij voorkeur gebruikt als locksteek voor het afwerken van stretch of gebreide stoffen die sterk en soepel moeten zijn.


KNOOPSGATEN MAKEN


Bovendraadspanningsregelaar Naaldstandenregelaar Steekbreedteregelaar Stekeselectieknop

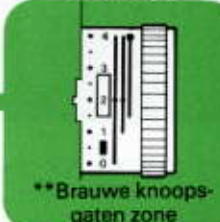
 Zie pag. 14.

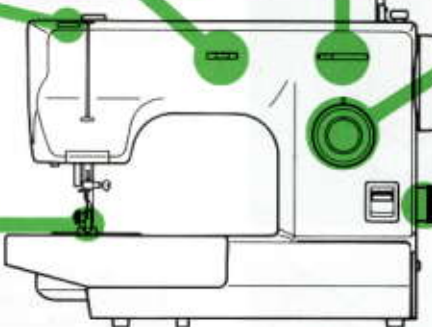
 (alleen voor Amazone 16)
Zie pag. 15.

 *3.5 – 4.5



 Zigzagvoet en Knoopsgatengeleider

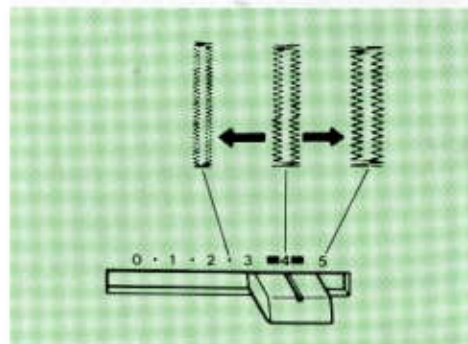
 Steeklengte
**Brauwe knoopsgaten zone



* AFSTELLEN VAN DE STEEK-BREEDTE

U kunt de breedte van de steek afstellen binnen de blauwe zone van de steekbreedteregelaar, zoals aangegeven. De breedte van de steek is afhankelijk van de stof en de lengte van het knoopsgat.

Het type 16 is voorzien van een bijzondere knoopsgatenautomaat waarbij de ruimte tussen de linker- en rechterkant van het knoopsgat automatisch wordt aangepast aan de zigzagbreedte, zodat er altijd voldoende ruimte overblijft om het knoopsgat open te snijden.

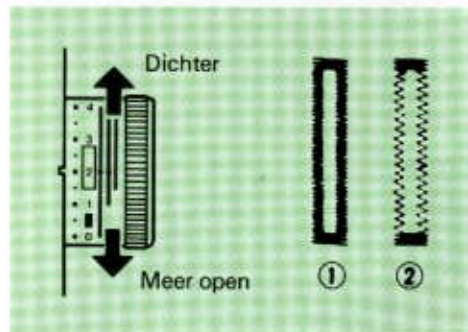


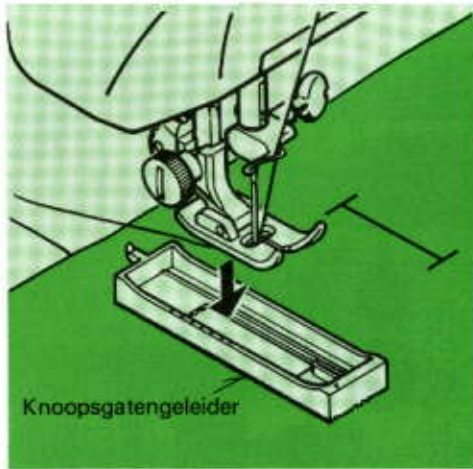
** AFSTELLEN VAN DE STEEK-LENGTE

Afhankelijk van de stof die u gebruikt, dient de steeklengte langer of korter te zijn dan in de blauwe zone het geval is.

Voor het maken van een knoopsgat dient de steeklengte te worden afgesteld bij voorkeur binnen de blauwe zone die met het knoopsgatensymbool wordt aangegeven.

1. Voor een meer open steek, draait u de steeklengteknoop naar "3".
2. Voor een dichtere steek, draait u de steeklengteknoop naar "1".



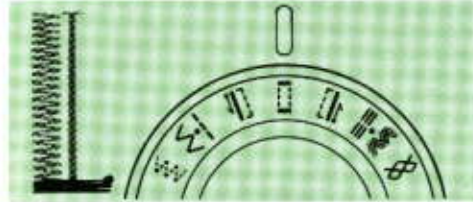


WERKWIJZE

1. Teken de knoopsgat lengte aan op het goed. Zet de knoopsgatengeleider onder de persvoet zodat deze precies in de geleider valt, als aangegeven op de illustratie. Leg het goed met het knoopsgat onder de geleider. Schuif de geleider naar voren zodat de naald precies komt te staan aan het begin van het knoopsgat.



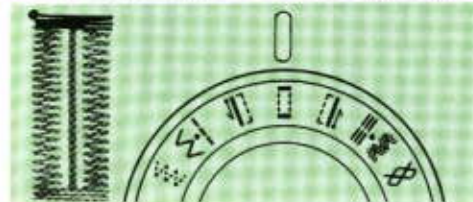
2. Zet de selectieknop op . Naai de knoopsgat lengte en stop met de naald aan de linkerkant. Zet de naald in de hoogste stand door het handwiel naar u toe te draaien.



3. Zet de selectieknop nu op en naai een paar steken. Stop met de naald aan de rechterkant. Zet de naald in de hoogste stand.



4. Zet de selectieknop op en naai verder tot de naald aan het begin van het knoopsgat is. Stop met de naald rechts en zet deze in de hoogste stand.



5. Zet de selectieknop tenslotte op en naai enkele steken om het knoopsgat te voltooien.

Om een extra stevig knoopsgat te maken, herhaalt u alleen fases 2 en 4.

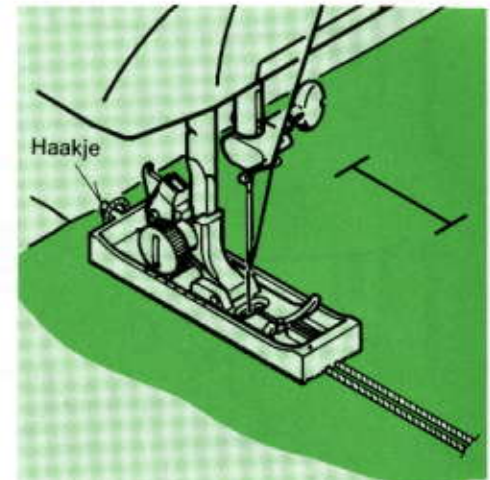
KNOOPSGATEN MET KOORD

Vooral op dikkere stoffen kunt U een bijzonder mooi (gevuld) knoopsgat maken, indien U gebruik maakt van de koordgeleiding, die de knoopsgatengeleider U biedt.

Het te gebruiken koord kan ook dikke wol zijn. Sla het koord om de haak en trek het onder de knoopsgatengeleider door.

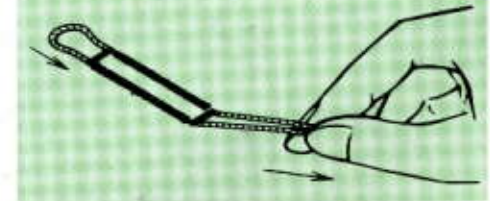
Maak het knoopsgat zo, dat de zigzagsteek het koord volledig bedekt.

Wanneer het knoopsgat klaar is, maakt U het koord los van de geleider. Trek beide koordeinden aan en knip de restanten koord weg.



TIPS

Het verdient aanbeveling eerst een proefknoopsgat te maken op een lapje stof en dit te testen met de gekozen knoop. Meet de knoop en voeg hieraan 4 mm. toe om de lengte van het knoopsgat te bepalen. Gebruik vlieseline tussen de twee stofflagen.



STEEKBALANSKNOP VAN KNOOPSGATEN

Verschillen in steeklengte bij de linker- en de rechters van het knoopsgat kunt u afstellen met de steekbalansknop.

Indien de retoursteken te dicht op elkaar staan, dient u de steekbalansknop met de klok mee te draaien met behulp van een muntstuk, zoals afgebeeld. Indien ze te ver uit elkaar staan, dient u tegen de klok in te draaien.

