

BESCHRIJVING VAN DE MACHINE

- | | | |
|---|------------------------------|--|
| 1. draadhevel | (alleen voor machine met | 23. draadspanning regelaar |
| 2. persvoet-drukregelaar | 3 naaldstanden) | 24. voorkap |
| 3. draadgeleider | 13 draadgeleider voor spoel- | 25. bovenkap |
| 4. garenhouder | winder | Standaard-accessoires : |
| 5. zig-zag breedte regelaar | 14. transporteur-regelaar | 4 spoelklosjes |
| 6. zig-zag begrenzingsknop | 15. naaldplaat | 1 olie-spuitje |
| 7. handwiel | 16 persvoet. | 1 setje naalden |
| 8. garenwinder | 17. steekplaat | 1 knoopsgatenvoetje |
| 9. steeklengte indicatie-plaat | 18. naald | 2 schroevendraaiers |
| 10. steeklengteregelaar | 19. draadgeleiders | 1 tornnaald |
| 11. vergrendelschroef voor steeklengte | 20. naaldklem | Alle andere in de handleiding genoemde voetjes zijn tegen |
| 12. naaldstandonregelaar | 21. naaldstang | extra berekening leverbaar. |
| | 22. draadafsnijder | |

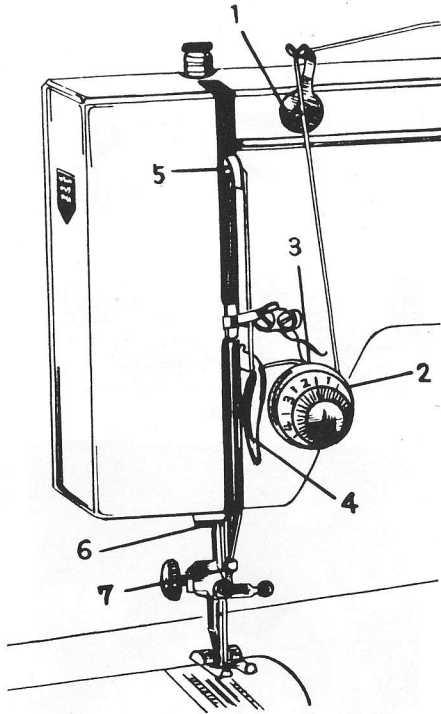


GERRIJTS
Naaimachine handel
&
Stomerij

www.naaimachinehandel.com
www.paspop.com

Handelsstraat 14
9501 ET Stadskanaal
Tel. 0599 - 612419
info@gerrijts.nl

DRAAD IN HET SPOELHUIS RIJGEN



Bekijkt u eerst rustig figuur 5, 6 en 7.

Houdt de spoelhuis tussen de linker duim en wijsvinger met de gleuf omhoog. Laat ongeveer 10 cm draad in de palm van de hand hangen en houdt het spoeltje tussen de duim en twee vingers van de rechter-hand.

Schuif het spoeltje in de spoelhuis en trek daarna het vrije draadeinde naar links in de gleuf tot hij in het oog onder de spanningsveer valt.

Er moet een kleine spanning op de draad staan, als deze door het oog wordt getrokken.

Als u aan de draad trekt beweegt het spoeltje in de richting van de wijzers van de klok.



Fig. 5

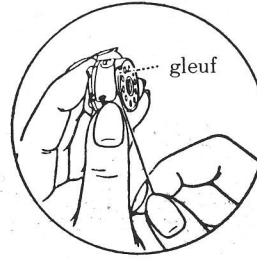


Fig. 6



Fig. 7

OPWINDEN VAN HET SPOELTJE

Houdt het handwiel met de linkerhand vast en draai de kleine kartelschijf naar u toe (Fig. 22). Garenklos op de pen. Trek de draad door geleider op de bovenarm en naar beneden door de draadgeleider uiterst rechts, van links naar rechts (Fig. 21).

Einde van de draad 7 of 8 keer om het spoeltje winden en spoel op de spoelwinder plaatsen. Zet de spoelwinder vast door de handle naar beneden te drukken.

Nu op het voetpedaal drukken en spoel volwinden.

Als het spoeltje vol is stopt de spoedwinder vanzelf.

De Kartelschijf kunt u nu van u afdraaien en dus vastzetten.

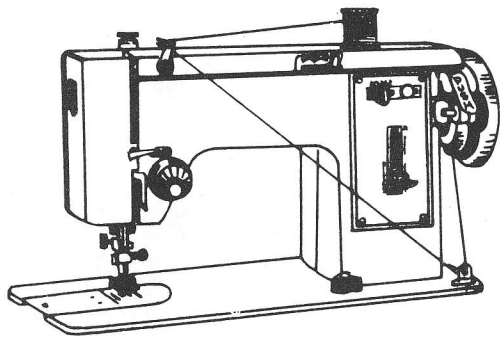


Fig. 21

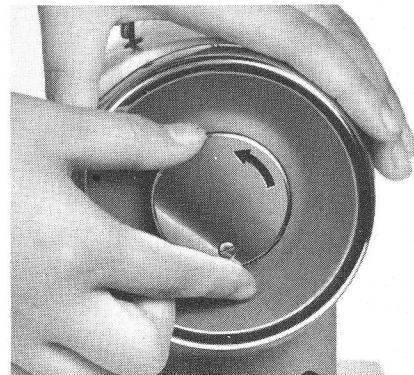


Fig. 22

DUBBEL ZOMEN

Gebruik de zoomvoet.

- 1) Leg 2 stukken stof op elkaar, zo dat de goede kant bij elkaar zijn. De rechterkant van de onderste stuk moet ca. $\frac{1}{3}$ cm. uit-steken voorbij de rechterkant van de bovenste stoflaag (zie Fig. 30).
- 2) Naai beide stukken aan elkaar op de normale manier. Gebruik de rechterkant van de lange teen van de voet als geleider voor het onderste stuk stof, de linkerkant van de teen als geleider tegen het bovenste stuk stof.
- 3) Haal het werkstuk onder de machine weg, spreid het uit en leg het weer onder de machine. Zorg dat de genaaide kanten omhoog staan.
- 4) Vouw de randen naar links en plaats ze in de spiraal van het zoomvoetje. Naai nu als bij een gewone zoom. Gebruik de linkerkant van de lang teen als geleider; laat de oorspronkelijke zoom daar langs lopen.

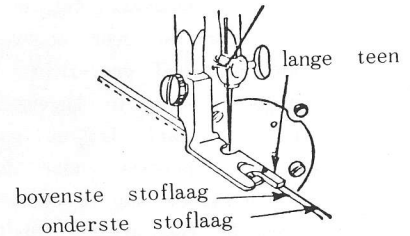


Fig. 30

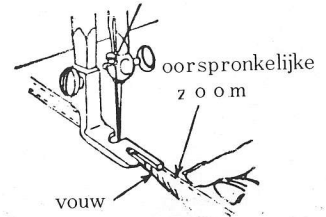


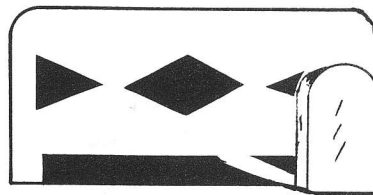
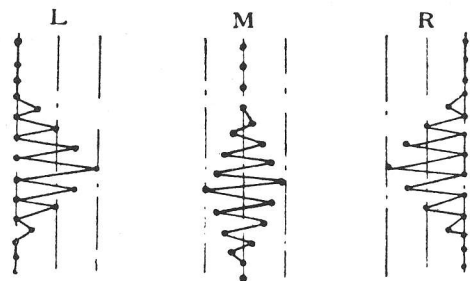
Fig. 31

ZIG-ZAG MACHINE MET 3 NAALSTANDENREGELAAR

Naalstandenregelaar.

Dit type machine biedt u juist door de 3 naalstandenregelaar, meer mogelijkheden dan het eenvoudige type met een vaste naalstand.

Zoals u kunt zien op onderstaande tekening kunt u verschillende soorten zig-zag steken maken door alleen de naalstandenregelaar te zetten op L (links) - M (midden) - R (rechts).



U kunt de naalstand verzetten tijdens het naaien, of indien de machine stil staat, dan uitsluitend wanneer de naald in de hoogste stand staat.

Let u er wel op dat u de zig-zag voet gebruikt!

Voor rechtstikken dient u de naalstandregelaar op M (midden) te zetten.

Maten Voor Naalden en Garens (Gebruik Allen Naalden Systeem 705)

| Maten en nos. van de naalden | Soort stof en welk werk | Draad no. | | |
|---------------------------------|--|------------------|----------------|-----------------|
| | | Katoen | Zijde | Linnen |
| 80 middel-fijn | Middelmatig zware en lichte zomerstoffen. Housecoats, kinderkleren, wasbare stoffen, vitrages enz. | 80 tot 100 | 0 twist | |
| 90 middel | Zwaardere zijde en katoenen kledings-stoffen, lichte wollen goederen en gordijnen, overhemden en zwaar-dere vitrages. | 60 tot 80 | A & B twist | |
| 100 licht-zwaar | Zware cretonne brocaat-zware overhemden-zware voer-ings, | 40 tot 60 | C twist | |
| 110 half-zwaar | Zware kleding, licht canvas, beddetijk, meubelstof en zonnes- chermen, sport en uniform(zwaar linnen of katoenen) goed, matrassen | 30 tot 40 | D twist | |
| 110 zwaar | Zwaar geweven goed voor winterjassen, canvas-drill zware wasbare kleding. | 10 tot 30 | E twist | 60 tot 80 |
| 120 extra zwaar | Zwaar canvas e.d. | •erg grof. | | 40 tot 60 |

Gebruik voor interlock naald 70,

INHOUD

| | | | |
|--|----|--|----|
| Beschrijving van de machine..... | 3 | Naaien met de zig-zag steek..... | 14 |
| Naailicht | 4 | Regelen van de steeklengte bij zig-zag..... | 14 |
| Inrijgen van de bovendraad..... | 4 | Smeren van de machine..... | 14 |
| Draad in het spoelhuis rijgen..... | 5 | Knopen aanzetten..... | 15 |
| Inbrengen en uithalen van het spoelhuis..... | 6 | Knoopsgaten maken..... | 16 |
| Schoonmaken van de grijperbaan..... | 7 | | 17 |
| Ophalen van de onderdraad en beginnen met het werk..... | 8 | Stoppen en borduren..... | 18 |
| Naald inzetten..... | 9 | Zomen..... | 19 |
| Transporteur regeling..... | 9 | Dubbel zomen..... | 20 |
| Regelen van de draadspanning..... | 10 | Stofgeleider | 21 |
| Regelen van de druk van de persvoet..... | 11 | Watteer lineaal..... | 21 |
| Opwinden van het spoeltje..... | 12 | Naaldstandregelaar (uitsluitend voor machines met 3 naaldstanden) | 22 |
| Regelen van de steeklengte en naairichting..... | 13 | Meest voorkomende moeilijkheden en het opheffen ervan..... | 23 |
| | | Naald- en garentabel | 24 |