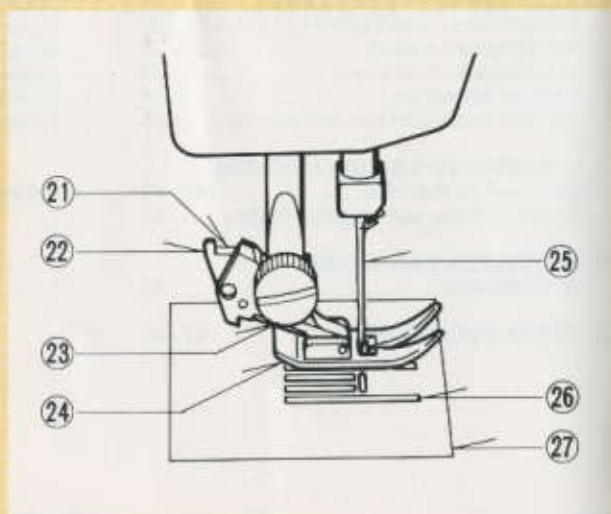
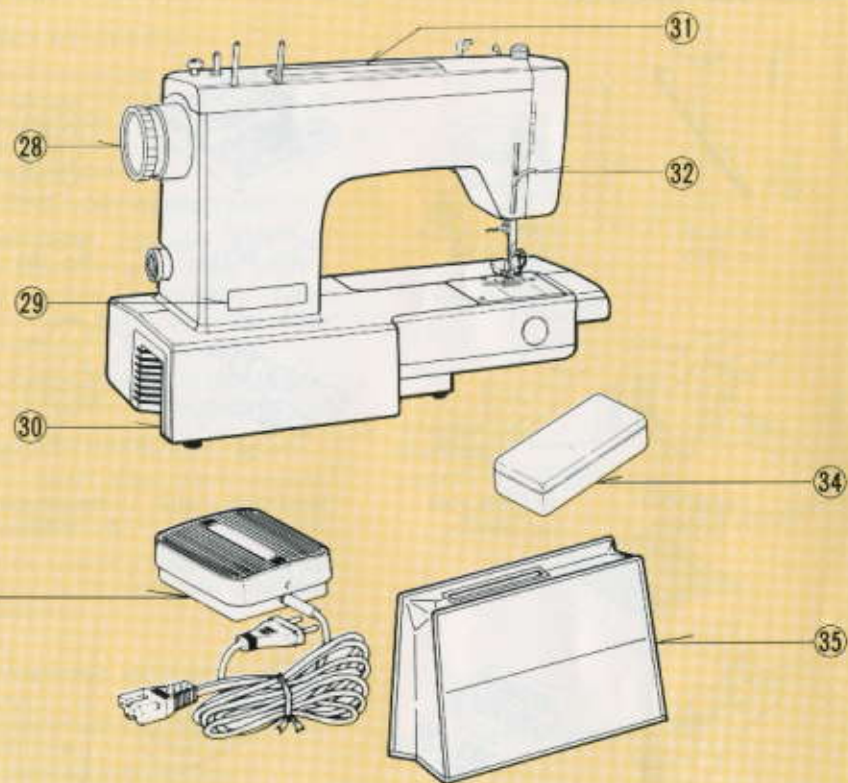
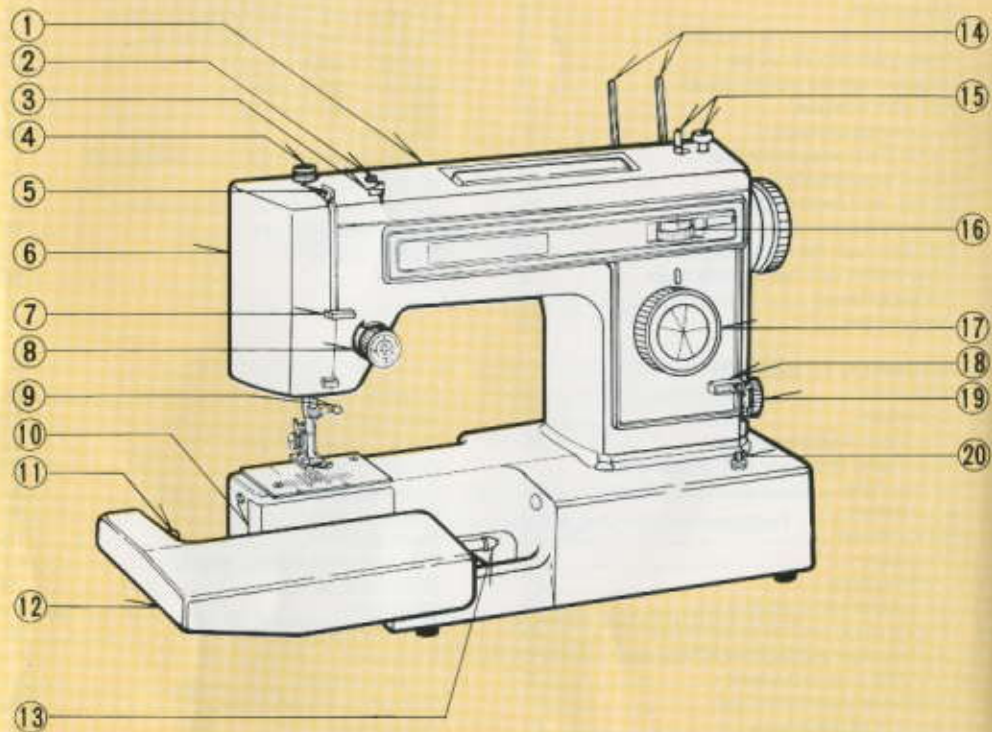


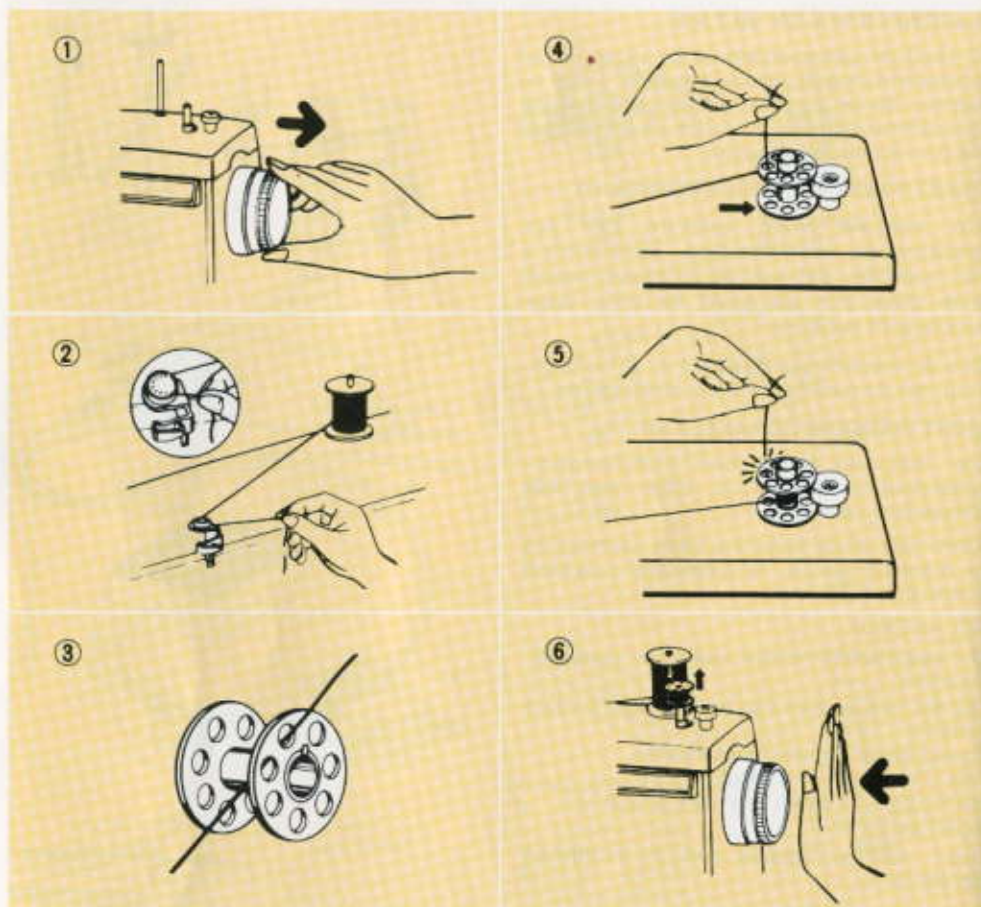
1. UW NAAIMACHINE

BESCHRIJVING VAN DE MACHINE



- | | |
|--------------------------------|---|
| 1. Bovenkap | 20. Licht/ Stroomschakelaar |
| 2. Draadspanningsgeleider | 21. Draadafsnijder |
| 3. Draadgeleider | 22. Persvoetontgrendelhevel |
| 4. Persvoetdrukregelaar | 23. Persvoetbevestigingsschroef |
| 5. Draadhevel | 24. Persvoet |
| 6. Voorkap | 25. Naald |
| 7. Draadgeleider | 26. Transporteur |
| 8. Bovendraadspanningsregelaar | 27. Naaldplaat |
| 9. Naaldklemschroef | 28. Gekombineerd hand- en ontkoppelwiel |
| 10. Grijperdeksel | 29. Typeplaatje |
| 11. Pin | 30. Kontaktdoos |
| 12. Verlengtafel | 31. Handgreep |
| 13. Pin | 32. Persvoethevel |
| 14. Garenpenen | 33. Voetweerstand |
| 15. Spoelwinder | 34. Accessoires |
| 16. Steekbreedteregelaar | 35. Stofhoes |
| 17. Stekenselectieknoop | |
| 18. Afhechtknop | |
| 19. Steeklengteregelaar | |

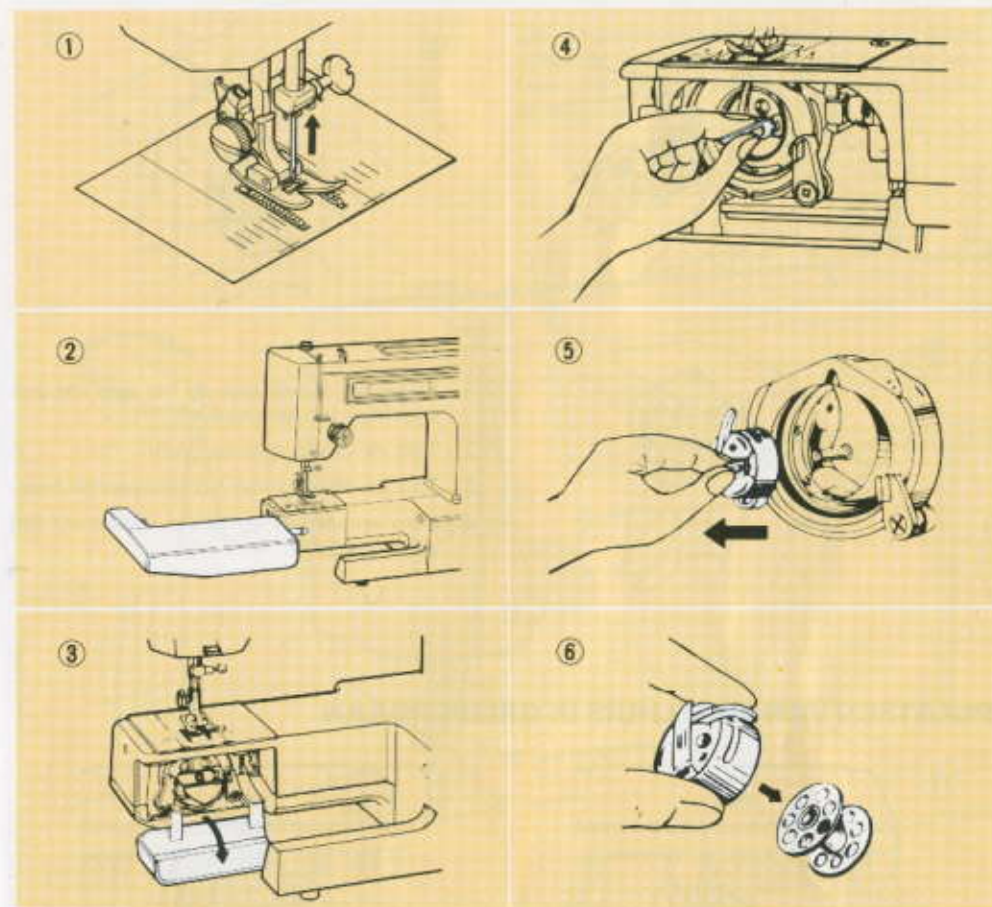
OPSPOELEN VAN HET SPOELKLOSJE



1. Ontkoppel de machine door het handwiel uit te trekken (zie illustratie 1).
2. Geleidt de draad van de garenklos door de draadspanningsgeleider als aangegeven.
3. Trek het einde van het draad door een gaatje van het spoelklosje.
4. Druk de spoelwinder-as zo ver mogelijk naar links. Zet het spoelklosje over het asje met het einde van de draad aan de

5. Start de naaimachine. Wanneer het spoelklosje vol is, stopt de spoelwinder automatisch. Druk dan de spoelwinderas weer naar links en verwijder het spoelklosje.
6. Duw het handwiel weer in.

VERWIJDEREN VAN HET SPOELKLOSJE UIT DE GRIJPERBAAN

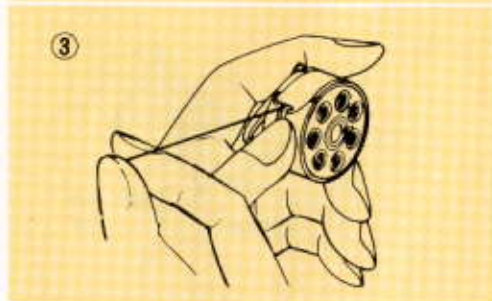
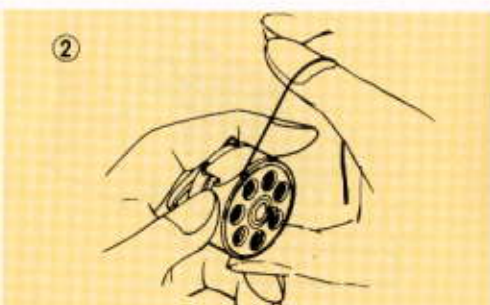
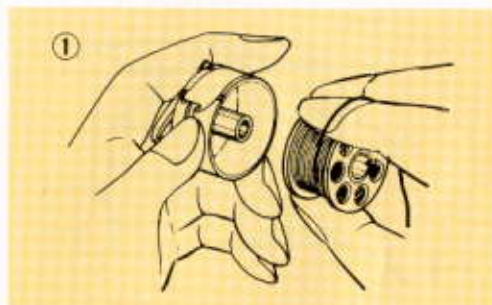


1. Zet de naald in de hoogste stand door het handwiel naar u toe te draaien.
2. Verwijder de verlengtafel.
3. Open de deksel vóór de grijper.

4. Til het klepje van het spoelklosje op.
5. Haal het spoelklosje uit het spoelhuis.
6. Laat het klepje los en het spoeltje valt uit het spoelhuis.

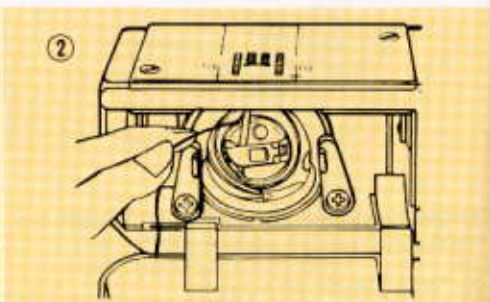
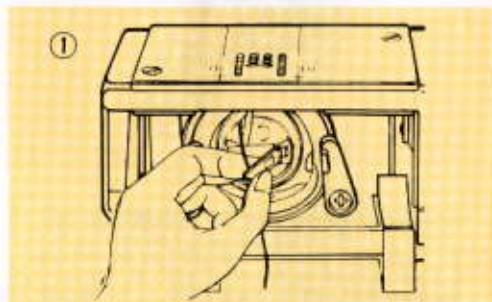
Gerrijts
 Handelsstraat 14
 9501 ET Stadskanaal
 tel. 0599-612419
www.naaimachinehandel.com
 en www.paspop.com
info@gerrijts.nl

PLAATSSEN VAN SPOELKLOSJE IN SPOELHUIS



1. Plaats het spoelklosje op het asje van het spoelhuis als aangegeven.
2. Trek de draad door de gleuf.
3. Trek de draad onder het bladveertje door.
4. Zorg ervoor dat ± 10 cm. draad uit het spoelhuis blijft.

PLAATSSEN VAN SPOELHUIS IN GRIJPERBAAN

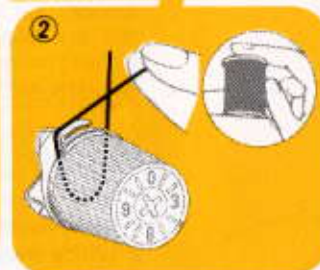
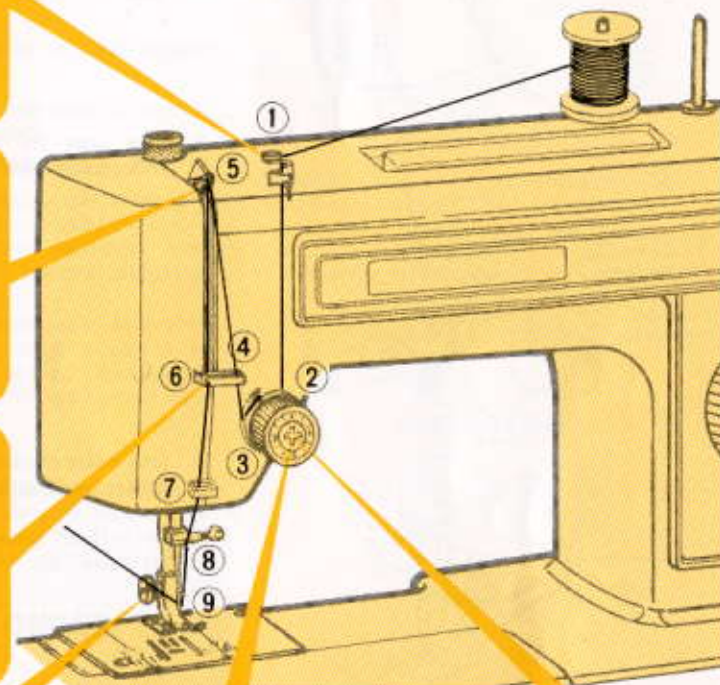
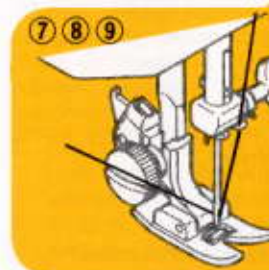
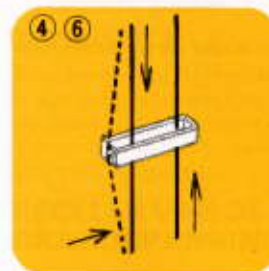


1. Plaats het spoelhuis in de grijperbaan door het klepje vast te houden, als aangegeven. Let u er op dat de positievinger van het spoelhuis in de uitsparing komt.
2. Laat het klepje los, zodat het spoelhuis vast zit in de grijperbaan.

INRIJGEN VAN DE BOVENDRAAD



Zet de persvoethevel in de hoogste stand door het handwiel naar u toe te draaien. Geleid het garen door de draadgeleiders zoals aangegeven van 1 - 9.



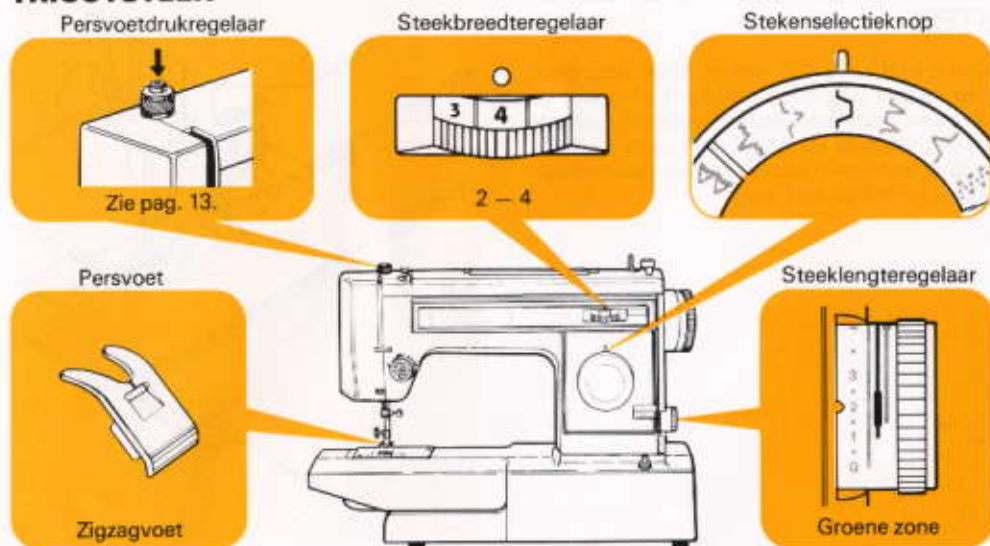
INRIJGEN VAN DE BOVENDRAADSPANNINGSKNOP (Fig. 2 - 3)

Let erop, dat de persvoethevel omhoog staat. Houdt het klosje garen vast met de rechterhand. Trek het garen tussen de spanningsschijven, e. e. a. zoals aangegeven op tekening 2. Wanneer de draad door de spanningsveer is getrokken rijgt u de machine verder in zoals bovenstaand afgebeeld.

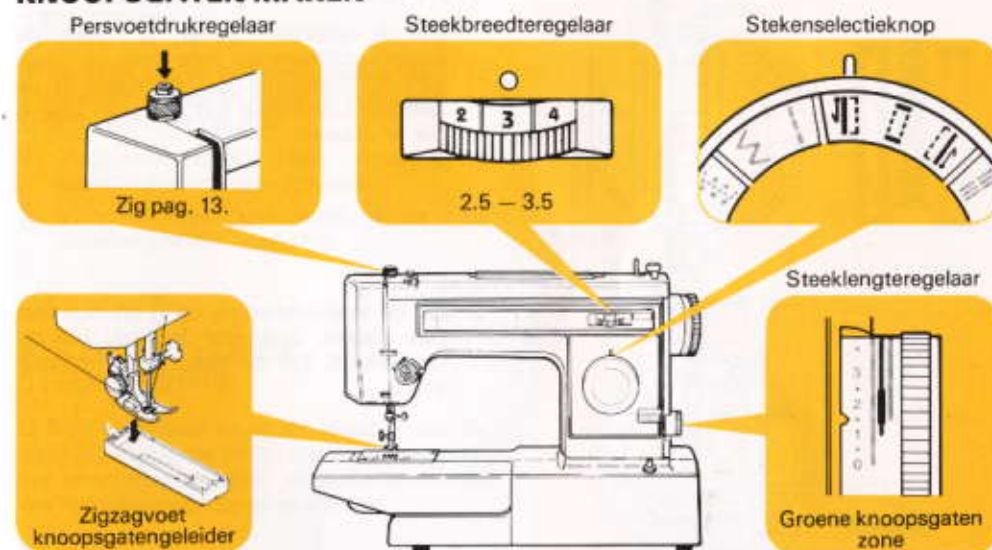
INRIJGEN VAN DE NAALD (Fig. 9)

De naald moet van voor naar achter worden ingereggen. Trek voldoende garen door de naald. (± 8 cm.)

TRICOTSTEEK



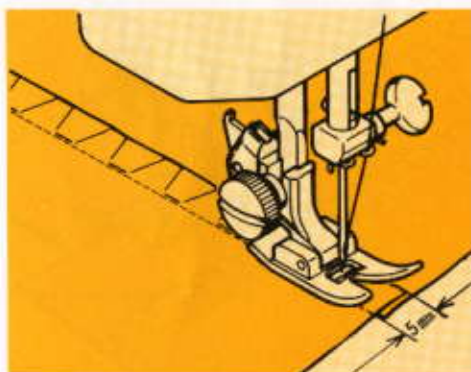
KNOOPSGATEN MAKEN



OVERLAPPENDE ZOOM

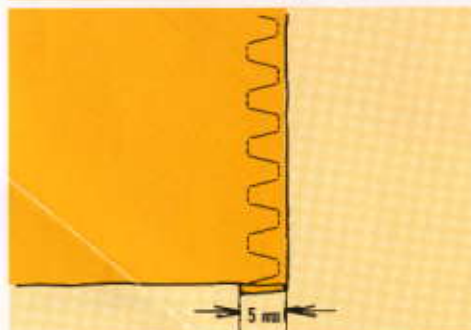
De tricotsteek is ideaal voor het maken van platte overlappende zomen voor bijna elk type stof.

Overlap de twee onafgewerkte stoffen over ca. 5 mm. en zet deze vast met een speld. Plaats de stof met de juiste kant naar boven, met het midden van het overlappende gedeelte onder het midden van het persvoetje, zodat de steek juist over de bovenkant en de onderkant van de ruwe randen naait.



DECORATIEF RAND AFWERKEN

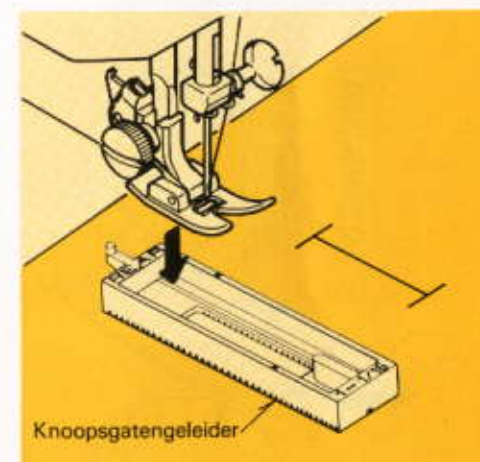
Sla de onafgewerkte rand van de stof 5 mm. om en strijk deze glad. Leg de stof met de goede kant naar boven onder de persvoet en wel op deze wijze dat het midden van de zoom onder het midden van de persvoet komt, zodat de tricotsteek door de zoom heen wordt genaaid en over de onafgewerkte rand.

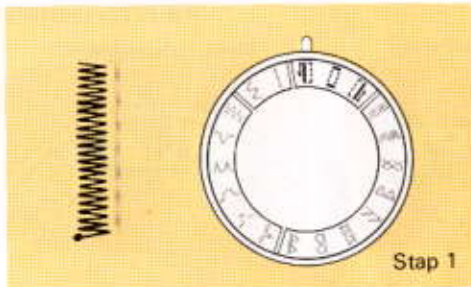


VOORBEREIDING

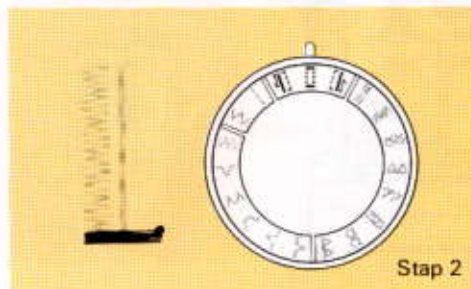
Teken de plaats voor het knoopsgat af op de stof. Plaats de stof onder de knoopsgatengeleider. Uw machine wordt geleverd met 5 knoopsgatengeleiders met ieder een vaste lengtemaat. Hiermee kunt u bijzonder eenvoudig knoopsgaten maken. Tevens heeft u zo de zekerheid dat alle te maken knoopsgaten precies dezelfde lengte hebben.

Zet de knoopsgatengeleider onder de persvoet, zo dat het begin van de persvoet aan het begin van de knoopsgatengeleider is. Zet de geleider op de juiste plaats op het afgetekende knoopsgat.

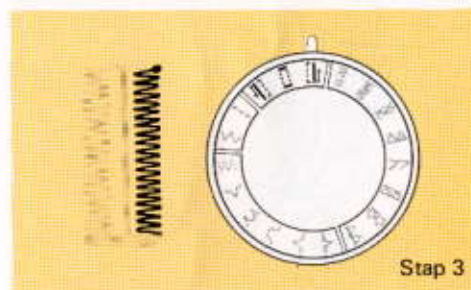




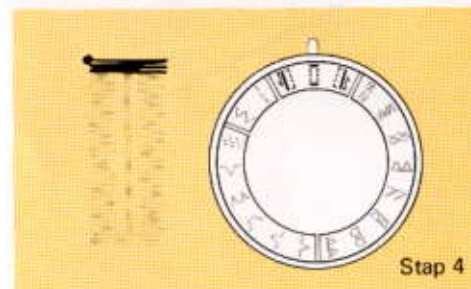
Stap 1



Stap 2



Stap 3



Stap 4

WERKWIJZE

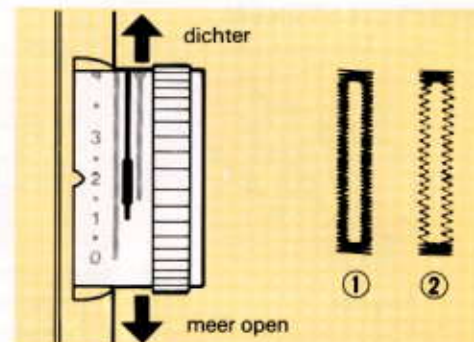
1. Zet de selectieknop op . Naai de knoopsgat lengte en stop met de naald aan de linkerkant. Zet de naald in de hoogste stand door het handwiel naar u toe te draaien.
2. Zet de selectieknop nu op en naai een paar steken. Stop met de naald aan de rechterkant. Zet de naald in de hoogste stand.
3. Zet de selectieknop op en naai verder tot de naald aan het begin van het knoopsgat is. Stop met de naald rechts en zet deze in de hoogste stand.
4. Zet de selectieknop tenslotte op en naai enkele steken om het knoopsgat te voltooien.

Om een extra stevig knoopsgat te maken, herhaalt u alleen fases 1 en 3.

AFSTELLEN VAN DE STEEK-LENGTE

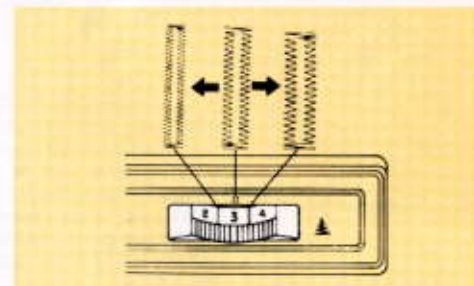
Afhankelijk van de stof die u gebruikt dient de steeklengte langer of korter te zijn dan in de groene zone het geval is.

1. Voor een dichtere steek, draait u de steeklengteknop naar achteren.
2. Voor een meer open steek, draait u de steeklengteknop naar u toe.



AFSTELLEN VAN DE STEEKBREEDTE

U kunt met deze knop de breedte van de zigzagsteek aan de linker- en rechterkant van het knoopsgat instellen, alsmede de ruimte om het knoopsgat open te snijden.



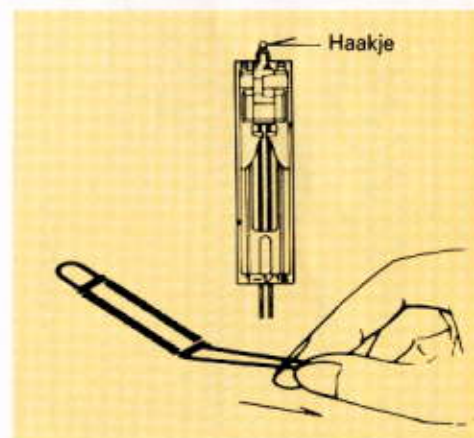
KNOOPSGATEN MET KOORD

Vooral op dikkere stoffen kunt U een bijzonder mooi (gevuld) knoopsgat maken, indien U gebruik maakt van de koordgeleiding, die de knoopsgatengeleider U biedt.

Het te gebruiken koord kan ook dikke wol zijn. Haak het koord om de haak en trek het onder de knoopsgatengeleider door.

Maak het knoopsgat zo, dat de zigzagsteek het koord volledig bedekt.

Wanneer het knoopsgat klaar is, maakt U het koord los van de geleider. Trek beide koordeinden aan en knip de restanten koord weg.



TIP

Het verdient aanbeveling eerst een proefknoopsgat te maken op een lapje stof en dit te testen met de gekozen knoop. Meet de knoop en voeg hieraan 4 mm. toe om de lengte van het knoopsgat te bepalen. Gebruik vlieseline tussen de twee stoflagen.