

Gerrijts
Handelsstraat 14
9501 ET Stadskanaal
tel. 0599-612419
info@naaimachinehandel.com
www.naaimachinehandel.com
en www.paspop.com

- 1 draadhefboom
- 2 spoelspanning
- 3 uitdruktoets automaat
- 4 nuttige stekentoetsen
- 5 garenpennen
- 6 spoelwinder
- 7 handwiel
- 8 ontkoppelingschijf
- 9 algemene afstelknop
- 10 handgreep voor naaldstand en knoopsgatentoets
- 11 hoofdschakelaar
- 12 voetstuk (bij koffermachine)
- 13 deksel grondplaat
- 14 naaivoetje
- 15 draadafsnijder (achter a/d persvoetstang)
Bij de 1209, Dubbelstof-transport met draadafsnijder
- 16 bovendraadspanning
- 17 achteruitnaaitoets (transporteur uitschakeltoets)
- 18 stofaandrukker (aan de achterkant van de machine)
- 19 naaldhouder met naaldschroef
- 20 steekplaat
- 21 handgreep model 1199/1209
- 22 toebehoorvak 1199/1209
- 23 vrije arm
- 24 afsluitkap (daarachter de grijper)

a) Men dient steeds voldoende voorzichtigheid in acht te nemen, vooral ten aanzien van de op-en-neer-gaande naald en de werkwijze van het naaimechanisme regelmatig in het oog te houden.

b) Bij het verwisselen van: naald, lampje, naaivoetje, spoel, steekplaat; bij tijdelijke stopzetting van het naaiwerk zonder toezicht en bij het onderhoud c. q. schoonmaak van de machine moet de stroomtoevoer naar de machine worden uitgeschakeld door de stekker uit het stopcontact te nemen.

c) Er mogen uitsluitend naaimachinelampjes van maximaal 15 Watt voor deze naaimachine worden gebruikt.

Compact-koffer voor type 1199/1209

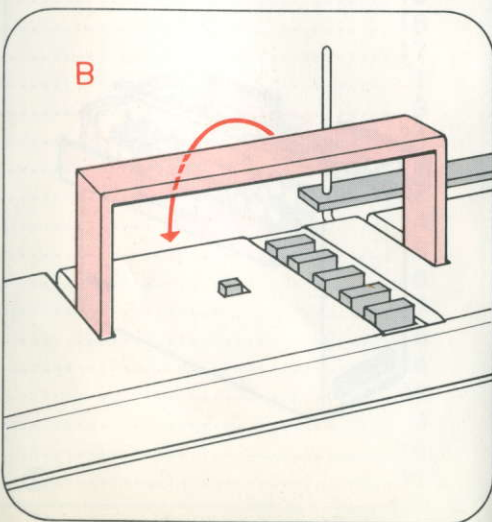
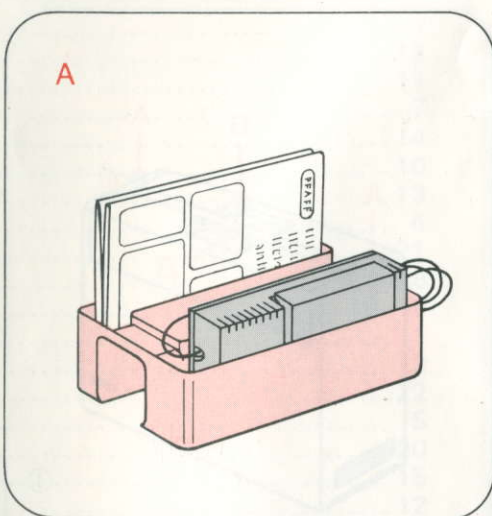
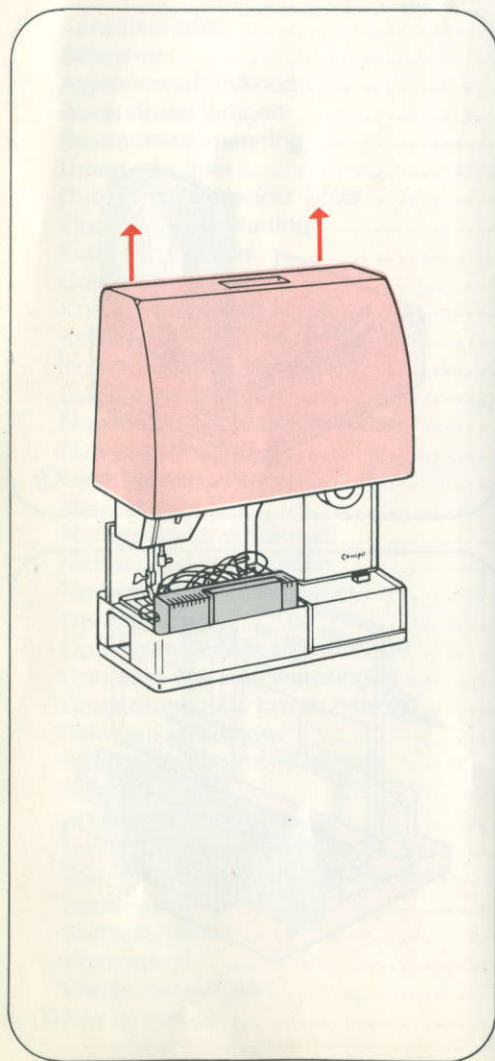
De koffer dient bij het compact model alleen als afsluit-deksel van de machine.

Opbergbakje 1199/1209

Het opbergbakje van de machine nemen door het naar links van de arm weg te schuiven. Zoals u dit vakje aantreft bij uitpakken van de machine (afb A) kunt u het ook weer opbergen en om de arm schuiven.

Handgreep 1199/1209

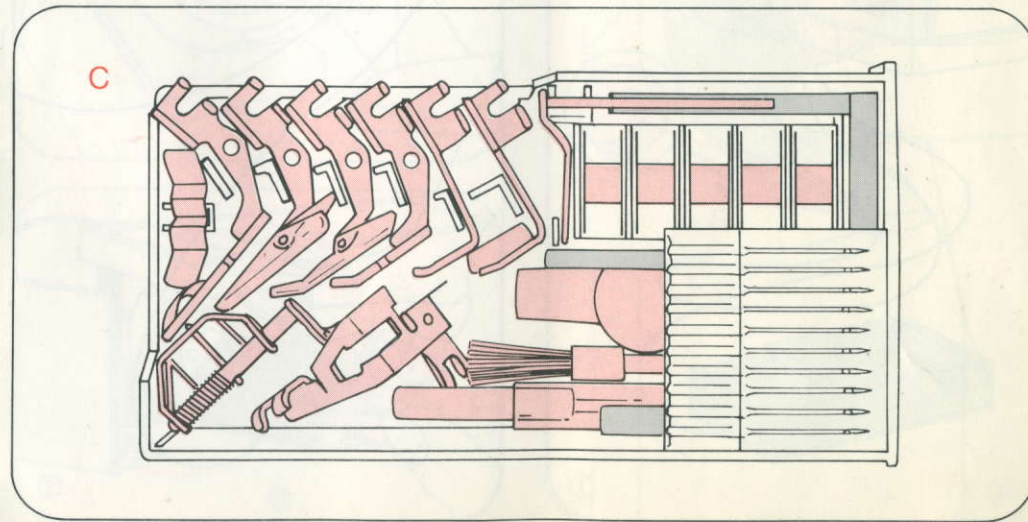
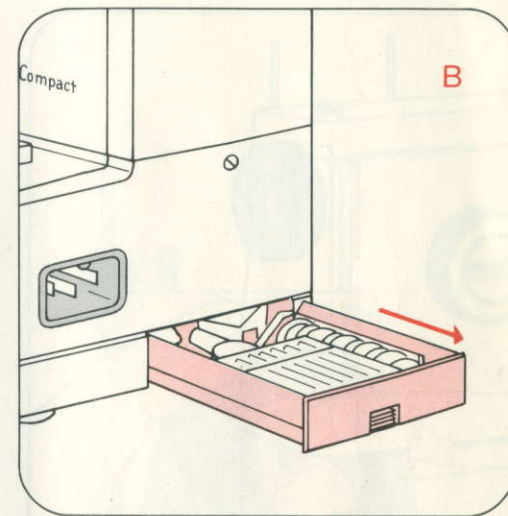
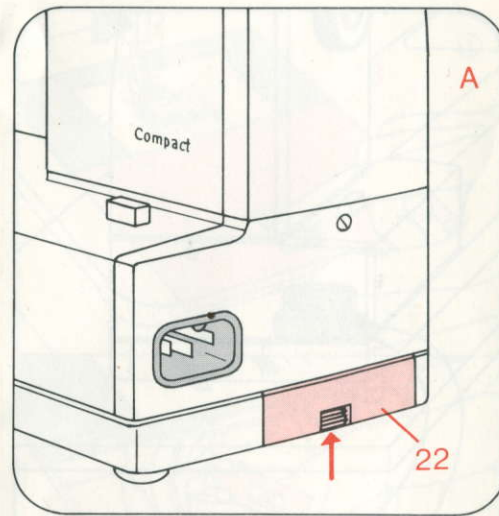
De handgreep kan in de richting van de pijl omgeklapt worden.



Toebehoorlade 1199/1209

Bij der Pfaff Compact is het toebehoren in een ingebouwd uittrekbaar vak opgeborgen. Het bevindt zich aan de rechterzijde van de machine onder het handwiel.

Toets in de richting van de peil licht naar boven drukken A en gelijktijdig het vakje 22 uit de machine halen.



Afbeelding C laat zien, hoe het toebehoren in de lade wordt opgeborgen.

Inrijgen

De bovendraad wordt van voor naar achteren door het naaldoog gestoken.

Onderdraad naar boven halen

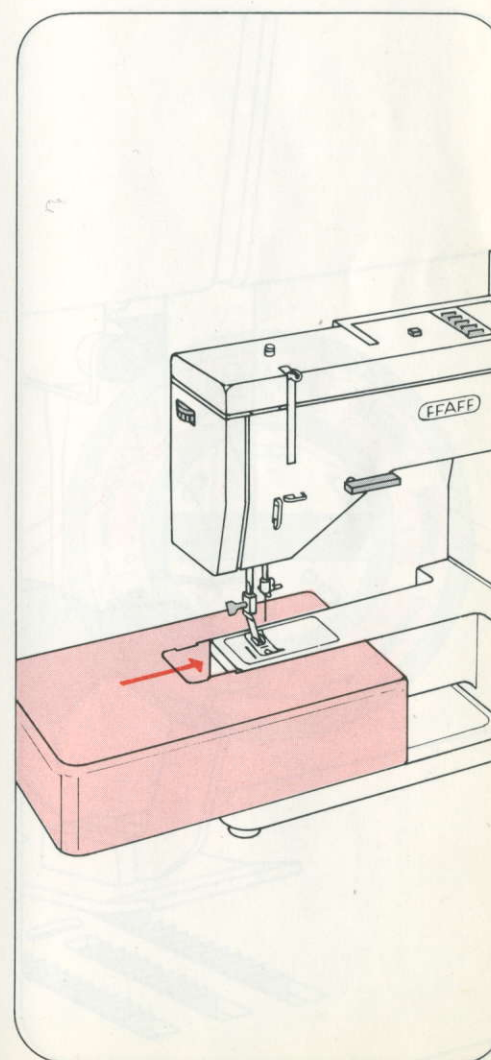
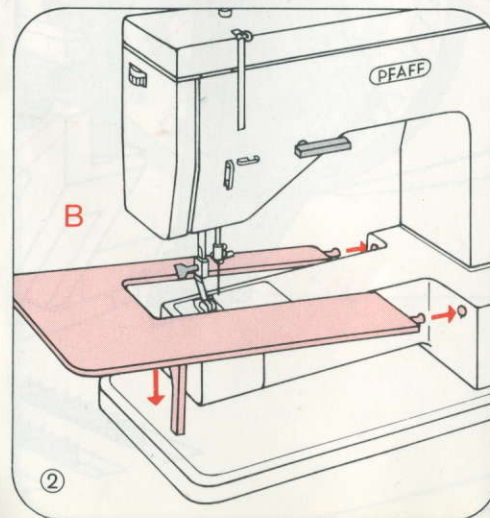
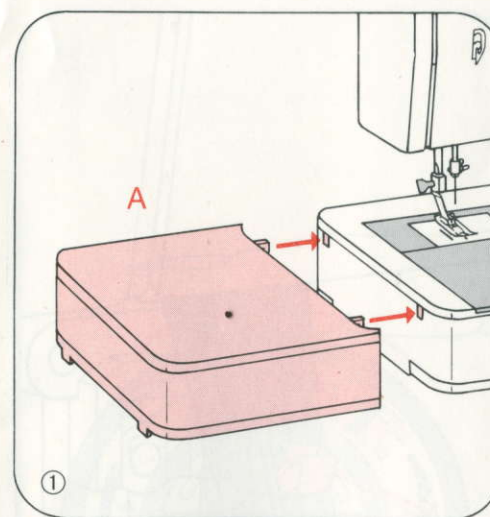
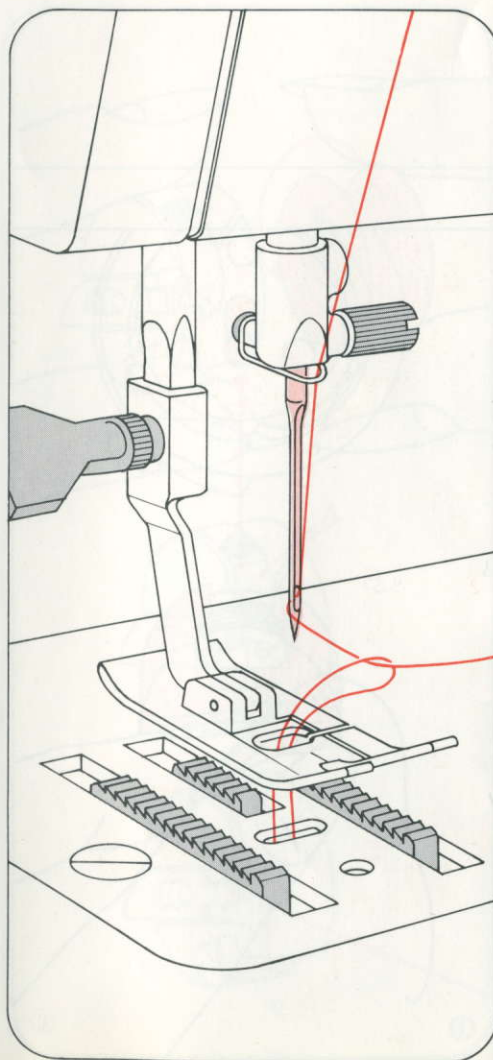
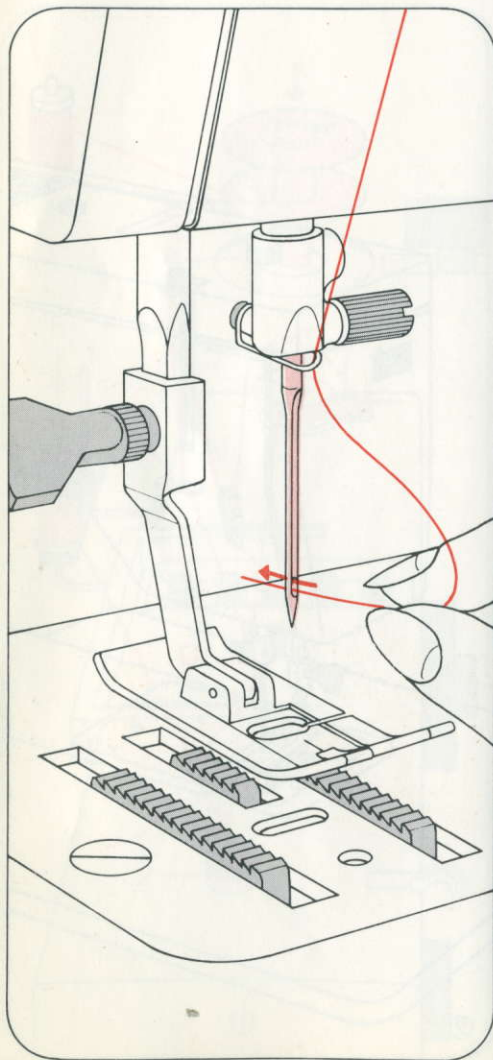
De bovendraad licht gestrekt houden
Handwiel 7 naar voren draaien, tot de naald eenmaal naar onder en weer naar boven is gegaan en de draadhevel bovenaan staat. De onderdraad uit het steekgaat halen. Beide einden van de draad worden onder het naaivoetje naar achteren gelegd.

Aanschuiftafel bevestigen

1196 afb. 1: Opbergbakje omdraaien en volgens tek. aan de machine bevestigen.
1197 afb. 2: De aanschuiftafel om de vrije arm schuiven (B) en de geleidepennen in de beide openingen laten glijden.

Aanschuiftafel 1199/1209

Het opbergbakje omdraaien en zover mogelijk om de vrije arm schuiven.



Knoopsgat instelling

Automaat uitschakelen met toets 3 (afb. 1 bladz. 16).

Knoopsgatenvoetje aanbrengen.

Vuldraad inleggen zoals op afb. 1 is aangegeven.

Buitenring 9 en greep 10 op het witte hokje instellen. De buitenring gedraaid naar - = steken dicht op elkaar, naar + = steken verder uit elkaar. (afb. 2).

A Nu kunt u de eerste rups **A** in de op de stof aangegeven lengte naaien. Draai daarna het handwiel naar voren tot de naald buiten de stof staat.

Nu de greep 10 verder naar rechts draaien, tot het knoopsgatsymbool **B** onder de instelaanduiding weer stilhoudt (afb. A).

B Nu worden ongeveer 4-6 trensstekken **B** genaaid. Het handwiel naar voren draaien, tot de naald buiten de stof staat.

C De draaitoets 10 verder naar rechts draaien, tot het knoopsgatsymbool **C** onder de instelaanduiding stilhoudt (afb. C).

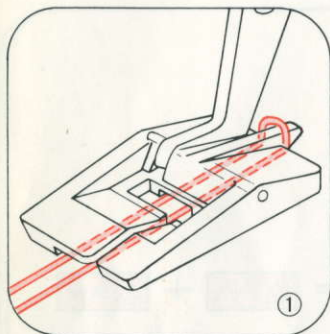
Nu naait u achteruit de tweede rups **C** evenlang als de eerste rups. Het handwiel naar voren draaien, tot de naald buiten de stof staat.

D De draaitoets 10 verder naar rechts draaien, tot het knoopsgatsymbool **D** onder de instelaanduiding staat (afb. D). Nu worden weer 4-6 trensstekken **D** genaaid. Het handwiel naar voren draaien, tot de naald weer buiten de stof staat.

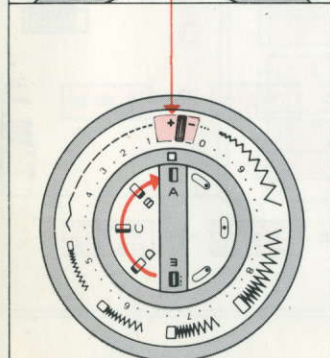
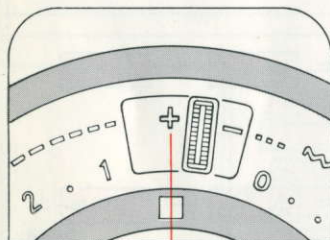
E De draaitoets 10 verder naar rechts draaien, tot het knoopsgatsymbool **E** onder de instelaanduiding staat (afb. E). Nu nog enige afhechtsteken naaien. Het handwiel naar voren draaien tot de draadhefboom in de hoogste stand staat.

Breng de stofaandrukker in de hoogste stand en de stof onder de machine weghalen.

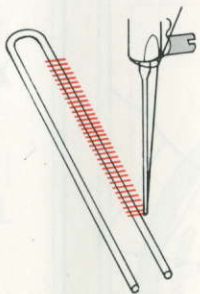
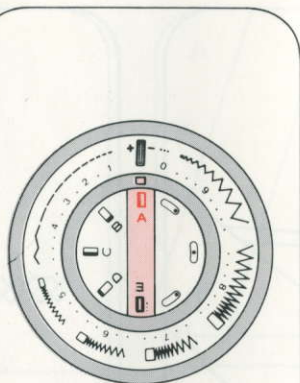
F Vuldraad aantrekken en afknippen. Knoopsgat met tornmesje opensnijden.



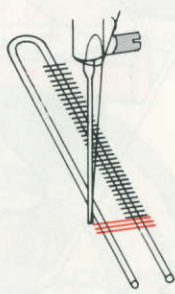
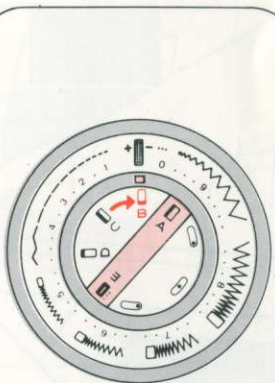
1



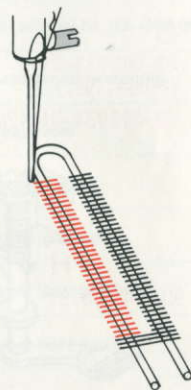
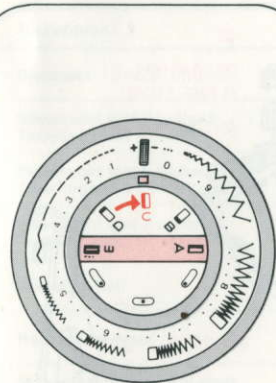
2



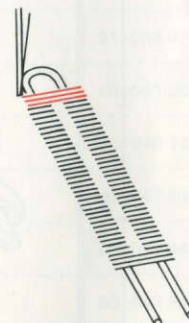
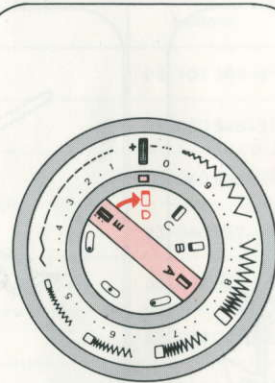
A



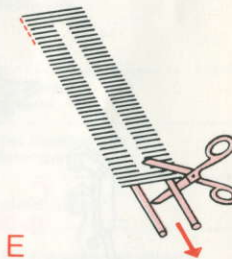
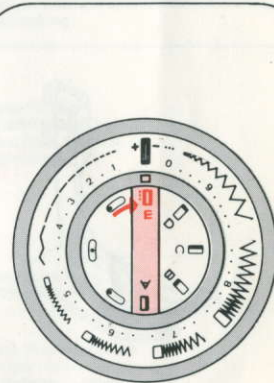
B



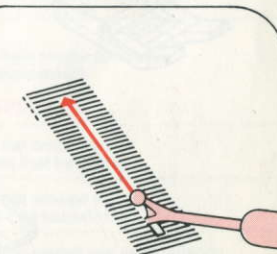
C



D



E



F

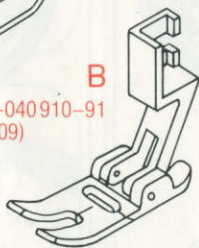
Naaivoetjes

- A Normale naaivoet: voor alle werkzaamheden, die geen speciale voet nodig hebben.
- B hebben.
- C Doorlijkvoet: voor siersteken en knopen aanzetten.
- D Knoopsгатenvoet

- E Ritssluiting- of watteervoet met lineaal.
- F Blindzoomvoet.
- G Zoomvoet.
- H Stopvoet: voor stoppen en vrij borduren.
- I Smalle kordonneervoet: voor kordonneren en appliceren.



A
93-040956-91
(1196-1199)



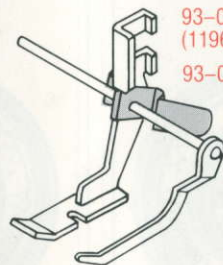
B
93-040910-91
(1209)



C
93-040920-91



D
93-040924-91



E
93-040923-91
(1196-1199)
93-040926-91 (1209)



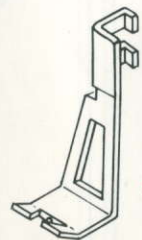
F
93-040917-91



G
93-040933-31
(1196-1199)
93-040934-31 (1209)



H
93-040960-91



I
93-040915-35

Extra toebehoren

Het extra toebehoren is voor de bijzondere werkzaamheden, Het is verkrijgbaar bij de officiële Pfaff dealer.

Toebehoren	bestelnr.	toepassing
Biezenset	93-107 560-91	
Biezenvoet met 3 tunnels Tweelingnaald 2,5 of 3	93-040 948-31	biezennaaien (naalddikte 80, voor fijne biesjes naalddikte 70)
Biezenvoet met 5 tunnels Tweelingnaald 1,8-2,0 of 2,5	93-040 950-31	
Biezenvoet met 7 tunnels Tweelingnaald 1,4-1,6 of 1,8	93-040 952-31	
Doorslagvoet	93-040 943-31	doorslaan, stofversieren
Rechte-steekvoet	98-074 005-00	voor doorstiknaden en het naaien van bijzonder fijne en zachte stoffen
Steekplaat voor rechte steek voor de vrije arm	93-040 940-35	
Steekplaat voor rechte steek voor vlakke machines	93-040 939-35	
Lineaal (schroef Nr. 93-040 959-25)	91-053 077-25	Geleiding voor doorstikken.
Ritssluitingvoet, tweezijdig	98-501 000-27	voor het inzetten van treksluitingen
Platte naadvoet	93-040 938-31	voor platte naden
Rimpelvoet zigzag	93-847 520-06	voor het rimpelen van volants
Nestelgaatjes-plaatje	93-040 946-45	voor het borduren van gaatjes
Zoomvoet (schulp 2 mm.)	93-847 546-00	voor hele smalle zoompjes met zigzagsteek
Zoomvoet (rol 1 mm.)	93-847 547-00	
Baisband omboorder	98-055 622-00	voor het omboren van kanten met baisband
Teflonvoet zigzag (opgelegde naaivoetzool)	93-040 955-91	voor het stikken van plastic en kunststof
Rollenvoet	93-100 912-21	voor het naaien van verschillende lagen syntetisch materiaal
Garenkloshouder	93-040 584-45	voor drie kloesjes garen