

Om meteen te weten, op welke
knop u moet drukken:
zie hier de belangrijkste
onderdelen van uw Pfaff 1221



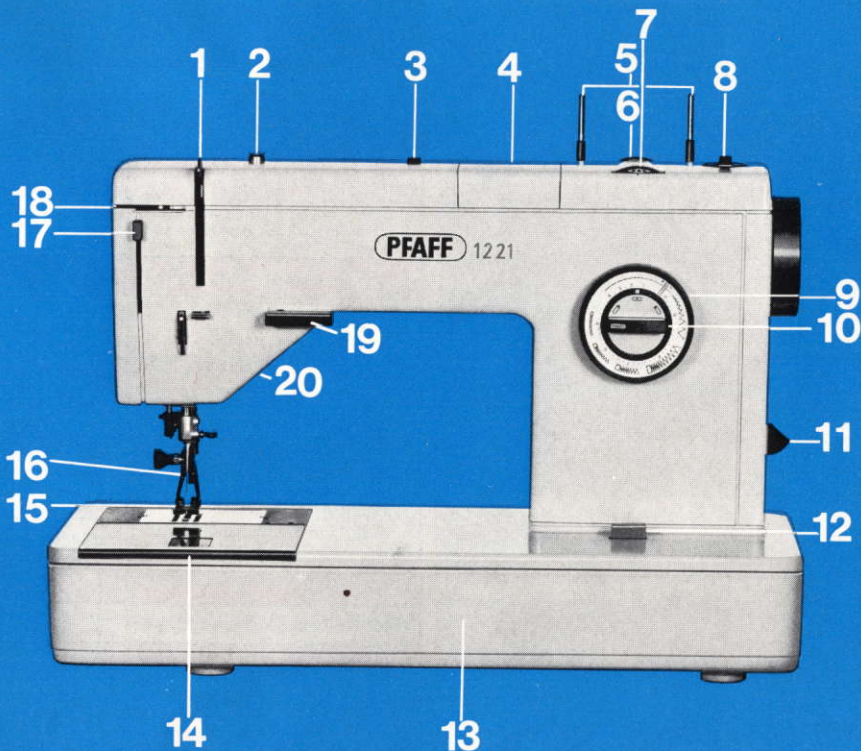
GERRIJTS

Naaimachine handel
&
Stomerij

www.naaimachinehandel.com
www.paspop.com

Handelsstraat 14
9501 ET Stadskanaal
Tel. 0599 - 612419
info@gerrijts.nl

- 1 draadhefboom
- 2 voorspanning
- 3 druktoets
- 4 deksel
- 5 garenpennen
- 6 afstelschijf voor begin motief
- 7 afstelschijf voor motieflengte
- 8 spoeler
- 9 algemene afstelknop
- 10 handgreep voor steekstand
- 11 knoopsgatentoets
- 12 hoofdschakelaar
- 13 voetstuk (bij koffermachine)
- 14 deksel grondplaat
- 15 naaivoetje
- 16 dubbel stoftransport (achter naaivoetje)
- 17 draadinbrengtoets
- 18 bovendraadspanning
- 19 achteruitnaaitoets
- 20 stofaandrukker
(aan de achterkant van de machine)





GERRIJTS

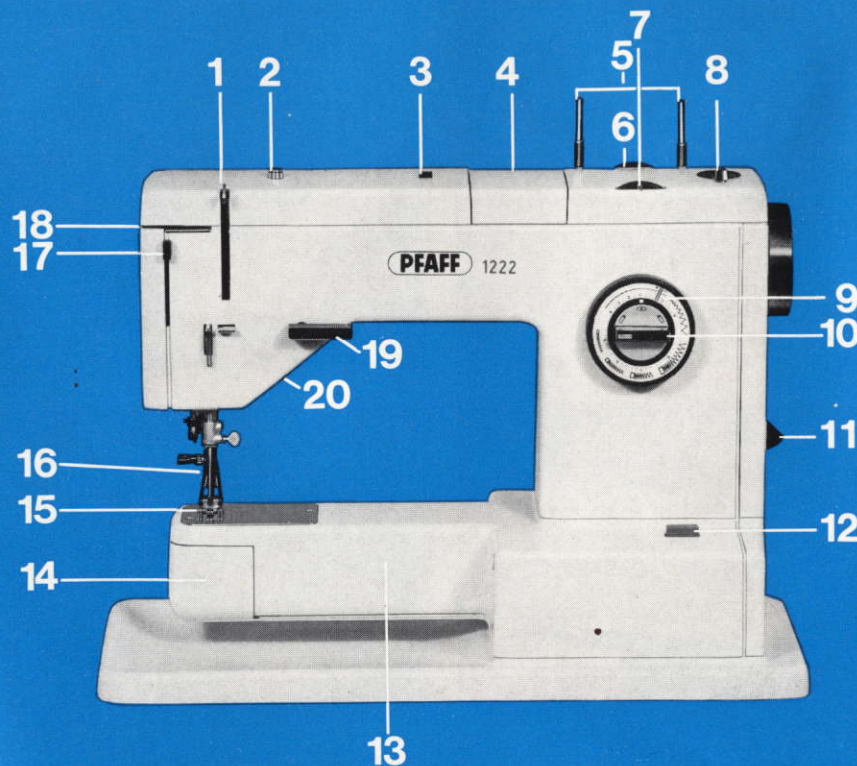
Naaimachine handel
&
Stomerij

www.naaimachinehandel.com

www.paspop.com

Handelsstraat 14
9501 ET Stadskanaal
Tel. 0599 - 612419
info@gerrijts.nl

... en zo luidt het
„signalement“
van uw Pfaff 1222:

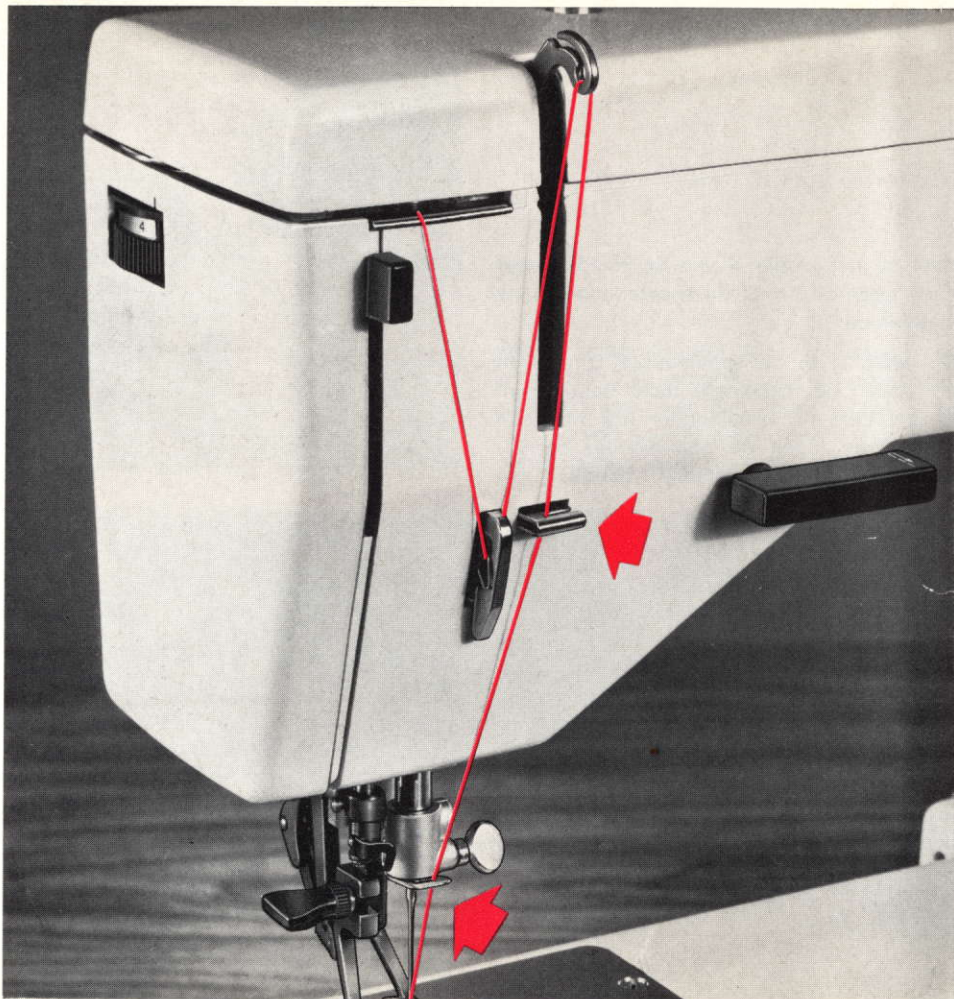
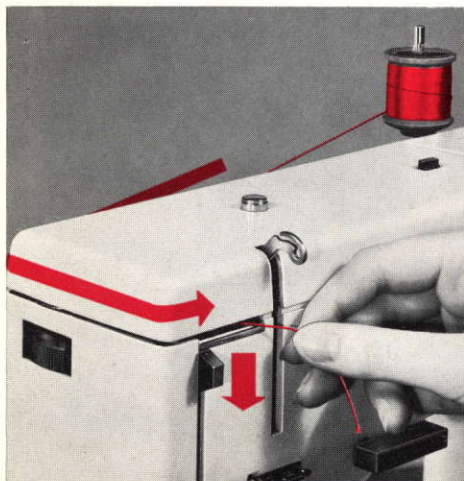


- 1 draadhefboom
- 2 voorspanning
- 3 druktoets
- 4 deksel
- 5 garenpenen
- 6 afstelschijf voor begin motief
- 7 afstelschijf voor motieflengte
- 8 spoeler
- 9 algemene afstelknop
- 10 handgreep voor steekstand
- 11 knoopsgatentoets
- 12 hoofdschakelaar
- 13 vrije arm
- 14 grijper (achter de afsluitkap)
- 15 naaivoetje
- 16 dubbel stoftransport
(achter het naaivoetje)
- 17 draadinbrengtoets
- 18 bovendraadspanning
- 19 achteruitnaaitoets
- 20 stofaandrukker
(aan de achterkant van de machine)

Nu rijgt u de bovendraad in.

De draad wordt rechtstreeks van het rolletje garen door de gleuf geleid, die zich in het bovendeksel van de machine bevindt. Daardoor is de bovendraad meteen in de bovendraadspanning gevoerd, die in het bovendeksel van de machine is aangebracht.

Trek de draad naar rechts en leid deze dan in de richting van de pijl. (afb. beneden). De afbeelding rechts toont de verdere loop van de draad. Door de ingebouwde Pfaffdraadinbrenger hoeft u niet meer op moeizame wijze de draad in het oog van de naald te steken ...



De draad inbrengen met de ingebouwde automatische Pfaff-draadinbrenger.

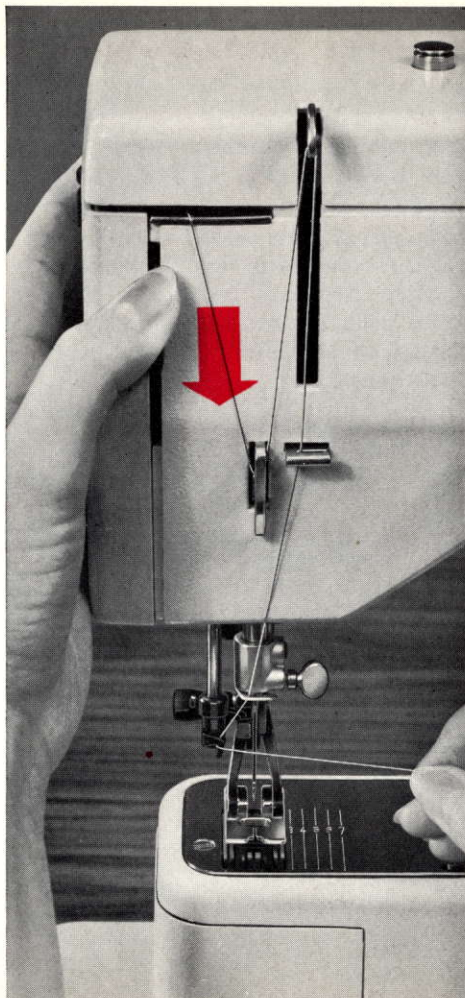
Ga eerst na, of de naald geheel bovenaan staat (zie bladzijde 3: de stofaandrukker aan de achterzijde van de machine staat geheel bovenaan).

Druk de toets voor het inbrengen van de draad met de linker hand naar beneden. Leg tegelijkertijd de bovendraad onder het geleidehaakje van de draadinbrenger (zie afbeelding).

Nu wordt de draadinbreng-toets geheel naar beneden gedrukt en de bovendraad onder het weerhaakje van de draadinbrenger gelegd.

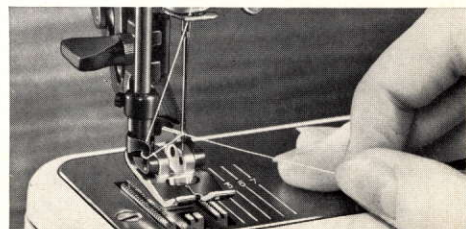
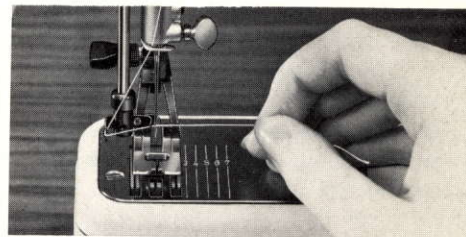
Terwijl u de draadinbreng-toets langzaam iets laat terugglijden, trekt het weerhaakje bij het terugzwenken een draadlus door het oog van de naald. Laat nu de draadinbreng-toets geheel terugglijden en trek tenslotte de bovendraad aan de draadlus met de hand geheel door het oog van de naald.

Breng nu de stofaandrukker aan de achterzijde van de machine weer in de normale stand (horizontaal).



Van Keekem's Naaimachinebedrijf
Sinds 1870

Gerijts
Handelsstraat 14
9501 ET Stadskanaal
tel. 0599-612419
info@naaimachinehandel.com
www.naaimachinehandel.com
en www.paspop.com



De onderdraad wordt met de Stopmatic naar boven gehaald.

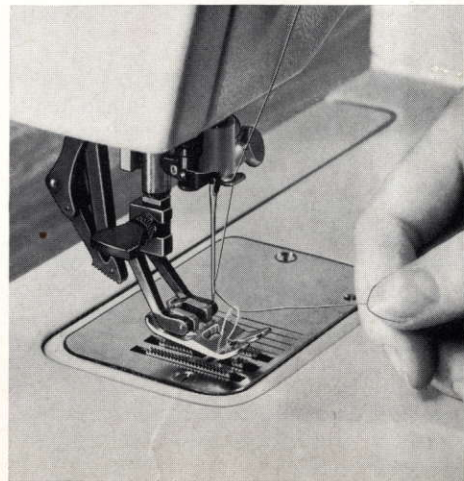
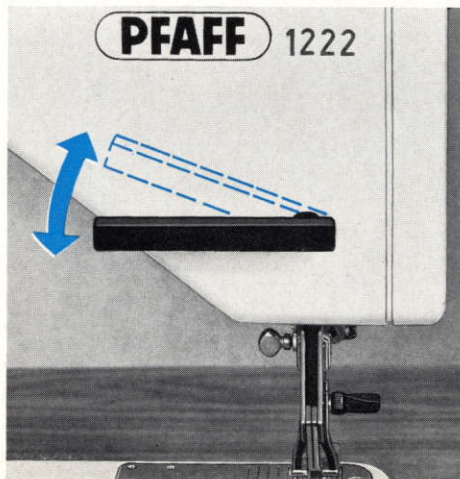
(uitvoerige beschrijving van de Stopmatic op bladzijde 15).

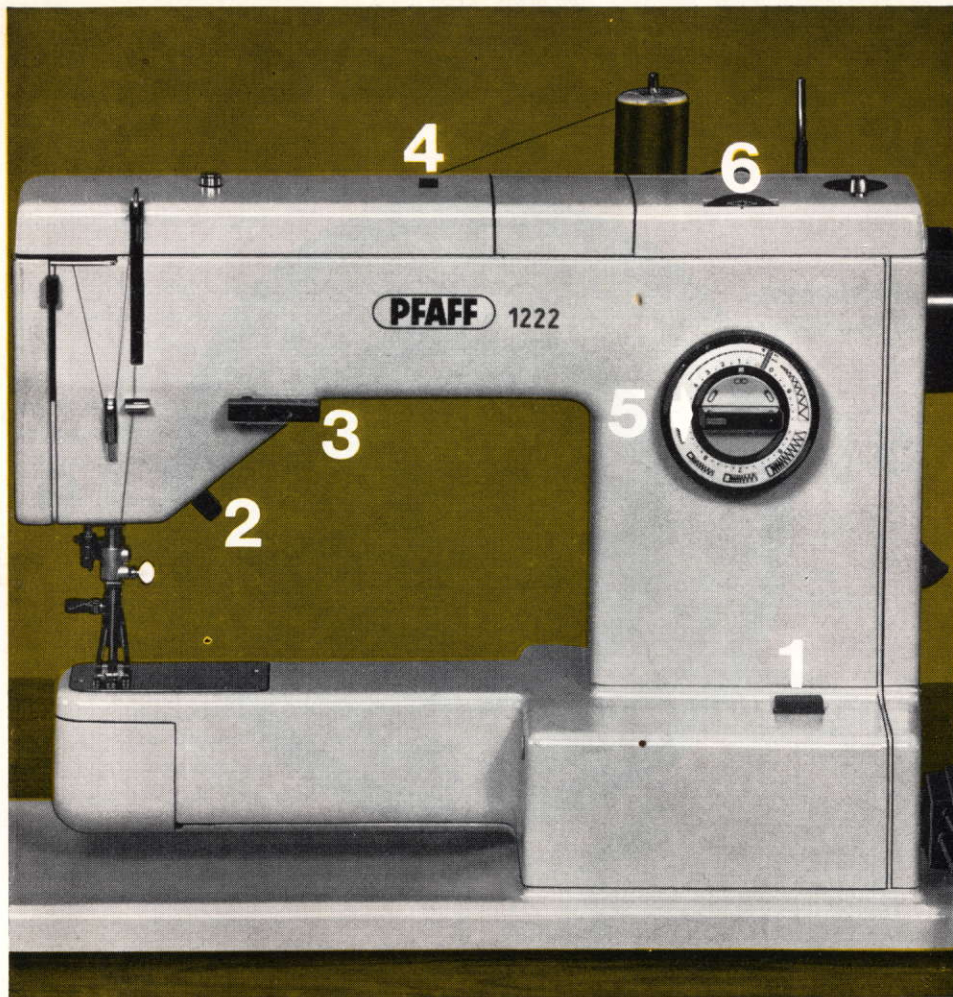
Haal de onderdraad, vóór u begint te naaien, door het steekgat naar boven. Met de Stopmatic gaat dit bijna vanzelf. Houd het einde van de bovendraad met de linker hand enigszins gespannen. Druk nu met de rechter hand de stofaandrukker naar boven en plaats deze weer in de normale stand terug (horizontaal).

De naald gaat naar beneden en haalt nu de onderdraad omhoog. Deze komt als een lus uit het steekgat te voorschijn, wanneer u

zacht aan het einde van de bovendraad trekt. Beide einden van de draad worden onder het naaivoetje naar achteren gelegd.

Mocht de onderdraad al in de naad afbreken of de spoel tijdens het naaien leeg worden, dan kunt u de onderdraad naar boven halen, zonder het naaivoetje omhoog te doen. U hoeft alleen de stofaandrukker schuin naar beneden te drukken (bladzijde 15 onder punt 3).


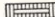





Wanneer u voor de eerste keer op uw machine naait,

oefent u misschien eerst liever op een proeflapje. Leg de stof onder het naaivoetje. Plaats de stoftaandrukker aan de achterzijde van uw naaimachine (punt 2 van de afbeelding) geheel naar beneden . . . het naaivoetje zakt op de stof.

Iedere keer, voordat u begint te naaien, moet u onderstaande punten kort nagaan, ook wanneer u reeds lang met uw machine vertrouwd bent:

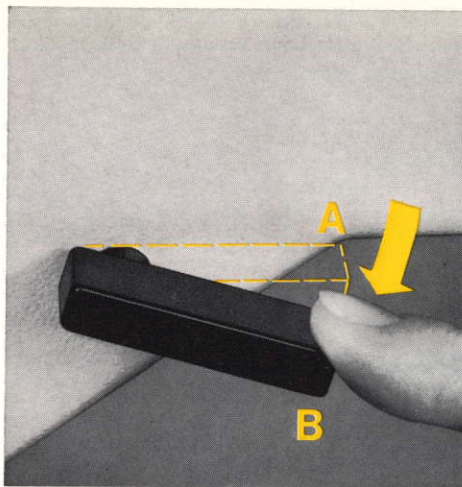
1. De hoofdschakelaar moet ingeschakeld zijn.
2. De stoftaandrukker moet naar beneden staan, zodat het naaivoetje gezakt is.
3. De achteruit-toets staat horizontaal en toont op de bovenkant het  teken voor vooruit en achteruit naaien.
4. De inrichting voor siersteken en gebruikssteken moet bij recht- of zigzagnaaien zijn uitgeschakeld. Druk ter controle op de knop op het armdeksel van uw machine.
5. De draibare handgreep in de algemene afstelknop moet horizontaal staan. Het teken voor knoopsgaten  wijst naar links.
6. De afstelschijf voor motieflengten, die u alleen voor het maken van siersteken nodig hebt, moet op het teken  staan.

Wilt u achteruit naaien . . .

of een naad dichtnaaien? Dan dient u de achteruit-toets aan de voorzijde van uw machine naar beneden te drukken, en wel van A naar B. Los gelaten gaat de achteruit-toets weer in stand A terug.

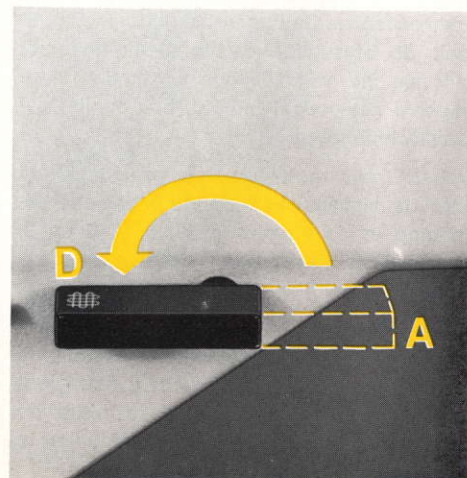
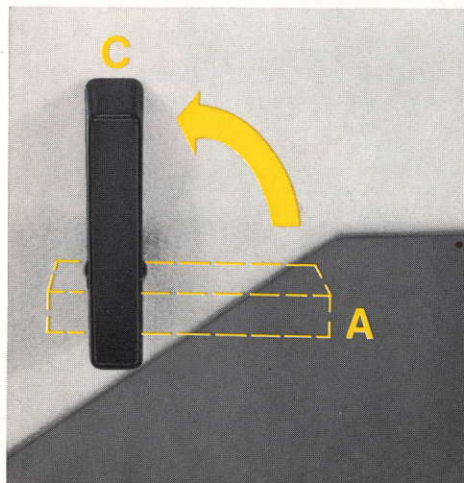
Wanneer u langer achteruit wilt naaien, plaats dan de achteruit-toets verticaal naar boven (stand C). De machine naait dan constant achteruit.

Gerrijts
Handelsstraat 14
9501 ET Stadskanaal
tel. 0599-612419
info@naaimachinehandel.com
www.naaimachinehandel.com
en **www.paspop.com**



Hoe goed u met uw Pfaff stoppen kunt, leest u uitvoerig op bladzijde 24.

In onderstaande afbeelding ziet u de achteruit-toets in stand D. Het teken voor stoppen bevindt zich aan de bovenkant. Bij deze stand van de hefboom is de transporteur van uw machine uitgeschakeld.



Op welke bladzijde staat dat?

Gerrijts

Handelsstraat 14
9501 ET Stadskanaal
tel. 0599-612419
info@naaimachinehandel.com
www.naaimachinehandel.com
en www.paspop.com

aanbrengen van zomen	blz.	onderdraad omhoog halen	10
in rekbaar stoffen	55	onderdraad spoelen	3
aanschuiftafel	20	openzoomsiernaad	36
aanzetten der machine	2	openzoomsteek	53
achteruitnaaien	14	opheffing van stringen	65
algemene afstelknop	12	oprimpelen met geleidedraad	28
appliqueren	34	persnaad	49
biezen naaien	30	platte naad	21
blindsteeknaaien	51	rechte steek naaien	13
borduren van gaatjes	43	reinigen van de machine	64
bovendraad inrijgen	8	rijgen	26
dikke naden overnaaien	17	ritssluiting inzetten	23
draadinbrenger	9	schakelpedaal	2, 13
dubbel stoftransport	16	scheuren stoppen	46
elastisch band opstikken	54	siersteekmotief	58-59-60
elastisch garen opnaaien	47	smeren	64
electrische aansluiting	2	spanning van draad regelen	19
electronische regeling	17	spoelen van de onderdraad	5
frottee verwerken	48	spoelhouder inzetten	7
gebreed goed vervaardigen	55	spoelhouder uitnemen	4
gebruikssteek-combinaties	54	spoel inleggen	6
geschulpte kant	50	stofaandrukker	15
gloeilampje verwisselen	65	stokanten afwerken	29
hoofdschakelaar	2	stopmatic	15
jersey aan elkaar naaien	55	stopwerk	24
kanten afstikken	41	stukken inzetten	52
kant inzetten	32	strijkmaschine	67
knoop aannaaien	38	totaalaanzicht Pfaff 1221	62
knoopsgat naaien	38	totaalaanzicht Pfaff 1222	63
koffer	66	transporteur laten wegzakken	14, 24
kordonneren	27	tricot aan elkaar naaien	52
kruisnaad	49	verandering van steekstand	37
monogrammen naaien	40	vibrator	24
naaimechanisme uitschakelen	3	voorwoord	1
naaivoetje verwisselen	18	wanneer u voor het eerst naait	11
naaiwerk	21	watteren	41
naald- en garentabel	61	weefsel stoppen	46
naald verwisselen	18	wol stoppen	42
onderdeel voor gebruikssteken	44	zigzagnaaien	13
onderdeel voor siersteek	56	zomen	22