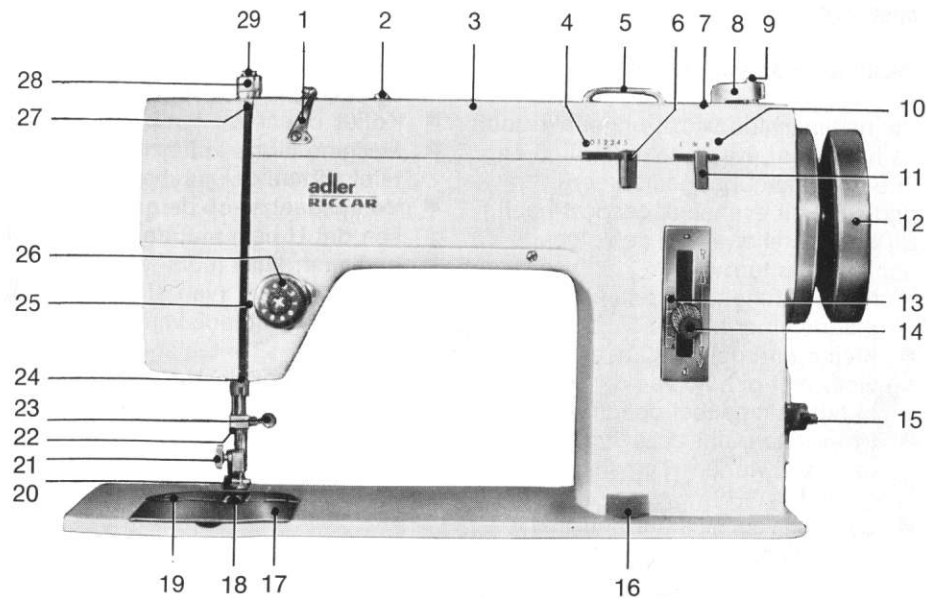


**Belangrijkste bedieningselementen  
Klasse 208**

- 1 Draadgeleider
- 2 Garenwinder-spanning
- 3 Armdeksel
- 4 Steekbreedte indeling
- 5 Garenpen
- 6 Steekbreedte-handle
- 7 Befestigingsschroef voor armdeksel
- 8 Garenwinder-pal
- 9 Garenwinder-asje
- 10 Steekligging-indeling (links – midden – rechts)
- 11 Handle voor steekligging
- 12 Handwiel
- 13 Steeklengte indeling
- 14 Handle voor steeklengte
- 15 Schakelaar voor naailicht
- 16 Draaiknop (naaien en stoppen)
- 17 Grondplaat deksel
- 18 Transporteur

- 19 Bev. schroef voor steekplaat
- 20 Naaivoetje
- 21 Naaivoetje bev. schroef
- 22 Draadgeleider
- 23 Naald bev. schroef
- 24 Draadgeleider
- 25 Draadaantrekveer
- 26 Garenspanning
- 27 Draadhevel
- 28 Drukkring voor lichte persvoetdruk
- 29 Drukknop voor zwaardere persvoetdruk

**Gerrijts**  
 Handelsstraat 14  
 9501 ET Stadskanaal  
 tel. 0599-612419  
[info@naaimachinehandel.com](mailto:info@naaimachinehandel.com)  
[www.naaimachinehandel.com](http://www.naaimachinehandel.com)  
 en [www.paspop.com](http://www.paspop.com)

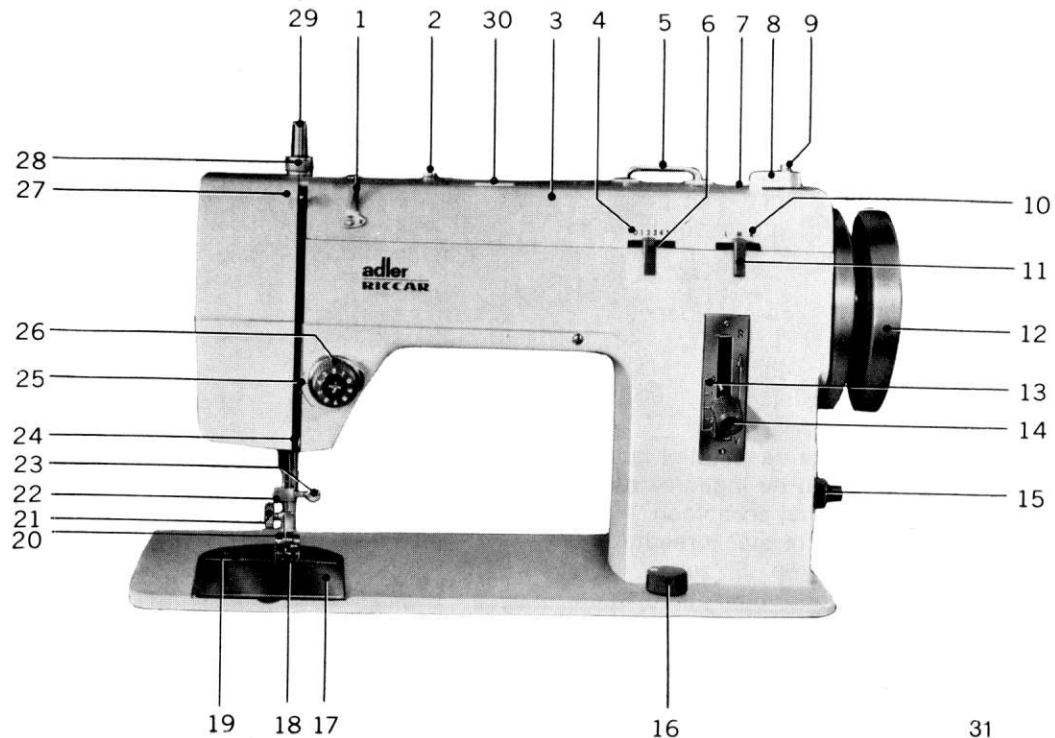


**Belangrijkste bedieningselementen  
klasse 308**

- 1 Draadgeleider
- 2 Garenwinder-spanning
- 3 Armdeksel
- 4 Steekbreedte indeling
- 5 Garenpen
- 6 Steekbreedte-handle
- 7 Befestigingsschroef voor armdeksel
- 8 Garenwinder-pal
- 9 Garenwinder-asje
- 10 Steekligging-indeling (links – midden – rechts)
- 11 Handle voor steekligging
- 12 Handwiel
- 13 Steeklengte indeling
- 14 Handle voor steeklengte
- 15 Schakelaar voor naailicht
- 16 Draaiknop (naaien en stoppen)
- 17 Grondplaat deksel
- 18 Transporteur

- 19 Bev. schroef voor steekplaat
- 20 Naaivoetje
- 21 Naaivoetje bev. schroef
- 22 Draadgeleider
- 23 Naald bev. schroef
- 24 Draadgeleider
- 25 Draadaantrekveer
- 26 Garenspanning
- 27 Draadhevel
- 28 Drukkring voor lichte persvoetdruk
- 29 Drukknop voor zwaardere persvoetdruk
- 30 Automatic-klepje (voor het inzetten van de schablonen).

**Gerrijs**  
 Handelsstraat 14  
 9501 ET Stadskanaal  
 tel. 0599-612419  
[info@naaimachinehandel.com](mailto:info@naaimachinehandel.com)  
[www.naaimachinehandel.com](http://www.naaimachinehandel.com)  
 en [www.paspop.com](http://www.paspop.com)



## Naaimachine resp. naaimeubel opstellen

Machine voor voetbediening.

Uw naaimachine wordt uitgepakt door de handelaar eventueel gereinigd en in een naaimeubel gemonteerd (indien U dit eveneens gekocht heeft.) Bij het opstellen is op de volgende punten te letten:

- Naaimachine met meubel op gladde vloer zetten.
- Kleine onregelmatigheden in de vloer met behulp van de nastelvoet in het kastmeubel opheffen.
- Erop letten, dat de aandrijfriem om handwiel en vliegwielen heen gelegd is.
- Stekker voor lichtnet nog niet aansluiten.

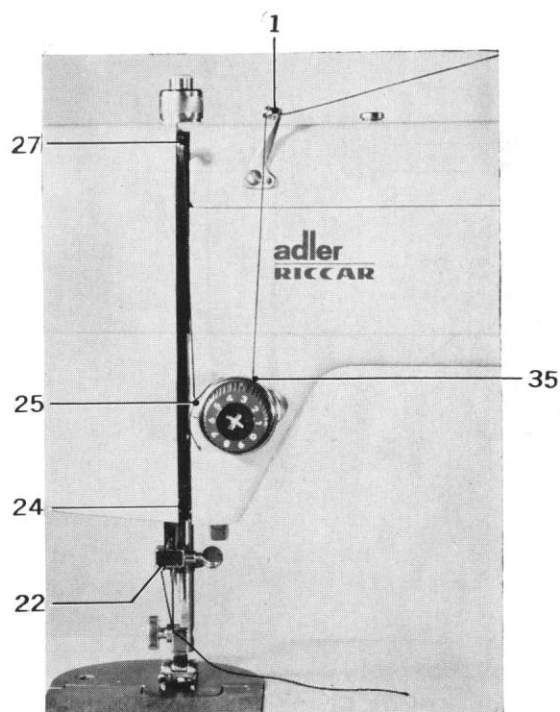
## Motormachine (koffer)

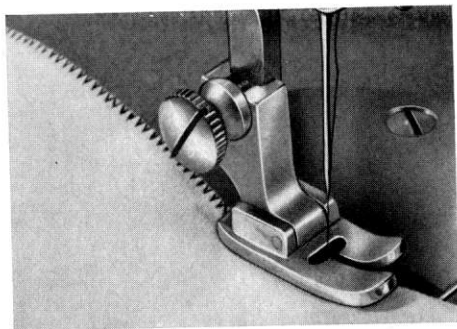
Ook deze naaimachine wordt door de handelaar uitgepakt en gereinigd. Bij het opstellen op het volgende letten.

- Koffer openen.
- Machine uit de koffer halen en op tafel zetten.
- Voetpedaal zo op de grond plaatsen dat U hem met de rechtersoet bedienen kunt.
- Kleine stekker (van af voetpedaal) in de contactdoos van de motor stoppen.
- Stekker voor lichtnet nog niet aansluiten.

## Bovendraad inrijgen

- Garenpen 5 uittrekken, klos garen opzetten
- Garen van rechts naar links door draadgeleider 1
- Tussen de spanningsschijven 35
- Onder draadaantrekveer 25
- van rechts naar links door het oog van de draadhevel 27 (draadhevel moet in de hoogste stand zijn)
- door draadgeleider 24
- door draadgeleider 22
- en van voor naar achter ca. 8 cm door het oog van de naald inrijgen.





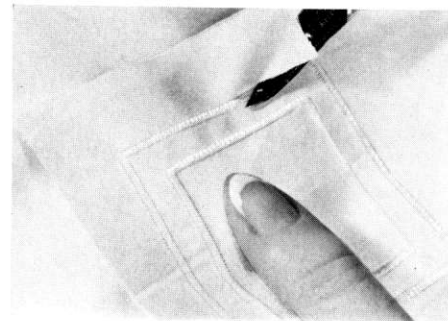
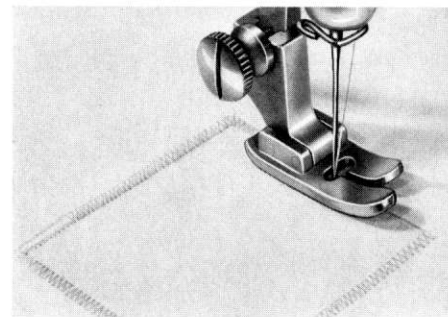
## Afwerken

Speciaal voor afwerken.

- Bewegbare persvoet aanschroeven.
  - Erop letten, dat de stof zo geleid wordt, dat de naald op de rand van de stof insteekt.
  - Daardoor wordt uitrafelen van de stof voorkomen.
  - Voor het afwerken van shawls, zakdoeken en ruisjes de rand ongeveer  $\frac{1}{2}$  cm naar onder omvouwen.
  - Stofkant netjes afknippen
- Met garen van een andere kleur kunt U leuke effecten bereiken.

## Verstellen

- Bewegbare persvoet gebruiken.
- Stopgaren nr. 50 gebruiken.
- Gat netjes openknippen en het verstelstuk aan alle kanten enige cm groter onder de stof leggen.
- Steekbreedte op 2 stellen
- Steeklengte op  $1\frac{1}{2}$ –2.
- Over de binnenkant naaien, bovenste afb.
- Het einde van de naad met 4–5 rechte steken (steekbreedte op nul stellen) afhechten.
- Verstelstuk op dezelfde manier een tweede keer vastnaaien; de naad afstand ter breedte van het voetje.
- De overblijvende rand netjes afknippen (onderste afbeelding).



Inhoudsopgave	Blz.		Blz.
Garantiebewijs	1-2	Gloeilamp verwisselen	27
Algemene dingen	3-5	Steekbreedte instellen (zig-zag steek)	28-29
<b>Belangrijkste bedienings- elementen Kl. 208</b>	6-7	<b>Gebruiksaanwijzing Klasse 308</b>	
Naaimachine resp. naai- meubel opstellen	8	<b>Belangrijkste bedienings- elementen Kl. 308</b>	30-31
Bovengaren inrijgen	9	Automatic schablonen	32
Naald verwisselen	10	Schablonen inzetten	32-33
Naald- en garendiktes	11	Schoonmaken en smeren	34
Voetje verwisselen	12		
Spoelhuls verwijderen	13	Rechtstik-naaiwerk	35-46
Ondergaren opspoelen	14	Siernaden bij rechtstik en evenwijdige naden	36
Spoelklos inleggen	15-16	Evenwijdige naden in dikkere stoffen	36
Spoelhuls inzetten	16	Watteerwerk	37
Persvoetdruk instellen	17	Ritssluiting innaaien	37
Steeklengte regelen	17	Stoppen	38-39
Vorbereiding tot het naaien en het naaien zelf	18-20	Stopwerk volgens patroon	40
Garensparing veranderen	22-23	Verstellen	40
Schoonmaken en smeren	24-26		

	Blz.		Blz.
Gladder zoomnaad	41	Borduren in stophoepel	57
Engelse naad	42	Ajourwerk	58
Rimpelen	43	Monogrammen	59
Band omboorden	44	Knoopsgaten	60-61
Koord opnaaien	45	Siernaden	62-63
Soutache-werk	46	Blindsteeknaad	64
Kelim-werk	46	Automatic naaiwerk	65-69
		Automatic siernaden	66-67
Zig-zag naaiwerk	47-63	Blindsteeknaad	68
Zig-zag naden	48-49	Rijgsteek	69
Afwerken	50	Belangrijke aanwijzing	70
Verstellen	51		
Elastische naad in tricot	52		
Rimpelen met elastiek	52		
Kant aanzetten	53		
Knopen-, haken-, en ogen aanzetten	54		
Passementen borduren	54		
Rolzoom	55		
Schulpzoom	55		
Applicaties	56		

**Gerrijts**  
 Handelsstraat 14  
 9501 ET Stadskanaal  
 tel. 0599-612419  
[info@naaimachinehandel.com](mailto:info@naaimachinehandel.com)  
[www.naaimachinehandel.com](http://www.naaimachinehandel.com)  
 en [www.paspop.com](http://www.paspop.com)