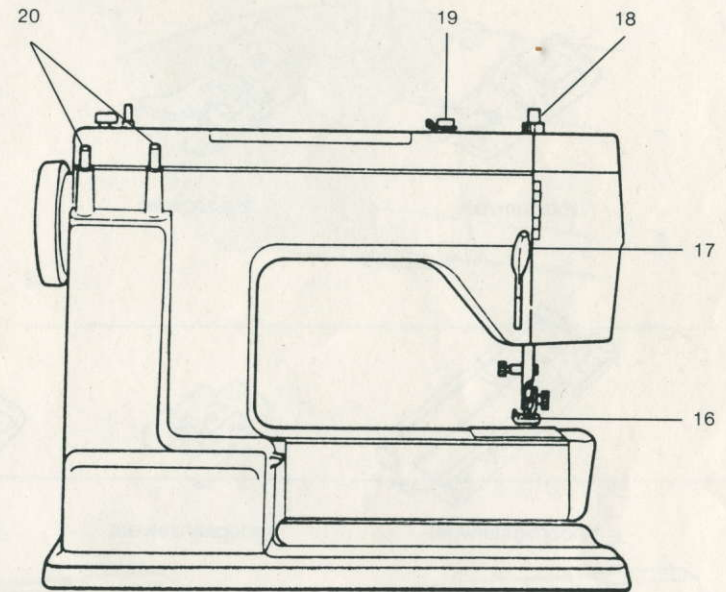
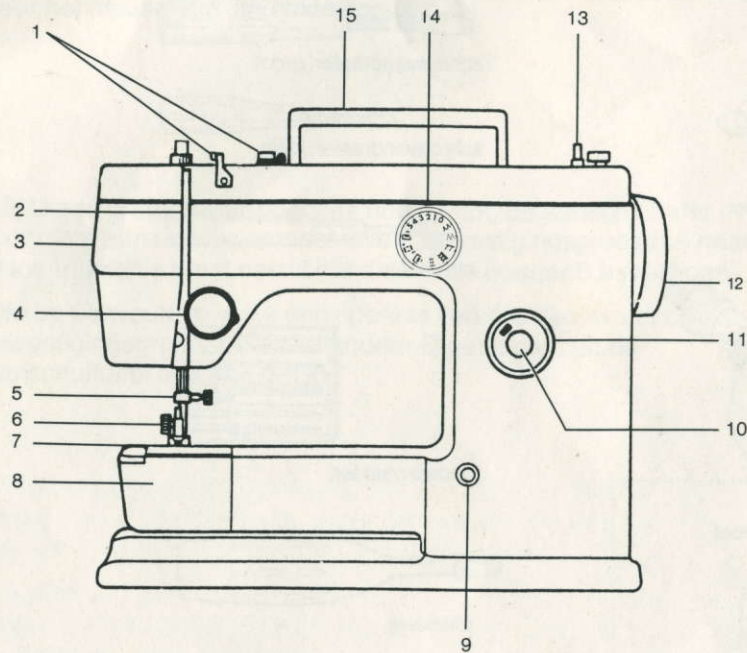


Benamingen

Gerrijts
Handelsstraat 14
9501 ET Stadskanaal
tel. 0599-612419
www.naaimachinehandel.com
en www.paspop.com
Info@gerrijts.nl



1. Draadgeleiders
2. Draadhelfboom
3. Deksel
4. Bovendraadspanning
5. Naaldhouderschroef

6. Naaivoethouder
7. Steekplaat
8. Grijperdeksel
9. Houder voor aanschuiftafel
10. Knop voor achteruitnaaien

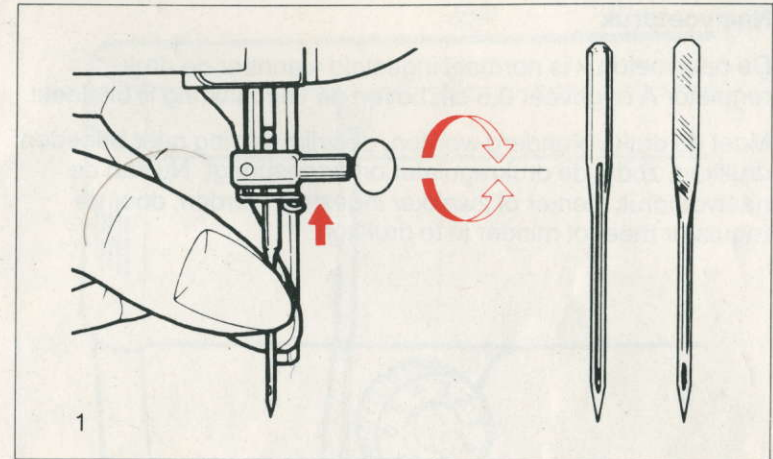
11. Steeklengteknop
12. Handwiel
13. Garenwinder
14. Steekkeuzeknop
15. Handvat

16. Naaivoetje
17. Naaivoetdruker
18. Naaivoetlichter
19. Draadgeleider bij spoelen
20. Garenpenen

Naald verwisselen

Naaldhouderschroef losdraaien.

Nieuwe naald, met de platte kant van U af, in de naaldhouder schuiven tot hij stuit. Schroef aandraaien en de naald zit vast (afb. 1).



Naaivoetjes verwisselen

Het grootste deel van de naaivoetjes, die bij de machine geleverd worden, zijn losse zolen, die op eenvoudige wijze aan de naaivoethouder te bevestigen zijn.

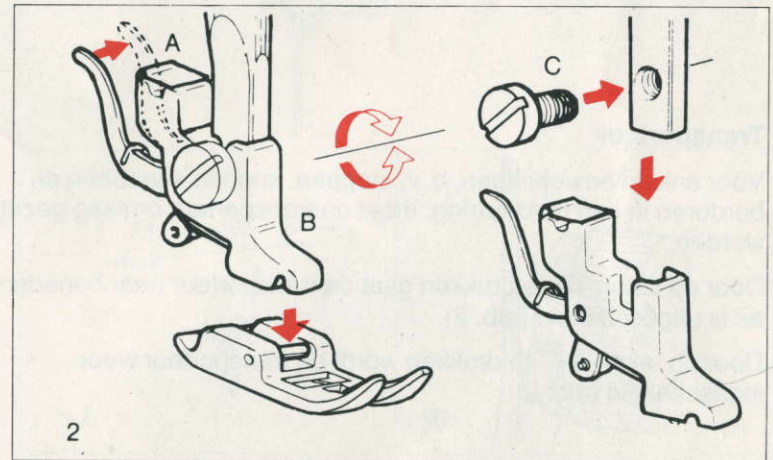
Afhalen:

Naald en naaivoetlichter in de hoogste stand. Handel A oplichten en de naaivoetzool valt er af.

Aanbrengen:

Naald en naaivoetlichter in de hoogste stand. Naaivoetzool onder houder B leggen, naaivoetlichter laten zakken en de naaivoet wordt automatisch vastgeklemd (afb. 2).

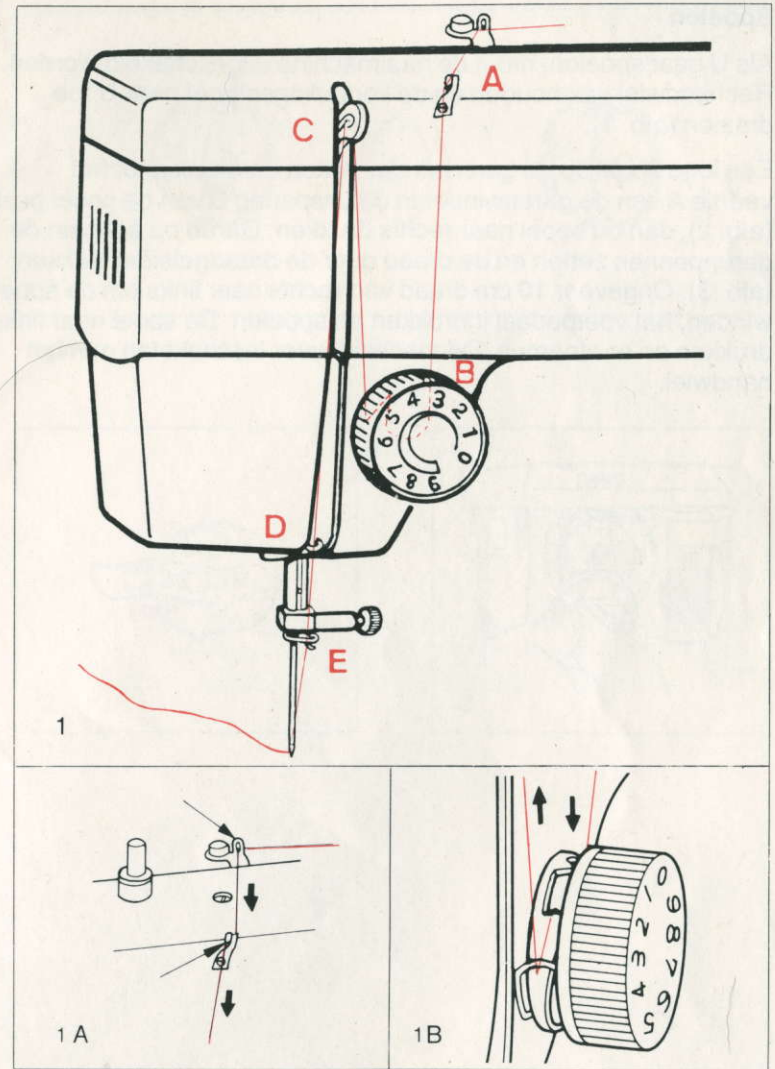
Er zijn enkele speciale naaivoetjes, die met schroef C bevestigd worden. Om deze voetjes aan te brengen, moet men de naaivoethouder afschroeven en in plaats daarvan de speciale naaivoet bevestigen (afb. 2).



Inrijgen van de bovendraad

Let op dat naaivoetje en draadhefboom in de hoogste stand staan.

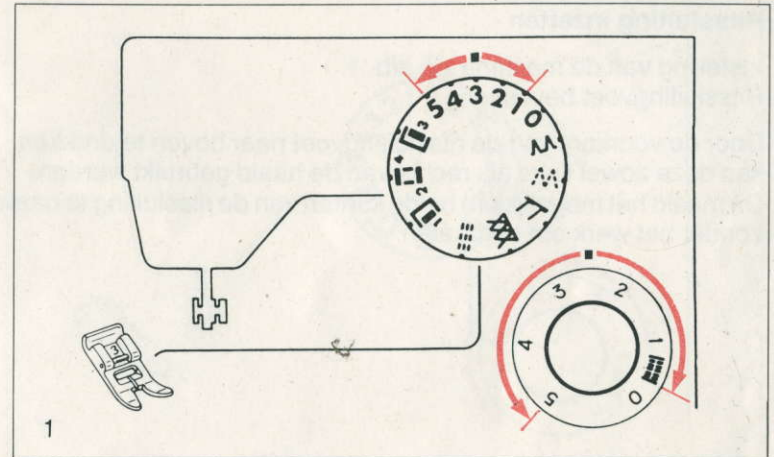
Het garen op één van de garenpennen zetten. De draad door de draadgeleiders A halen, naar beneden trekken, en van rechts af om de bovendraadspanning B leiden. De draad nu iets naar rechts trekken, zodat de draad achter de spanningsveer (afb. 1 A) komt. Draad naar boven brengen en van rechts af in het gleufje van de draadhefboom C leggen, daarna naar beneden trekken en van rechts af door de oogjes D en E halen. De draad van voor naar achter door de naald rijgen.



Zig-zag naden

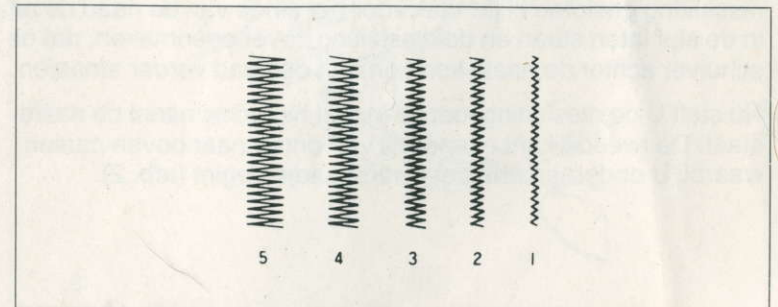
Instelling van de machine zie afb. 1.

Zig-zag naden worden met de steekkeuzeknop A van 1–5 ingesteld. De lengte van de zig-zag steken kan met de steeklengteknop B naar keuze gevarieerd worden (afb. 1).



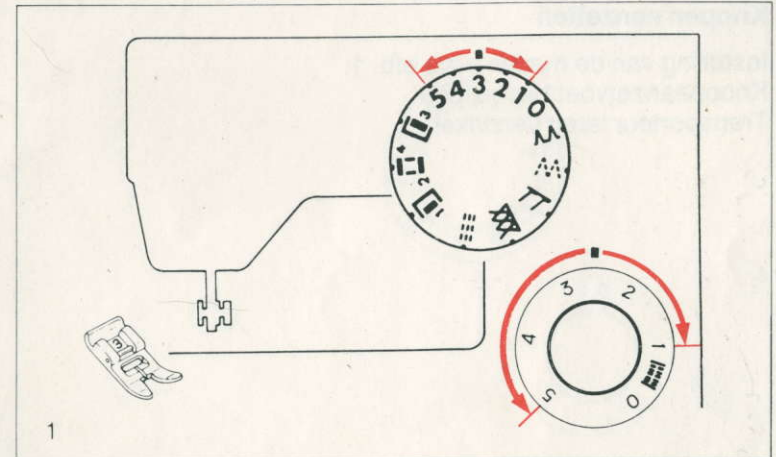
Toepassingen:

- b. v. rimpelen met een inlegdraad
- kant aanzetten
- naden afwerken
- monogrammen borduren
- verstellen enz.



Afwerken van naden

Instelling van de machine zie afb. 1
Zig-zagvoet bevestigen.

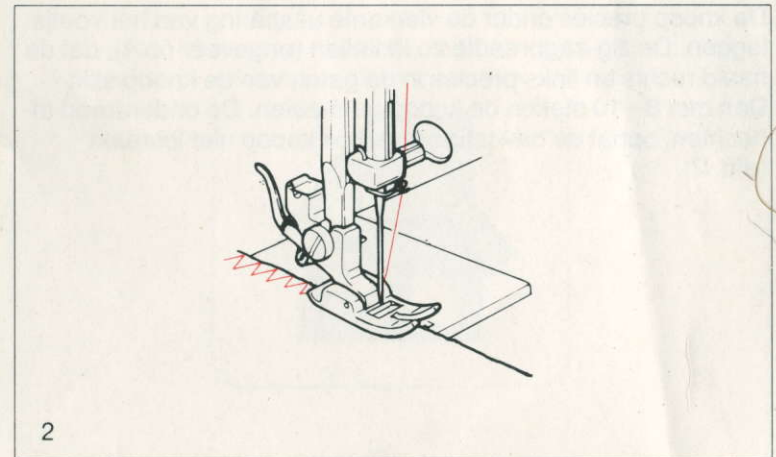


Bij het afwerken de stofkant in het midden van de voet leiden, zodat de naald een keer in de stof en de andere keer buiten de stof naait. In het algemeen moet de zig-zag niet te breed en de steeklengte niet te groot zijn.

Tip: De steeklengte kan het beste de helft zijn van de ingestelde steekbreedte; bijv. zig-zagbreedte 4, steeklengte 2.

Voor het afwerken van grove en elastische stoffen zoals jersey, badstof of tweed, is de genaaide zig-zag bijzonder geschikt.

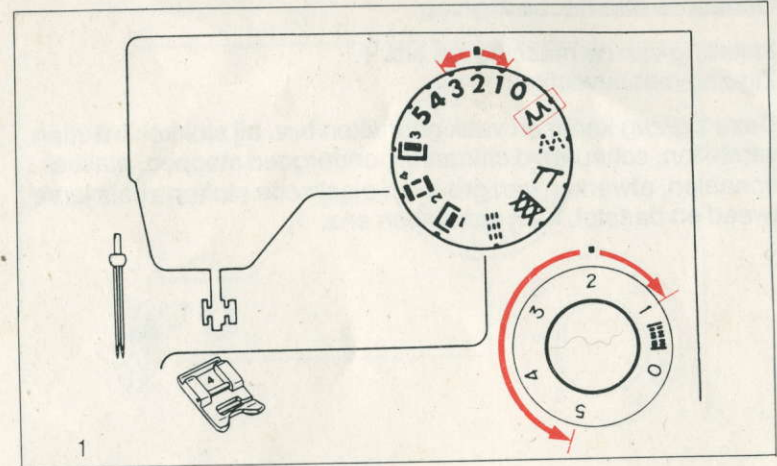
WVA



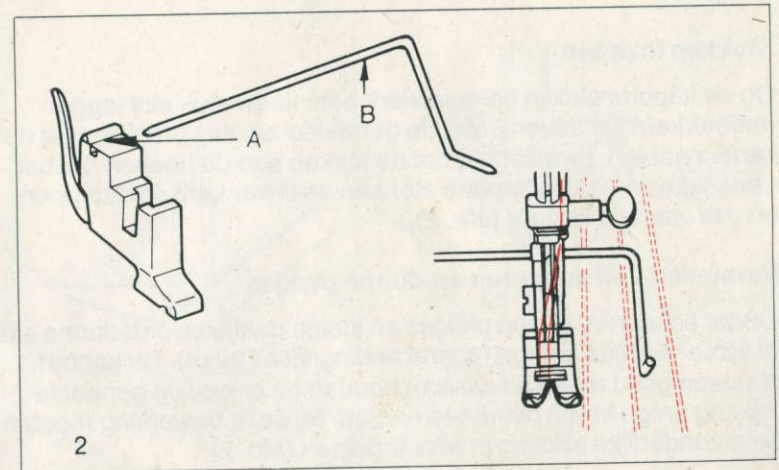
Naaien met de tweelingnaald en de lineaal

Instelling van de machine zie afb. 1.
Borduuroet bevestigen.

Enkele steken van het stekenprogramma kunnen met de tweelingnaald genaaid worden, van belang is dat de tweelingnaald niet te breed is. De tweelingnaald op dezelfde manier inzetten, als een gewone naald. Men naait met twee bovendraden van dezelfde kwaliteit, die op dezelfde manier ingeregen worden als een enkele draad, alleen worden ze in het naaldooig gescheiden.



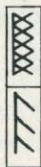
De lineaal B is een goede hulp om op gelijke afstand parallel lopende naden te krijgen. Hij wordt onder het plaatje van de naaivoethouder A geschoven en kan naar eigen keuze versteld worden (afb. 2).



Overlock naden

Instelling van de machine zie afb. 1.
Zig-zagvoet bevestigen.

Fijn materiaal



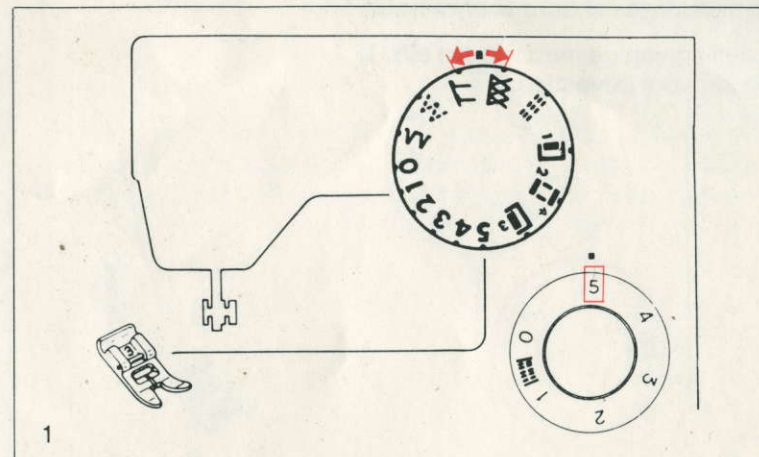
Grof materiaal



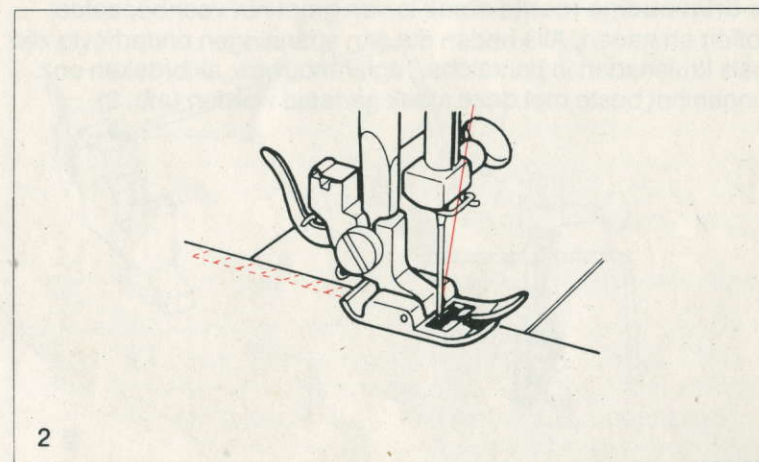
Overlock naden worden voor rekbare stoffen, hand- of machinegebreide stoffen, zoals jersey, badstof, tricot enz. gebruikt.

Met deze steken kan men snel en eenvoudig in één bewerking naaien en afwerken tegelijk.

De stofdelen, die samen moeten worden genaaid, met de kanten op elkaar leggen en de zijkant zo leiden als afb. 2 toont.



1



2

Gerrijts

Handelsstraat 14
9501 ET Stadskanaal
tel. 0599-612419
www.naaimachinehandel.com
en www.paspop.com
Info@gerrijts.nl

Gerijts
 Handelsstraat 14
 9501 ET Stadskanaal
 tel. 0599-612419
www.naaimachinehandel.com
 en www.paspop.com
Info@gerijts.nl

Inhoud

Aanschuiftafel	7	Lampje	8	Spanning van de bovendraad	15
Aansluiten van de machine	8	Lineaal	30	Spanning van de onderdraad	16
Achteruit naaien	18	Naald- en garentabel	4	Spoelen	12
Afwerken van naden	23	Naald verwisselen	9	Spoel inleggen	13
Applikeren	25	Naaivoetjes verwisselen	9	Spoelhuls inzetten	13
Benamingen	5	Naaivoetdruk	10	Steekkeuze	17
Blindzoom	28	Nuttige naden	26, 28, 29	Stoppen	22
Draadafsnijder	18	Onderdraad ophalen	14	Storingen	34
Elastische zig-zag	29	Onzichtbare zoom	28	Stretch overlock naden	32
Garantie	35	Overlock naden	32	Stretch rechte naad	31
Garen- en naaldtabel	4	Rechte naad	18	Stukken inzetten	29
Genaaide zig-zag	29	Rekbare rechte naad	31	Toebehoren	6
Inrijgen van de bovendraad	11	Ritsluiting inzetten	20	Transporteur	10
Inrijgen van de onderdraad	13	Rolzoom	21	Tricot verstellen	29
Knopen aannaaien	24	Schoonmaken van de machine	33	Tweelingnaald	30
Knoopsgaten	27	Schulpzoom	26	Verstellen	22, 29
		Smeren van de machine	33	Zig-zag naden	19