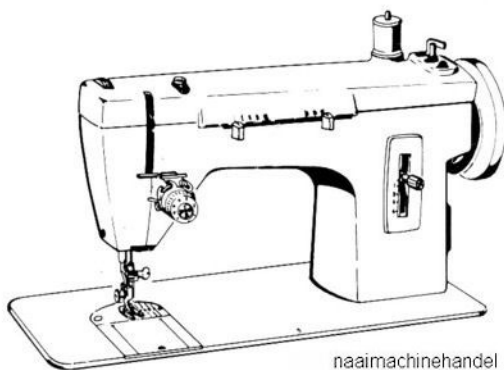


# Naaimachines

FORM 733 (1172)

MODEL

**157**



naaimachinehandel  
**GERRIJTS**  
Handelsstraat 14  
9501 ET Stadskanaal  
tel. 0599-612419  
info@gerrijts.nl  
www.naaimachinehandel.com  
www.paspop.com

## GEBRUIKSAANWIJZING

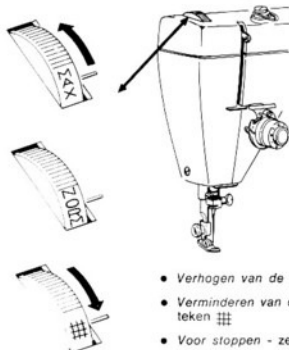
### Steeklengteregeelaar



#### Instellen van de steeklengte

1. Maak de aanwijzer los door de knop naar links te draaien.
2. Zet de hefboom op de gewenste steeklengte.
3. Zet de aanwijzer weer vast tegen het plaatje door de knop naar rechts te draaien.
4. Als de aanwijzer eenmaal is ingesteld dient men, om achteruit te kunnen naaien, de hefboom helemaal naar boven te zetten.

### Regelen van de druk



De drukregelknop regelt de druk, die door de persvoet op de stof wordt uitgeoefend. Wanneer de druk goed is wordt de stof soepel en gelijkmatig getransporteerd.

De NORM (normaal) instelling is een algemene instelling, die voor het naaien van een grote verscheidenheid van stoffen kan worden gebruikt. Er zijn ook tussen-instellingen boven en beneden NORM (normaal).

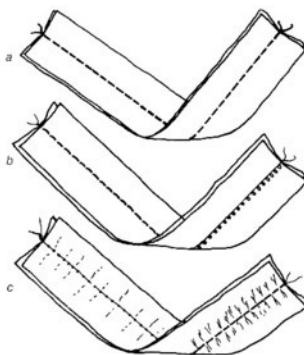
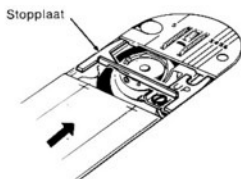
Wanneer er extra controle nodig is bij het naaien van zware stoffen, gebruikt u de MAX (maximum) instelling. Zet de persvoet omlaag voordat u de druk verandert.

- **Verhogen van de druk** - draai de knop van NORM naar MAX.
- **Verminderen van de druk** - draai de knop van NORM naar het teken .
- **Voor stoppen** - zet de knop op het teken .

**Bovendraadspanning**

U zult het beste resultaat krijgen als de bovendraadspanning juist is ingesteld, afb.a. Voor de proefnaad moet u de bovendraadspannings-regelknop op ongeveer 4 zetten.

- Als de steken er los uitzien, afb.b, verhoog dan de spanning; draai de regelknop naar een hoger nummer.
- Als de stof trekt, afb.c, verminder dan de spanning; draai de regelknop naar een lager nummer.

**STOPPEN MET BORDUURHOEPEL**

1. Open de schuifplaat, zet de stopplaat in de gleuven en sluit de schuifplaat zodat de stopplaat onder de steekplaat wordt geschoven.
2. Zet de steekregelaar-hefboom boven 1.
3. Verwijder het persvoet.
4. Leg het werk onder de naald en laat de persvoetstang zakken voor de vereiste druk.

**Draadspanning voor zig-zag**

Maak een proefflapje met de stof en het garen, die u van plan bent te gebruiken, zodat u de spanning goed kunt instellen. De steken moeten plat tegen de stof liggen, zonder dat de stof rimpelt. Als de steken niet plat zijn en de stof gerimpeld is, verminder dan de bovendraadspanning door de repeiknop naar een lager nummer te draaien.



naaimachinehandel  
**GERRIJTS**  
 Handelsstraat 14  
 9501 ET Stadskanaal  
 tel. 0599-612419  
 info@gerrijts.nl  
 www.naaimachinehandel.com  
 www.paspop.com

**Steeklengteregelaar**

- Een instelling van 1-4 zal een open zig-zag geven.
- Voor een cordonsteek moet de hefboom boven 1 worden gezet.
- Naai langzaam, terwijl de hefboom heel geleidelijk naar boven wordt gezet tot de gewenste cordonsteek verkregen is.

