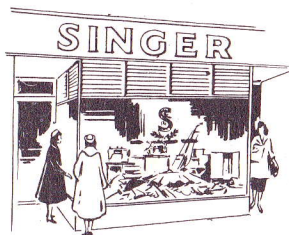


## SINGER SERVICE

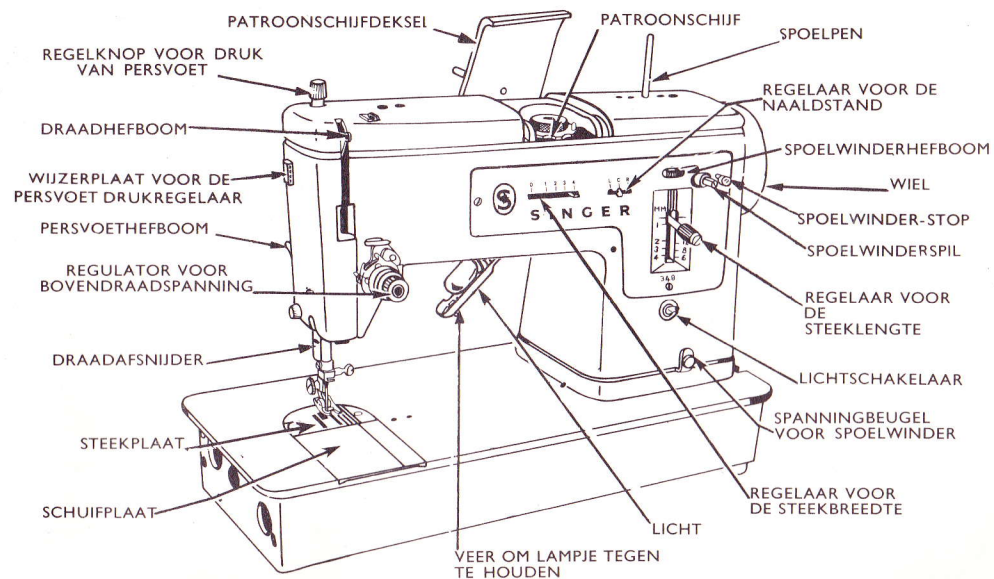
Waar U ook heen gaat, U zult overal vakkundige, betrouwbare SINGER Service bij de hand vinden. SINGER helpt U graag Uw machine in goede staat te houden. Daarom kunt U altijd bij een SINGER-zaak terecht als Uw machine ooit eens bijgesteld of gerepareerd moet worden. Alleen in de SINGER-zaken vindt U ervaren SINGER-reparateurs en kunt U originele SINGER-onderdelen verkrijgen.



## ALLES VOOR DE HUISVROU DIE NAAIT

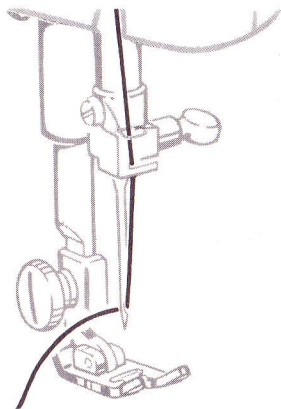
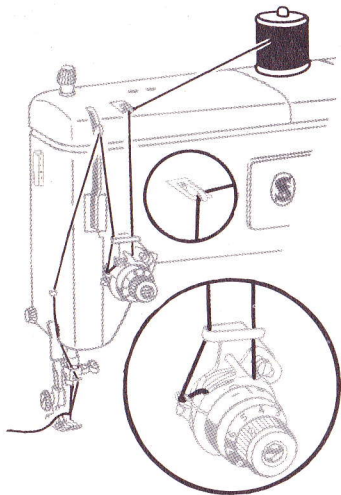
Het antwoord op Uw vraag naar naaigerei vindt U in een SINGER-zaak. Daar is een ruime keuze op dit gebied voorhanden. U hoeft slechts te letten op de bekende rode "S" en de SINGER-handelsmerken in Uw SINGER-zaak, die altijd voor U klaar staat. Het adres van de dichtsbijzijnde SINGER-winkel vindt U in het telefoonboek, onder SINGER Maatschappij N.V.

## VOORNAAMSTE ONDERDELEN VAN MODEL 348

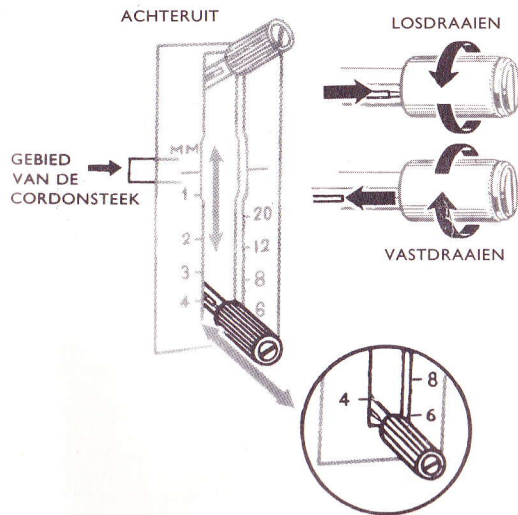


## HET INRIJGEN VAN DE BOVENDRAAD—ENKELE NAALD

- Breng de draadaantrekhefboom op het hoogste punt.
- Rijg het garen op de aangegeven plaatsen in.
- Steek de draad van voor naar achteren in het oog van de naald en laat een draad hangen om mee te beginnen.



## REGELAAR VAN DE STEEKLENGTE



De nummers rechts van de wijzerplaat geven het aantal steken per 2,5 cm aan.  
 — De nummers aan de linkerkant duiden de steeklengte in mm aan.

Een geleidelijke steekverkorting in het gebied van de cordonsteek kan worden verkregen door de regelaar met de klok mee te draaien tot de gewenste steeklengte is verkregen.

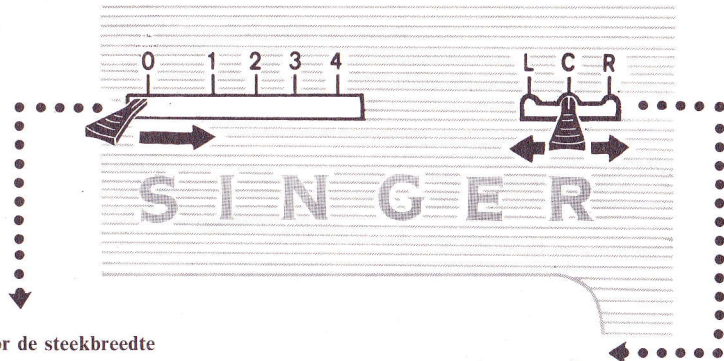
De inkeping onder aan de regelaar dient om steeklengte #6 te “blokkeren” bij het stikken van vouwen, plooiën of meerdere lagen zware stof.

### Het instellen van de steeklengte

- Maak de wijzer los door de knop naar links te draaien.
- Breng de hefboom in de stand van de gewenste steeklengte.
- Zet de wijzer tegen de plaat vast door de knop naar rechts te draaien.

Zodra de wijzer in een bepaalde stand is vastgezet, kan men in omgekeerde richting naaien door de hefboom in zijn hoogste stand te brengen. De #6 “geblokkeerde” stand moet voor het naaien in omgekeerde richting worden opgeheven.

## REGELING VAN DE STEKEN

**Regelaar voor de steekbreedte**

De regelaar regelt de zijwaartse beweging van de naald van de stand voor recht naaien 0 tot maximum breedte 4 (ong. 4 mm).

Stel de regelaar in op de gewenste breedte. De getallen geven vier steekbreedten aan, maar ook de tussenliggende standen kunnen worden gebruikt.

Wijzig nooit de steekbreedte of naaldstand, terwijl de naald nog in de stof steekt.

**Regelaar voor de naaldstand**

Zowel voor recht als voor zigzag-naaien zijn drie naaldstanden mogelijk: Links (L), Midden (C) en Rechts (R). Zet hiervoor de regelaar in de gewenste stand.

**Gerrijts**

Handelsstraat 14  
9501 ET Stadskanaal  
tel. 0599-612419  
[www.naaimachinehandel.com](http://www.naaimachinehandel.com)  
en [www.paspop.com](http://www.paspop.com)  
Info@gerrijts.nl



REGELAAR VOOR DE STEEK-  
BREEDTE OP 0

Een rechte steek kan worden genaaid door de regelaar voor de steekbreedte op de stand 0 te plaatsen, wanneer de zig-zag steekplaat en persvoet worden gebruikt, kan voor regelaar voor de naaldstand alle 3 de mogelijkheden gekozen worden.

Voor de rechte stiksteek zie blz. 62 moet de regelaar voor naaldstand op c worden gebracht.

## RECHT NAAIEN—MIDDEN



REGELAAR VOOR DE NAALD-  
STAND OP C

## APPLICATIEWERK

Applicatie verfraait kledingstukken, linnen en huishoudgoed.

Men kan figuren zowel van verschillende als van dezelfde stof met succes gebruiken. De bruikbaarste steek voor applicatie is een fijne zigzagsteek (**Patroonschijf ①**). Men kan de breedte van de steek variëren al naar gelang het weefsel en de structuur van de stof.

Verscheidene patroonschijven bieden interessante mogelijkheden voor applicatie met siersteken.

**Vorbereidingen:** Leg de ontwerptekening op de stof en rijg deze vast. Bevestig de Speciale Voet aan de persvoetstang.

**Werkwijze:** Stel de naaldstand af op C en de steekbreedte op 0 voor recht naaien. Volg de hele omtrek van de tekening met een korte steek. Knip de overtollige stof vlak langs het stiksel weg.

Bevestig de gewenste **Patroonschijf**, stel de steek af op de gewenste breedte en werk dan de randen af met deze steek. Dit geeft een mooie, gelijkmatige afwerking, die niet hoeft te worden bijgeknipt.



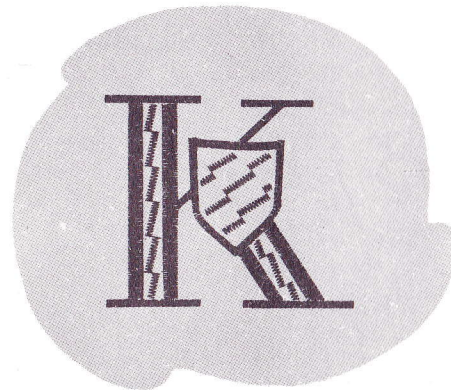
## MONOGRAMMEN EN MOTIEVEN

Veel van de siersteekpatronen zijn uitstekend geschikt voor aantrekkelijke en bijzondere monogrammen en motieven.

Kies een ontwerp uit een modeblad of maak er een naar eigen smaak. Leg het ontwerp op de juiste plaats en breng het over op de goede kant van de stof.

Wanneer U een ontwerp op een enkele laag stof werkt, is een onderlaag noodzakelijk. Stijve batist of organdie zijn hiervoor geschikt en kunnen vlak bij het stiksel worden afgeknipt, wanneer het werk af is.

Voordat U met het eigenlijke werk begint, verdient het aanbeveling eerst een proeflapje te maken om steekbreedte en -wijde te bepalen. De Speciale Voet is in het bijzonder ontworpen voor het nauwkeurig aanbrengen van een cordonstiksel.



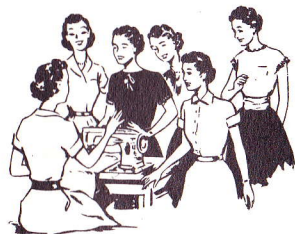
	BLZ.		BLZ.
Afwerken van naden .....	52	Recht naaien .....	21-22
<b>AFSTELLEN VAN DE SPANNING</b>		Zig-zagnaaien .....	35
Boven- en onderdraadspanning .....	28-29	Schoonmaken van de machine .....	64
Applicatiewerk .....	46	SINGER service .....	4
Cordonsteek .....	36-37	<b>SPOELHULS</b>	
Drukregelaar .....	18	Inrijgen .....	15
<b>ELEKTRISCHE AANDRIJVING</b>		Verwijderen en terugplaatsen .....	65
Motor en Snelheidsregelaar, licht .....	69-70	Steeklengteregelaar .....	17, 36
Figuurnaden in binnenvoering .....	52	<b>STEEKPLAAT</b>	
<b>HULPSTUKKEN</b>		Stopplaat .....	48
Gewone persvoet .....	50	Verwisselen .....	19
Knopenvoet .....	48-49	Twee Naalden Bovenspanning .....	39
Ritssluitingvoet .....	57-58	Verstelwerk .....	53
Speciale persvoet .....	42	Verwijderen van de spoel .....	13
Zoomvoet .....	55-56	Voorbereidingen tot het naaien .....	23
Hulpstukken voor sierwerk .....	61-63	Voornaamste onderdelen van de machine .....	5
Inrijgen van de bovendraad enkele naad .....	16	Vrij Werken .....	59-60
Inzetten van de naald .....	7, 38	Wenken voor eigen reparatie .....	73-78
Keuze van naald en garen .....	6	Werken met de machine .....	8-12
Knoopsgaten .....	42-45	Winden van de spoel .....	14
Leiden en ondersteunen van de stof .....	27	<b>ZIGZAGSTEEK</b>	
Maken van een naad .....	24-26	Benodigheden .....	30
Monogrammen en motieven .....	47	Naaldstanden .....	35
Naden in Lingerie .....	50	Patroonschijven .....	33
Naden in Tricotstof .....	51	Regelaar van de steekbreedte .....	34
Olien en Smeren .....	66-68	Twee naalden .....	40
<b>REGELAAR VOOR DE NAALDSTAND</b>		Werking .....	31
Afstellen .....	20	Zomen met blindstiksel .....	54
Met twee naalden naaien .....	40		

## ALS BEZITSTER VAN DE SINGER\* 348 ...

Hebt U een geheel nieuwe, soepel lopende automatische naaimachine, die een nieuwe wereld voor U doet opengaan.

### Bijzondere eigenschappen

- Platliggende spoelhuls . . . aangebracht vóór de naald.
- Met een klem bevestigde steekplaat, voorzien van merkstrepen . . . gemakkelijk te verwijderen.



- Omwisselbare patroonschijven . . . voor prachtige versieringen met één of twee naalden.
- Bijzondere nauwkeurige regeling van de steeklengte . . . voor cordonsteken.
- Draaiende beweging voor vlot, rustig werken . . . geheel rond draaiende grijper.

### HOE BELEEFT U HET MEESTE PLEZIER VAN UW SINGER?

Doe Uw voordeel met de lessen waar U recht op hebt.

Door SINGER opgeleide instructrices zullen U helpen en raad geven bij het leren van de grondbeginselen van het naaien.