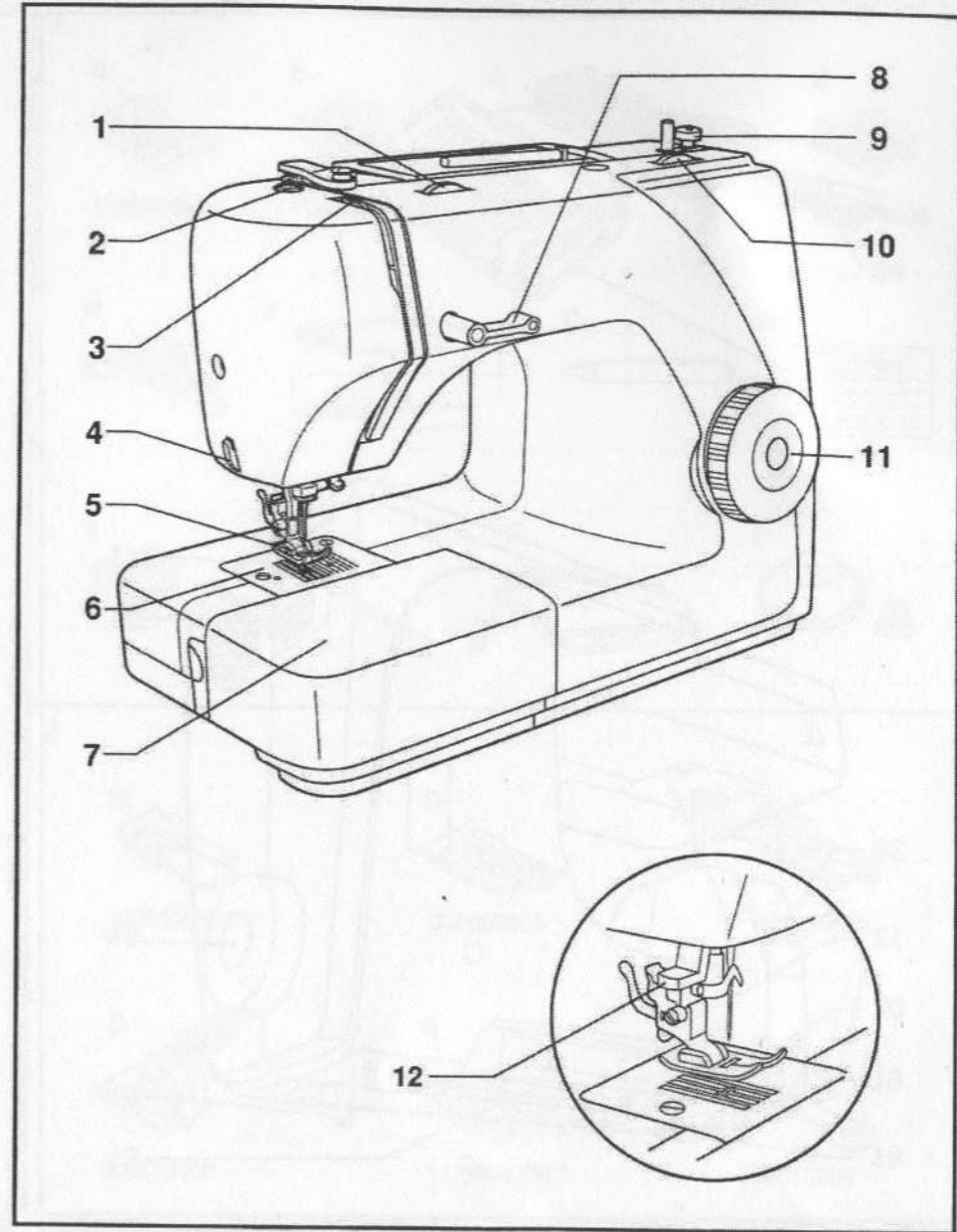


## □ Belangrijkste delen van de machine

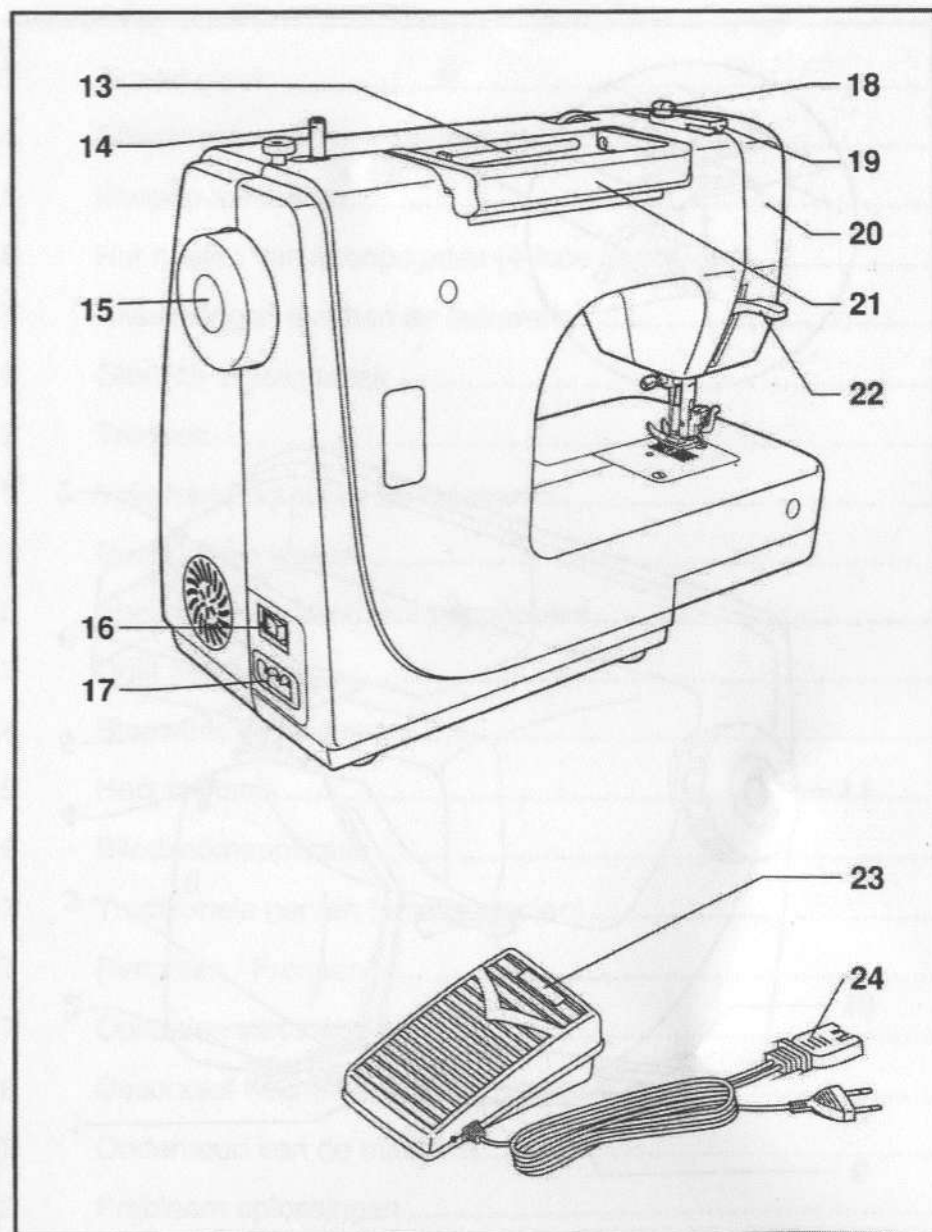
1. Regelknop draadspanning
2. Persvoetdruk regelaar
3. Draadhevel
4. Draadafsnijder
5. Persvoet
6. Naaldplaat
7. Verwijderbare aanschuiftafel (opbergruimte accessoires)
8. Achteruit naai knop
9. Spoelwinder stop
10. Steeklengte regelknop
11. Steekkeuzeknop
12. Automatische draadinrijger (optioneel)



**Gerrijs**  
Handelsstraat 14  
9501 ET Stadskanaal  
tel. 0599-612419  
info@naaimachinehandel.com  
**www.naaimachinehandel.com**  
en [www.paspop.com](http://www.paspop.com)

## □ Belangrijkste delen van de machine

- 13. Horizontale garenpen
- 14. Spoelwinderas
- 15. Handwiel
- 16. Stroom/licht schakelaar
- 17. Stekkerhuis
- 18. Draadgeleider
- 19. Bovendraad geleider
- 20. Voorkapje
- 21. Handvat
- 22. Persvoethevel
- 23. Voetpedaal
- 24. Voedingskabel



## □ Accessoires

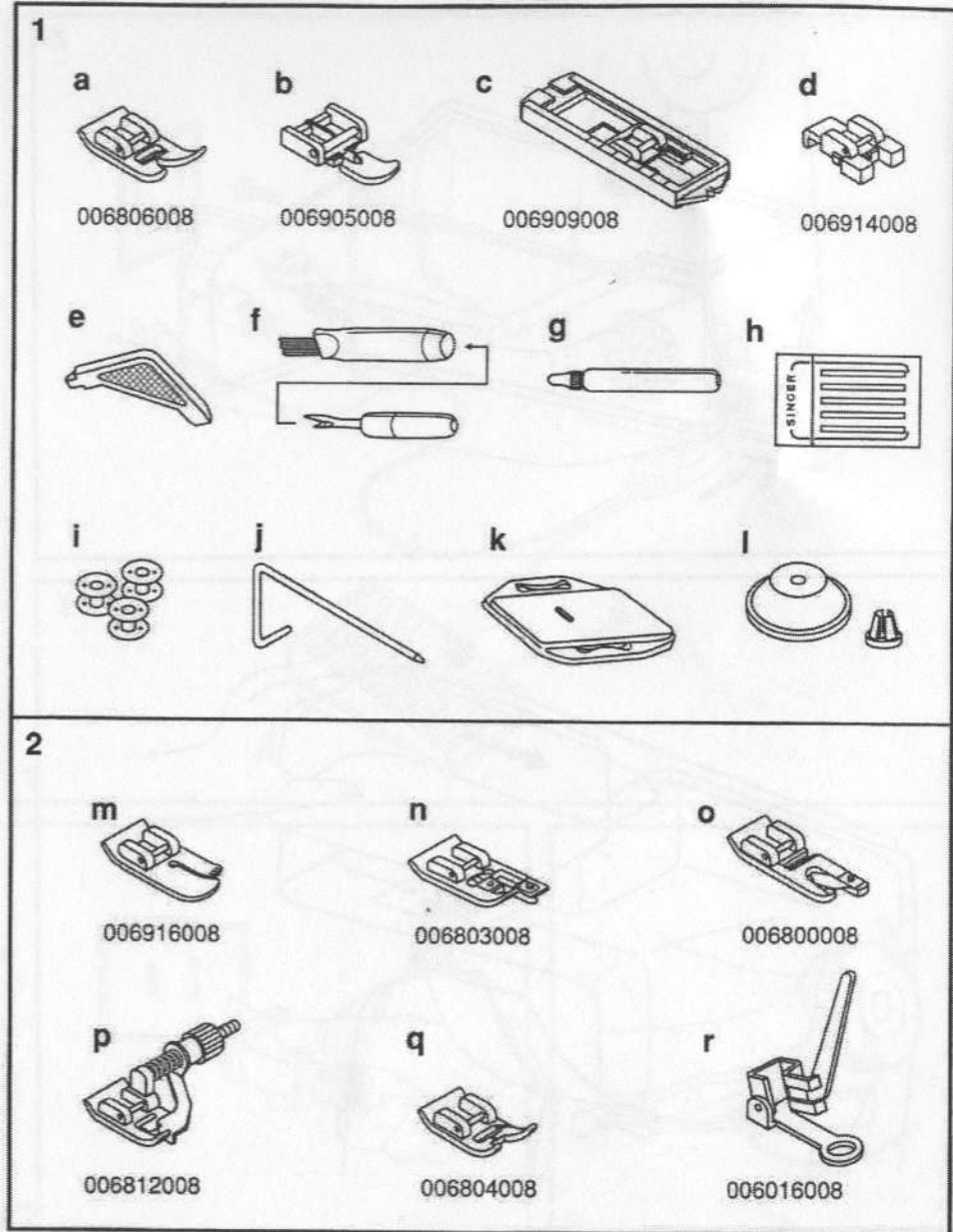
### Standaard accessoires (1)

- a. Standaard persvoet
- b. Ritsvoet
- c. Knoopsgatenvoet
- d. Knoopaanzetvoet
- e. Haakse schroevendraaier
- f. Tornmesje / Stofkwastje
- g. Flesje olie
- h. Set naalden
- i. Spoelen (3x)
- j. Zoomgeleider
- k. Stopplaat
- l. Garenkloshouder

### Optionele accessoires (2)

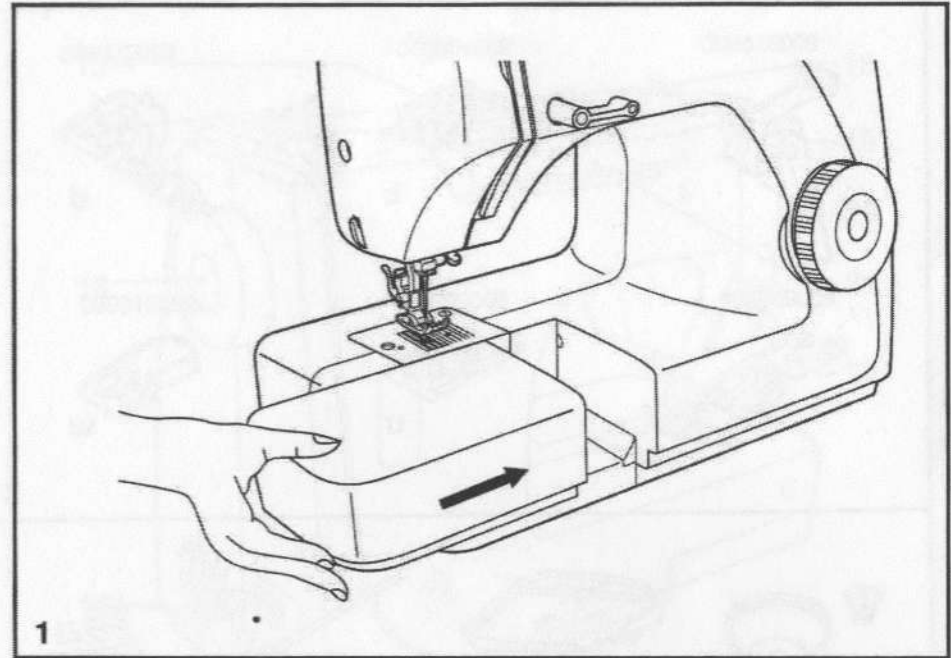
(Deze 6 accessoires worden niet met de machine meegeleverd maar zijn afzonderlijk verkrijgbaar in uw Singer verdeelpunt)

- m. Quiltvoet
- n. Overlockvoet
- o. Rolzoomvoet
- p. Blindzoomvoet
- q. Cordonvoet
- r. Stop/borduurovoet



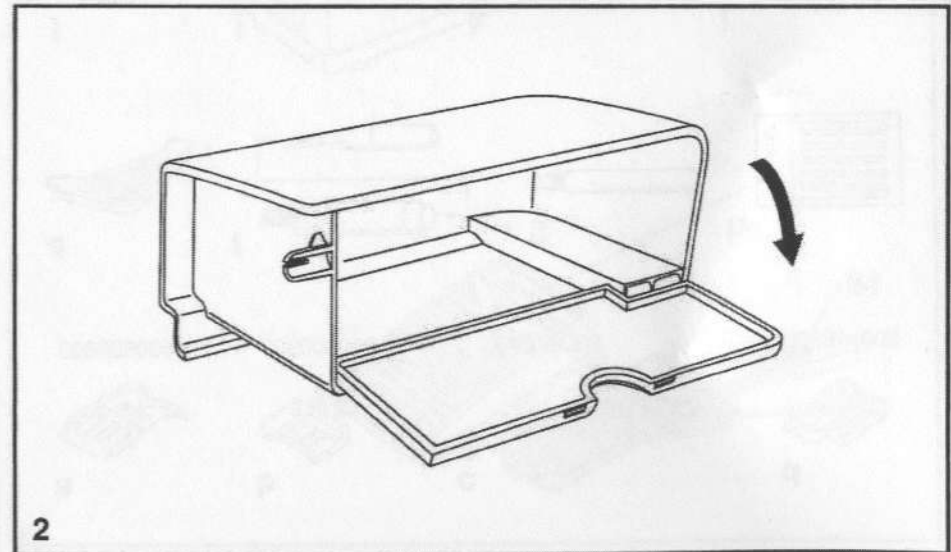
## □ Installeren van de aanschuiftafel

Houd de aanschuiftafel horizontaal en schuif haar in de richting van de pijl. (1)



De binnenzijde van de aanschuiftafel kan gebruikt worden als opbergruimte voor accessoires.

U opent de aanschuiftafel door het klepje te bewegen in de richting van de pijl. (2)



## □ Inrijgen van de bovendraad

Dit is een eenvoudige opdracht maar toch moet ze correct worden uitgevoerd omdat anders bij het naaien verschillende problemen kunnen optreden.

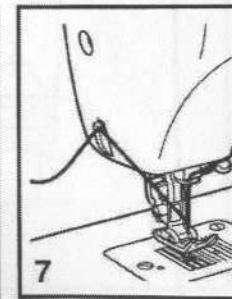
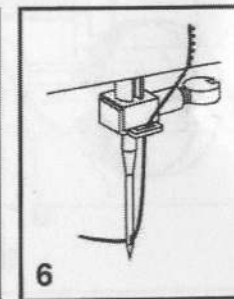
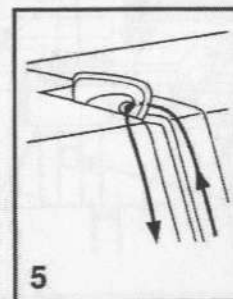
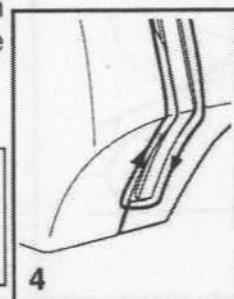
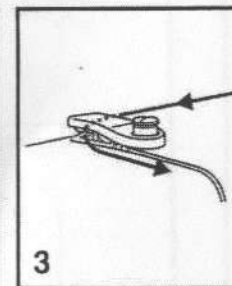
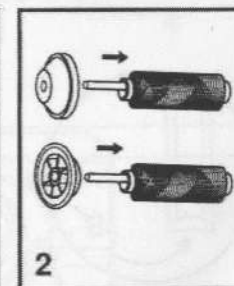
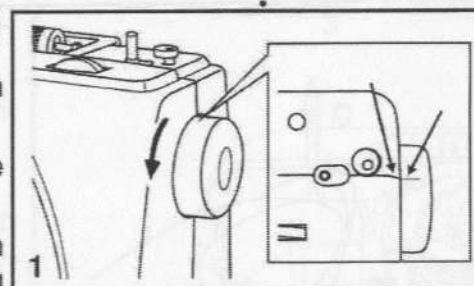
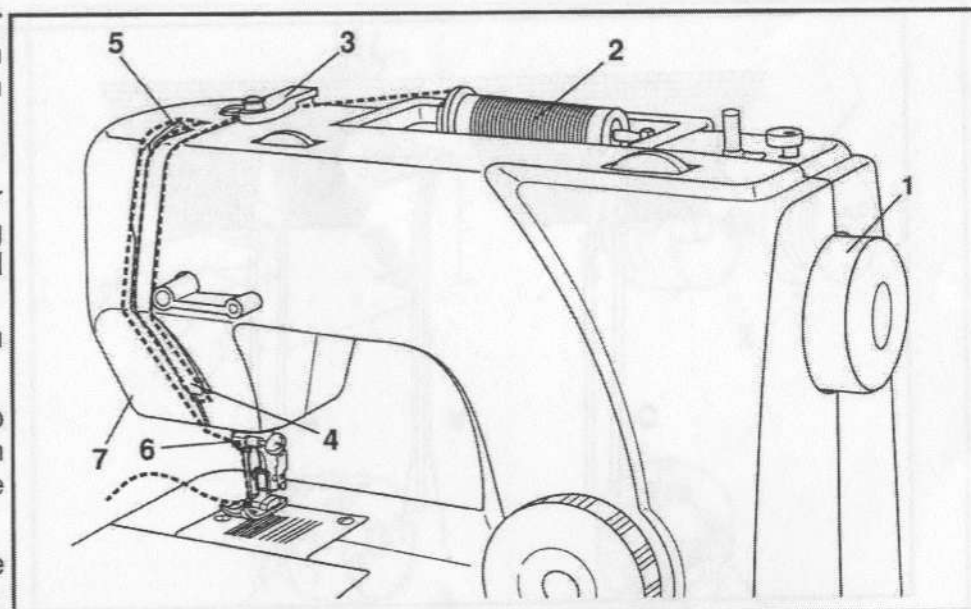
- Plaats om te beginnen de naald in haar hoogste stand (1) door aan het handwiel te draaien en doe de persvoethevel omhoog zodat de spanningsplaatjes open gaan en de draad er goed tussen kan.

**Opmerking:** om veiligheidsredenen raden wij U aan de stroom uit te schakelen alvorens U de machine inrijgt.

- Hef de horizontale garenpen omhoog. Plaats een klos garen op de garenpen zoals getoond. (2) Voor kleinere klossen garen plaatst U de garenkloshouder met de schuine kant tegen de klos of gebruikt U de kleinere garenkloshouder.
- Trek de draad door de bovenste draadgeleider (3) en door de voorspanning zoals getoond wordt.
- Houd de draad met de rechterhand ter hoogte van de klos vast en rijg de machine verder in met de linkerhand.  
Rijg de spanningsmodule in door de draad naar beneden te leiden via de rechtergleuf en weer naar boven via de linkergleuf (4).
- Haal de draad nu van rechts naar links door het oog van de draadhevel en leid de draad weer naar beneden (5).
- Breng de draad nu achter de geleider op de naaldklem (6) en haal de draad vervolgens van voor naar achter door het oog van de naald. Trek ongeveer 10 cm garen door naar achter en snijd de draad op de gewenste lengte af m.b.v. de ingebouwde draadafsnijder. (7)

### Nota:

Als uw machine uitgerust is met een automatische draadinrijger, kijk dan op pagina 14 voor verdere instructies.



## □ Gebruik van de automatische draadinrijger (optie)

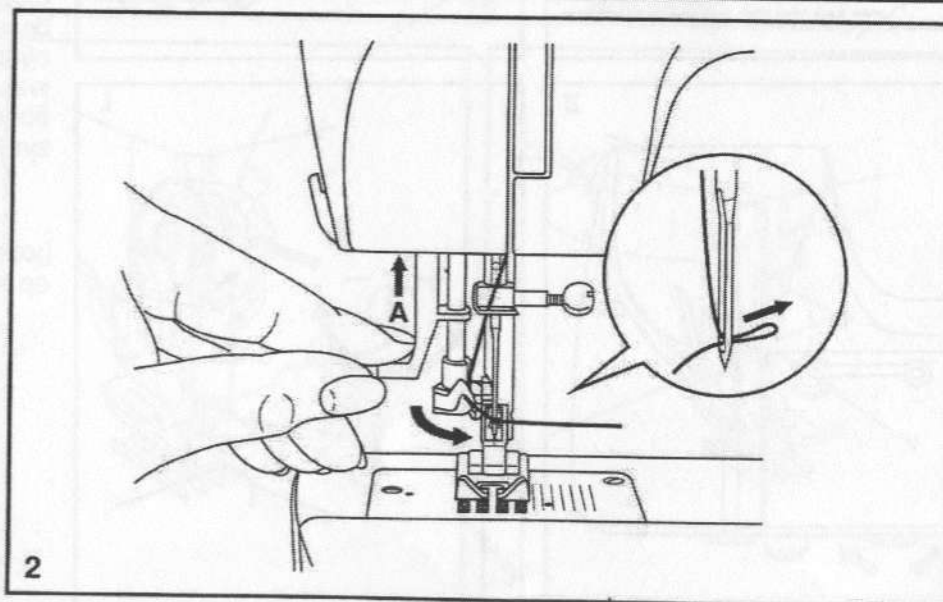
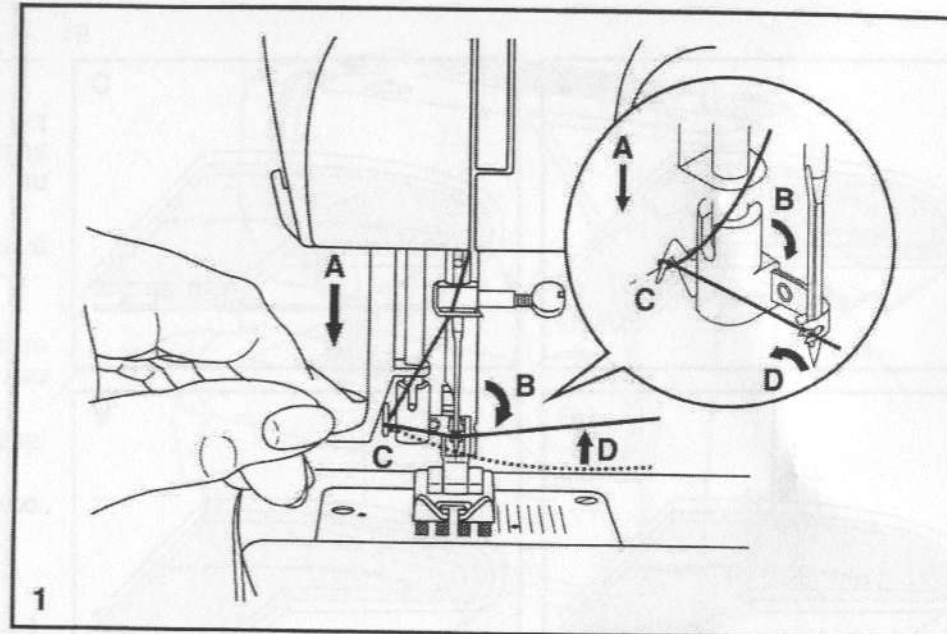
\* De automatische draadinrijger is een optie die in de fabriek geïnstalleerd wordt. Indien uw machine uitgerust is met een automatische draadinrijger volg dan onderstaande instructies:

- Plaats de naald in haar hoogste stand.
- Trek hendel (A) zo ver mogelijk naar beneden.
- De draadinrijger draait nu vanzelf naar positie (B).
- Haak de draad rond de draadgeleider (C) zoals aangegeven.
- Haal de draad voor de naald door en van onder naar boven rond het haakje van de draadinrijger.
- Laat hendel (A) weer los.
- De draad wordt nu automatisch door het oog van de naald getrokken.

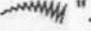
### Opgelet :

Schakel steeds de stroom uit ("O" stand) vooraleer U de naald inrijgt!

**Gerrijts**  
Handelsstraat 14  
9501 ET Stadskanaal  
tel. 0599-612419  
info@naaimachinehandel.com  
**www.naaimachinehandel.com**  
en [www.paspop.com](http://www.paspop.com)



## □ Zigzag steek

Stel de steekkeuzeknop in op "  ". (1)

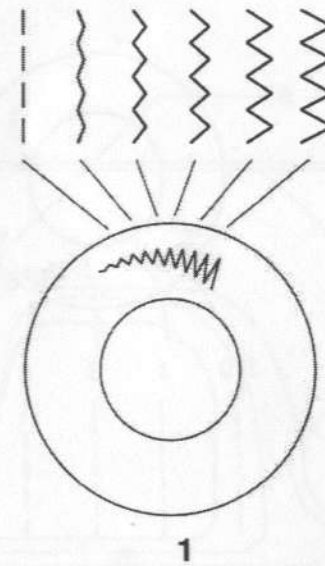
Door aan de steekkeuzeknop te draaien verkleint of vergroot U de steekbreedte. (1)

Functie van de steeklengte regelknop bij zigzag steek

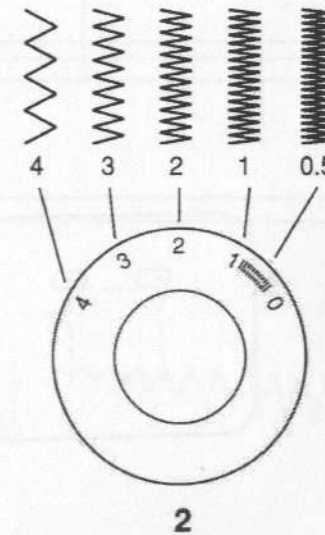
De dichtheid van zigzag steken verhoogt naarmate de steeklengte regelknop de "0"-stand nadert.

Een mooie zigzag steek verkrijgt U gewoonlijk met een steeklengte van "2.5" of lager.

Een gesloten zigzag steek (steken heel dicht op elkaar) wordt ook wel satijnsteek genoemd.



1



2

ook in het boekje  
is er geen  
pagina 36

## □ Inhoudsopgave

---

Belangrijkste delen van de machine .....	2/3	Zigzag steek .....	21
Accessoires .....	4	Blindzoomsteek en linteriesteek .....	22
Installeren van de aanschuiftafel .....	5	Knopen aanzetten.....	23
Aansluiten van de machine.....	6	Het naaien van knoopsgaten (4-fase knoopsgat) .....	24
Een lampje vervangen .....	7	Ritssluitingen inzetten en buiswerk.....	25
De persvoethevel (2 standen)/ Regelen van de persvoetdruk....	8	Gestikte zigzag steek.....	26
Bevestigen van de persvoethouder .....	9	Trenzen.....	26
Een spoel vol winden.....	10	Vrije hand borduren en maaswerk.....	27
Een spoel inzetten .....	11	Decoratieve steken .....	28
Een naald inzetten en vervangen .....	12	Applicaties en blindzoom applicaties .....	29
Inrijgen van de bovendraad .....	13	Quilt functies .....	30
Gebruik van de automatische draadinrijger (optie) .....	14	Stopwerk/Verstelwerk.....	31
Instellen van de draadspanning .....	15	Hechtstiksels.....	32
Ophalen van de onderdraad .....	16	Blindzoomapplicatie .....	33
Achteruit naaien.....	17	Traditionele nerven (smalle plooiën).....	34
Het naaiwerk verwijderen.....	17	Rimpelen / Fronsen.....	35
De draad afsnijden.....	17	Opnaaien van sierkoord.....	36
Naald, garen en stof tabel.....	18	Decoratief hechten.....	37
Het selecteren van steken .....	19	Onderhoud van de machine.....	38
Rechte steek en naaldpositie .....	20	Probleem oplossingen .....	39

---