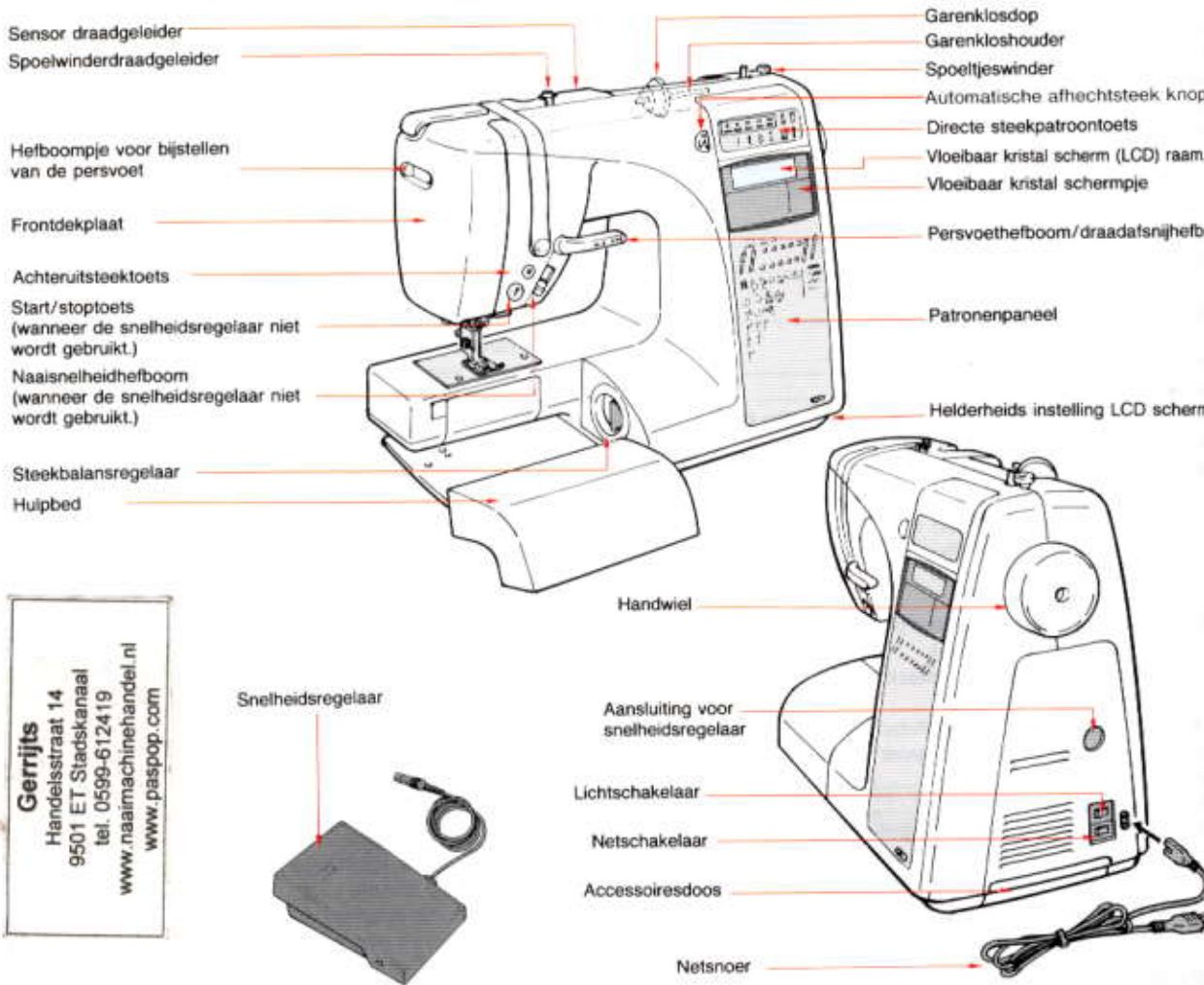
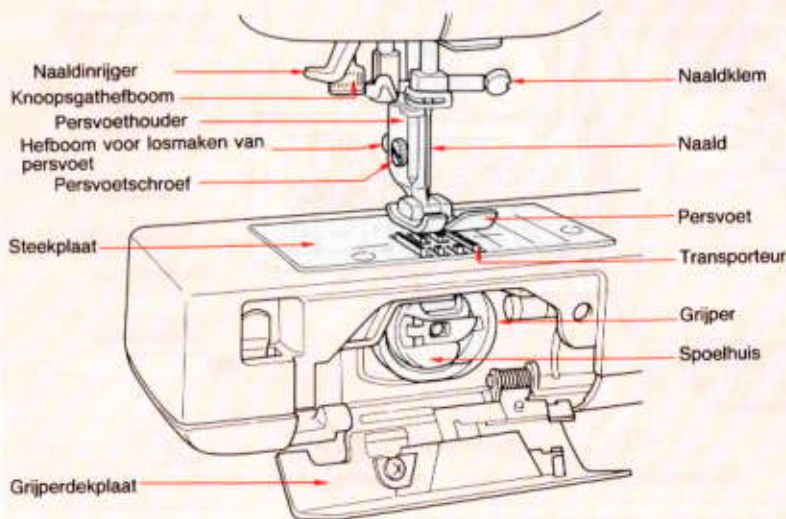


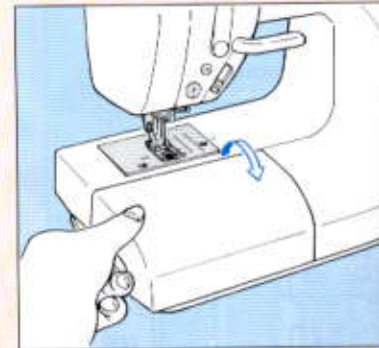
Voornaamste onderdelen



Gerrijts
 Handelsstraat 14
 9501 ET Stadskanaal
 tel. 0599-612419
 www.naaimachinehandel.nl
 www.paspop.com



Veranderen van de machine in vrijarm

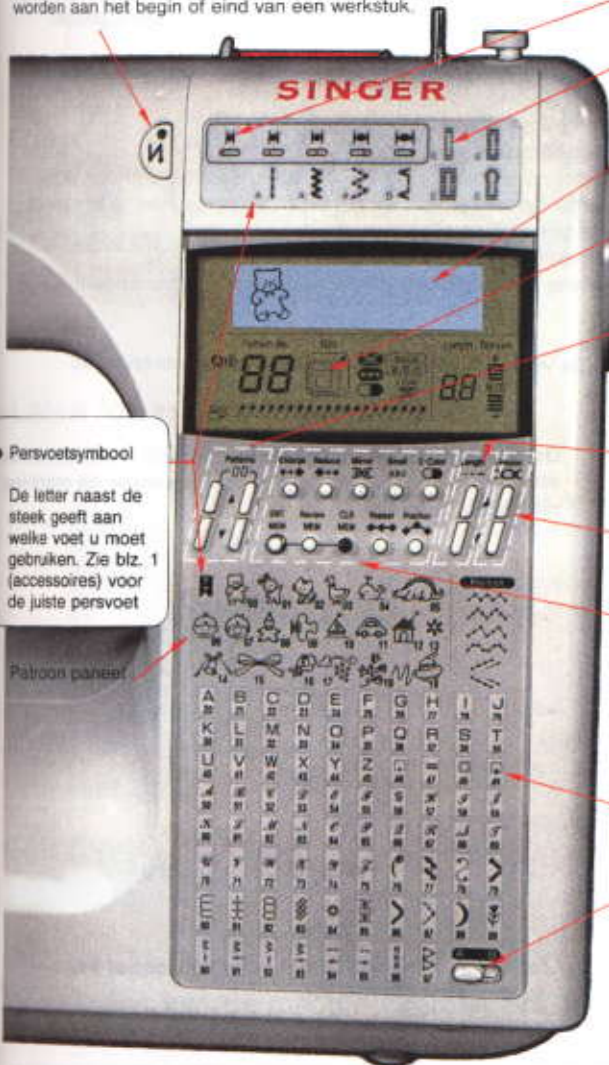


Til het hulpbed op, trek het naar u toe en dan naar beneden.

Belangrijke functies

• Automatische afheeststeek knop

Afhechten voorkomt dat de draad losgetrokken kan worden aan het begin of eind van een werkstuk.



• Naald positie en steekbreedte toetsen

• Direkte steekpatroontoetsen: Wanneer u de verlangde direkte steekpatroontoets indrukt zal het vloeibaar kristal scherm uw keuze laten zien.

• Vloeibaar kristal scherm: De steekpatroonfiguren en de probleemindicatoren kunt u zien op het vloeibaar kristal scherm.

• Vloeibaar kristal scherm: Geeft het steekpatroonnummer, steeklengte en apanning aan. De tekeningen de patroongrootte, herhalen van patroon of stand, klein abc, twee kleurenpatronen en geheugen aan.

• Patroon (Nummer) keuzetoetsen: Gebruik deze toetsen om een verlangd patroon te kiezen. De linker toets is voor de tientallen van het patroonnummer. De rechter toets is voor de eenheden van het patroonnummer.

• Toetsen voor het uitschakelen van de steeklengte: Het indrukken van ▲ vergroot de steeklengte en het indrukken van ▼ verkleint deze.

• Toetsen voor het uitschakelen van de draadspanning: Het indrukken van ▲ vergroot de spanning van de bovendraad en het indrukken van ▼ verkleint deze.

• Patroon instel toetsen: Deze toetsen worden gebruikt om de patronen te vergroten en te verkleinen, het in 2 kleuren naaien van patronen, het opslaan terughalen, en verwijderen van patronen in het geheugen, herhalen of plaatsen van een patroon.

• De patronen op de A of de B kant zullen in de openingen van het paneel verschijnen.

• hefboom voor het kiezen van de A of B kant:
 ◦ Wanneer u het hefboomje naar links schuift zullen de patronen op kant A verschijnen.
 ◦ Wanneer u het hefboomje naar rechts schuift zullen de patronen op kant B verschijnen.

• Persvoetsymbool

De letter naast de steek geeft aan welke voet u moet gebruiken. Zie blz. 1 (accessoires) voor de juiste persvoet

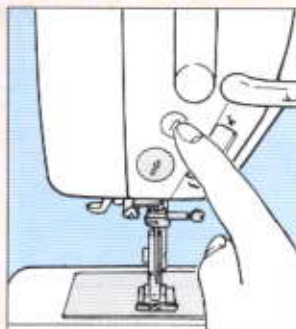
Patroon paneel

Persvoethefboom/ draadafsnijderhefboom



Als u het hefboomje omhoog drukt gaat de persvoet omhoog, als u het omlaag drukt zullen beide draden worden afgesneden en de naald zal automatisch naar zijn hoogste stand gaan.

Achteruitsteektoets



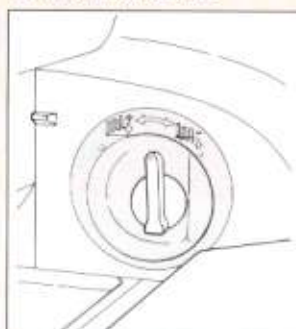
De achteruitsteek wordt alleen ingeschakeld als u de toets ingedrukt houdt.

Persvoetdruk



Deze knop wordt gebruikt om de druk van de persvoet te regelen in overeenstemming met de soort stof en de dikte van het materiaal

Steekbalanscontrole



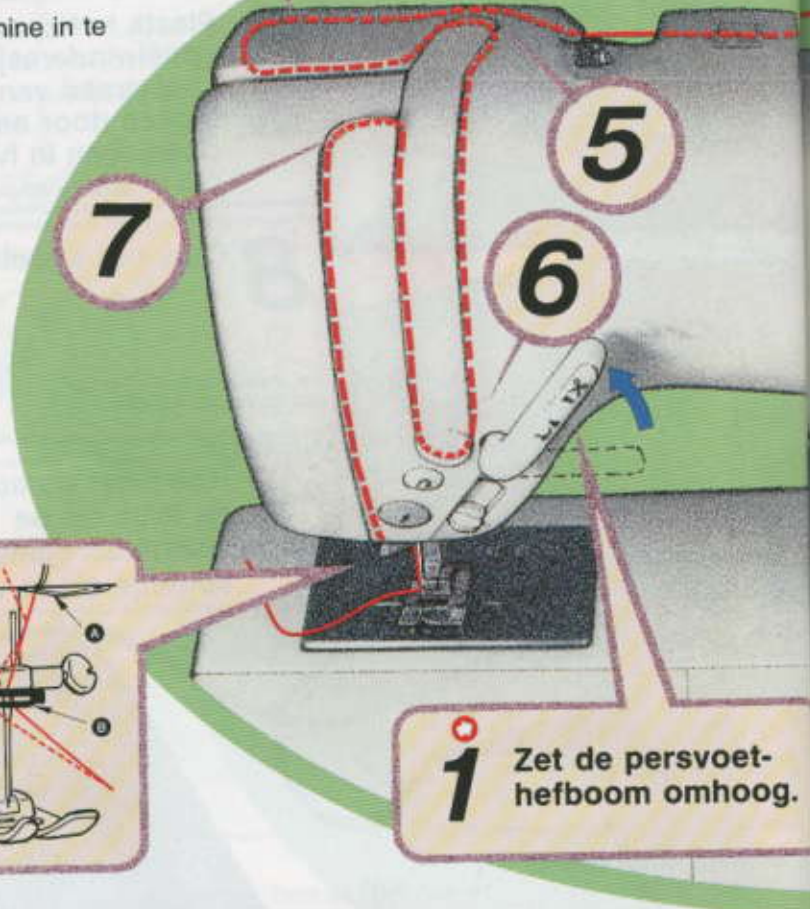
Deze hefboom wordt gebruikt om de vorm van de patronen bij te stellen. (Zie blz. 25.)

4 Volg de pijlen van de inrijggleuf op de machine. (4, 5, 6, 7)

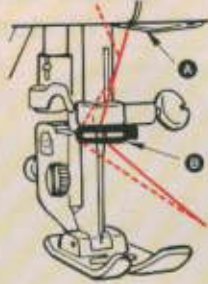
3 Gebruik beide handen om de draad in de gleuf van de draadgeleider te trekken.

Inrijgen van de machine

Volg stappen 1 t/m 10 om de machine in te rijgen.



8 Haak de draad vanaf links om **A** en **B**



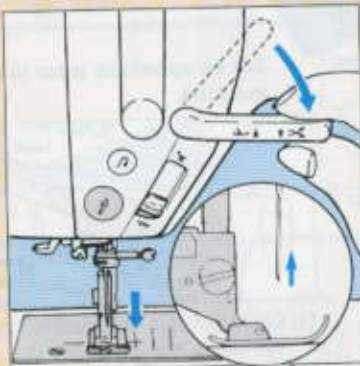
1 Zet de persvoethefboom omhoog.

9 Automatische naaldinrijging

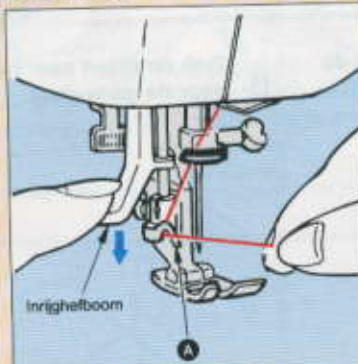
A. Zet de persvoethefboom omlaag.

B. Druk de inrijghefboom omlaag.

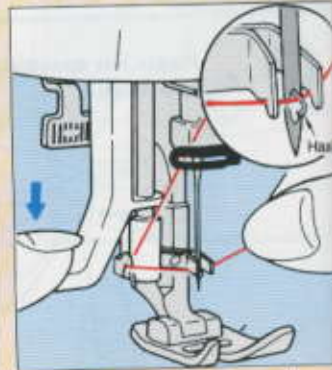
C. Druk de inrijghefboom helemaal omlaag en een haak zal door het oog van de naald gaan.



De naald moet in de hoogste stand staan.



Zet de inrijghefboom omlaag en haak de draad om **A**.



Leid de draad vóór de naald en onder het haakje

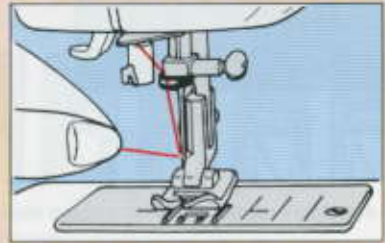


2 Draai het handwiel naar u toe om de naald in de hoogste positie te plaatsen



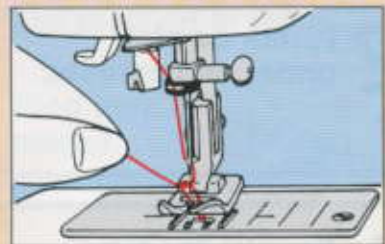
10 Omhooghalen van de spoeldraad

Houd de bovendraad losjes met de linkerhand vast en draai het handwiel naar u toe tot de naald in de steekplaat komt



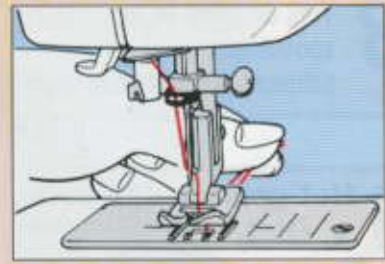
Blijf aan het handwiel draaien terwijl u de bovendraad vasthoudt tot de naald omhoog komt.

Houd de bovendraad stevig vast tot de spoeldraad omhoog getrokken wordt.



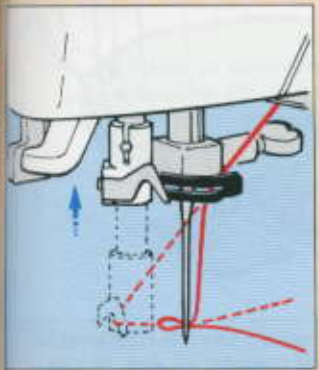
Maak de lus met uw vinger los. Trek ongeveer 10 cm van de bovendraad en de spoeldraad uit en leg ze onder de persvoet aan de achterkant van de

C. machine



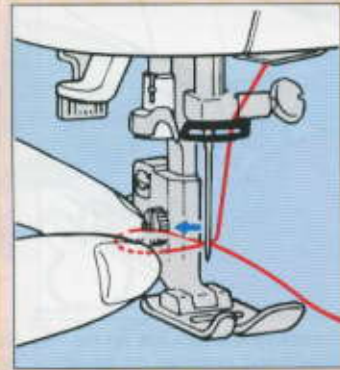
Laat de naaldinrijger los en hij zal naar zijn oorspronkelijke stand terugkeren.

D.



Trek de garenlus aan de achterkant van de naald ongeveer 10 cm uit.

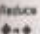
E.



Waarschuwing:

1. Zet het inrijghetboompje niet omlaag als de machine in gebruik is.
2. De automatische naaldinrijger werkt niet met dubbele naalden of vleugelnaalden.


2. Verkleind formaat alfabetsteek

1. Kies patroon Nr. 50
2.  Druk op de verkleind formaat toets.
3. Begin met naaien

Bijvoorbeeld



3. Kleine alfabetsteek

1. Kies patroon Nr. 50
2.  Druk op de klein a.b.c toets. (De indicatie op het vloeibaar kristal scherm verandert van 'A' naar 'a'.)
3. Begin met naaien

Bijvoorbeeld



4. Verkleind formaat kleine alfabetsteek

Druk op de verkleind formaat en klein a.b.c. toets en begin met naaien.

a

Doorlopende patroonsteek of groot formaat onafhankelijk patroon (3)

1. Schakel het patronenpaneel naar patronen op de A zijde.
2. Kies een patroon Nr. tussen 76-79, 86-89
* Als u de machine in deze stand nu inschakelt zal er een enkel patroon worden genaaid.
3. Druk op de herhaal toets.
4. Begin met naaien
5. De machine zal doorlopend het patroon naaien totdat u de machine stopzet.
* Als de machine in de herhaal patroon stand staat en u het laatste patroon een het eind van het naaien wilt maken, drukt u op de herhaal toets wanneer de machine het laatste patroon begint te naaien. Dit geeft de machine de gelegenheid het laatste patroon af te maken voor hij stopt met naaien.

Bijvoorbeeld



Onafhankelijk



Doorlopend



Gerrijts
Handelsstraat 14
9501 ET Stadskanaal
tel. 0599-612419
www.naaimachinehandel.com
en www.paspop.com
Info@gerrijts.nl

Het corrigeren van patronen in het geheugen

Wanneer u een verkeerd patroon in het geheugen heeft geplaatst.

- De wis toets werkt alleen als de geheugen toets is ingedrukt.
- Als u de wis toets indrukt zullen de gekozen patroonnummers uit het geheugen gewist worden.
- De gekozen patronen zullen van achteren naar voren uit het geheugen gewist worden.
- Blijf op de wis toets drukken en alle gekozen patronen zullen een voor een uit het geheugen worden gewist.
- Het uitzetten van de netschakelaar of het kiezen van een patroon uit de beschikbare patronen zal het geheugen wissen.
- Om verkleind formaat of spiegel patronen te wissen moet u nogmaals op de toets drukken.

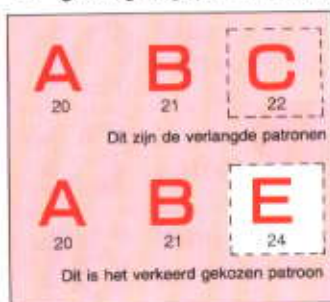
Vloeibaar kristal scherm raam



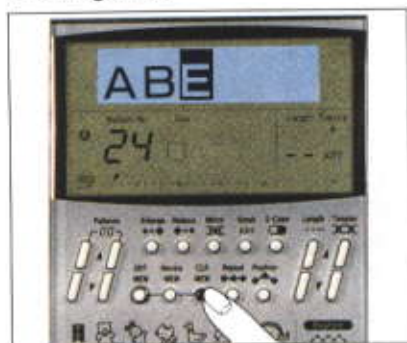
- Als het geheugen nog niet vol is wordt dat aangegeven op het scherm en kunt u patronen blijven toevoegen.
- Wis eerst alle ingevoerde patronen uit het geheugen, inclusief het geheugen symbool van het vloeibaar kristal scherm, voordat u een nieuwe set patronen invoert.
- Er kunnen 20 patronen worden opgenomen in het geheugen.

Het aantal opgenomen patronen in het geheugen wordt hier aangegeven.

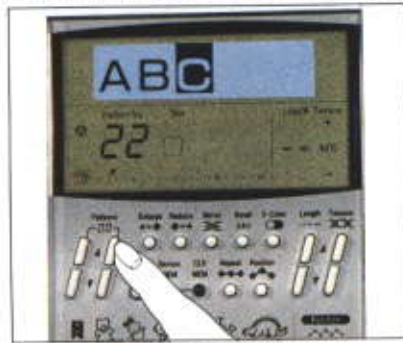
1 Als het laats gekozen patroonnummer wat in het geheugen geplaatst is niet het goede is.



1 Druk eenmaal op de wis toets Het laatst gekozen patroonnummer (24) is nu gewist.

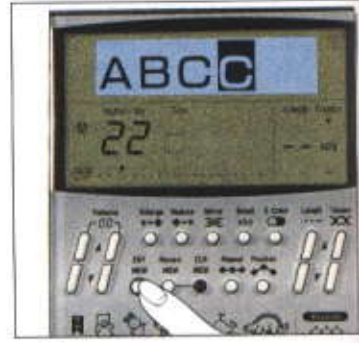


2 Kies het juiste patroonnummer (22)



De aangegeven letter op het scherm verandert van **E** naar **C**

3 Druk op de geheugen toets.

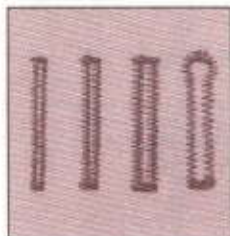


De **C** op het scherm is niet in het geheugen opgeslagen Dit betekent dat het patroon niet kunt naaien.

2 Wanneer een niet gewenst patroonnummer in het midden wordt gekozen.

1. Om het patroonnummer wat u per ongeluk in het geheugen hebt geplaatst te wissen, blijft u op de wistoets drukken totdat het patroonnummer bereikt is.
2. Kies het goede patroonnummer op de plaats waar het foute patroonnummer gewist is en voer het juiste patroonnummer in het geheugen in.
3. Voer de patroonnummers, die na het gecorrigeerde nummer komen, opnieuw in.

Automatische knoopsgaten



- Gebruik bij het naaien van gebreide of andere rekbare stoffen een tegenbeleg; zet de persvoetdruk toets op "LOW".
- Denk eraan eerst een proefknoopsgat te naaien.
- De geprogrammeerde steeklengte (dichtheid) is 0,4 voor een trensknoopsgat en 0,6 voor een sleutelgat knoopsgat. U kunt de knoopsgat dichtheid makkelijk instellen door de steeklengte te veranderen (zie pagina 14.)



Voor het naaien van kleine knoopsgaten in lichte stoffen.



Voor het naaien van kleine knoopsgaten in lichte tot middelgewicht stoffen.

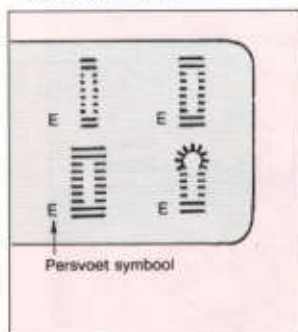


Voor het naaien van grote knoopsgaten in middelgewicht tot zware stoffen.



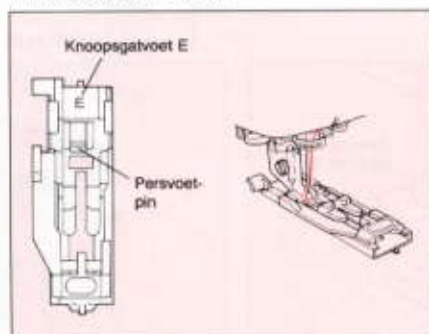
Voor het naaien van grote knoopsgaten in dikke of zware stoffen.

1 Kies het verlangde steekpatroon.



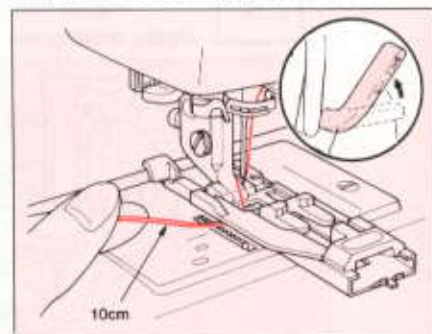
Kies uit de vier soorten knoopsgaten die welke u speciaal nodig hebt.

2 Verwissel de voet.



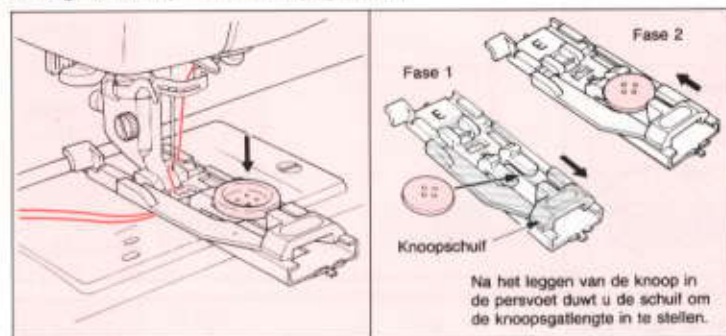
Bevestig de knoopsgatvoet met het symbool van u af.
* Raadpleeg blz. 13 voor het bevestigen van de persvoet.

3 Trek de boven-en spoeldraad uit.



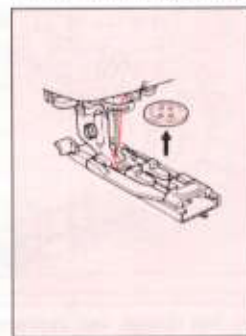
Trek de bovendraad onder de knoopsgatvoet door.

4 Leg de knoop in de knoopsgatvoet.



Na het leggen van de knoop in de persvoet duwt u de schuif om de knoopsgatlengte in te stellen.

5 Haal de knoop weg.



Nadat de knoopsgatlengte is vastgesteld neemt u de knoop uit de voet.

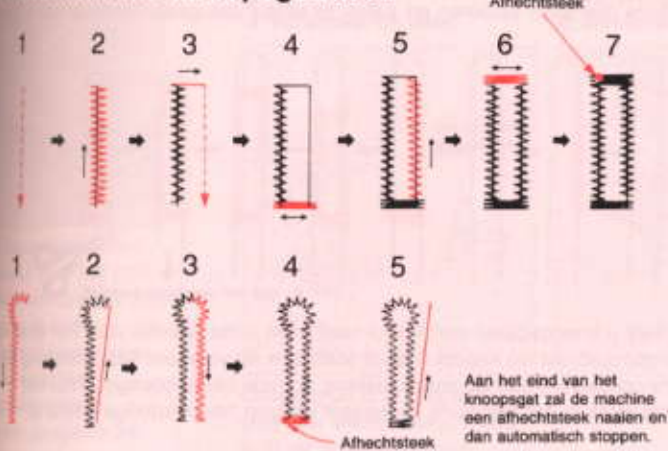
6 Teken de stof af.



Teken de stof af om de plaats van het knoopsgat aan te geven.

Let op: Zorg ervoor dat bij het naaien van knoopsgaten het gewicht van de stof wordt ondersteunt.

Automatische knoopsgatfasen



Festonsteek knoopsgaten

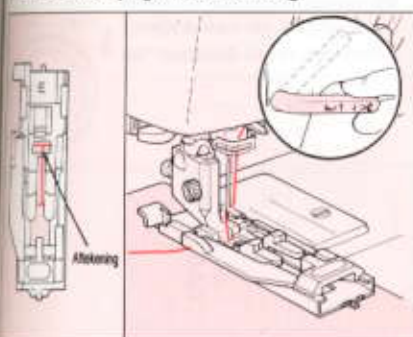
De twee breedste trems knoopsgaten en het sleutelgat knoopsgat kunnen met de feston steek gedaan worden.

Kies het verlangde knoopsgat druk op de 2 kleuren toets

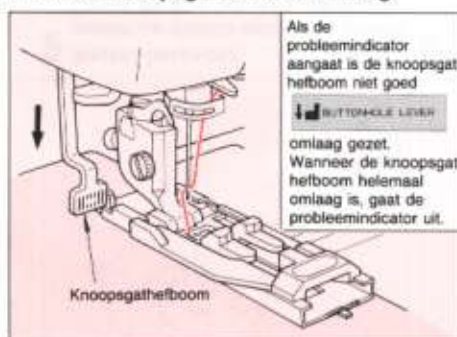


- De spoeldraad maakt een heuveltje op de stof.
- Het afgemaakte knoopsgat lijkt op een handgemaakt knoopsgat.

7 Zet de knoopsgatvoet omlaag.



8 Zet de knoopsgathefboom omlaag.



9 Begin te naaien.

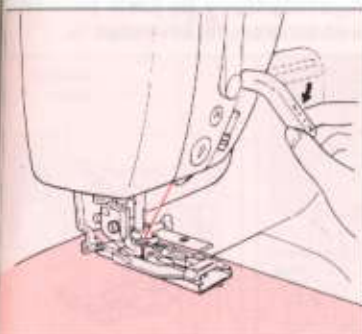


Zet de knoopsgatvoet zó omlaag dat de aftekening in het midden van het naaldgat in de voet komt.

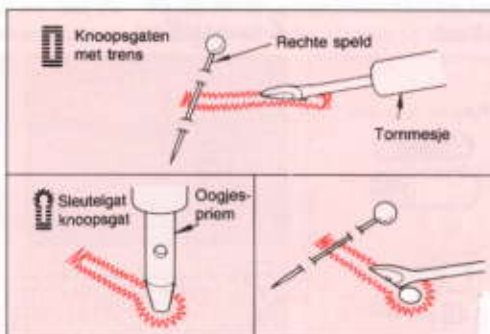
Als u probeert te gaan naaien zonder de knoopsgathefboom omlaag gezet te hebben zal de probleemindicator aan en uit knipperen en de machine zal niet starten.

Als de knoopsgat lengte verkeerd is ingesteld of de boven- of spoeldraad raakt op kunt u het knoopsgat weer opnieuw beginnen door eenmaal op de steekpatroonregelknop te drukken.

10 Snij aan het eind van het knoopsgat de draden af.



11 Open het hele knoopsgat met het naadtormmesje.



Knip het midden van het knoopsgat met het tormmesje open, denk eraan niet de draden door te snijden. Het is raadzaam een rechte speld aan het eind van het knoopsgat te steken om te ver inknippen te vermijden. Gebruik de oogjespriet om het ronde gedeelte van het knoopsgat uit te snijden.

Gerrijts

Handelsstraat 14
9501 ET Stadskanaal
tel. 0599-612419

www.naaimachinehandel.com
en www.paspop.com
Info@gerrijts.nl

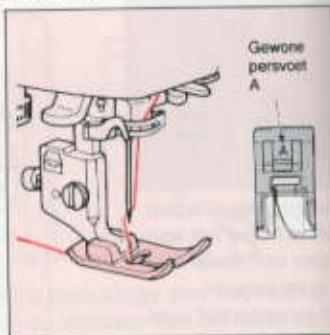
Zet de draadsnijhefboom omlaag om de draden af te snijden.

Naaien in vier richtingen

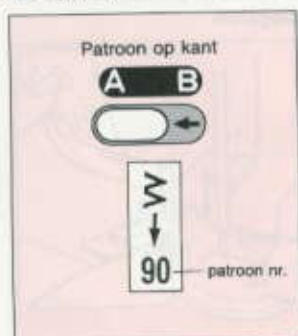


Met deze 4 steken kunt u zijwaarts (zigzag/rechte steek) en voor en achterwaarts naaien zonder de stof te draaien.

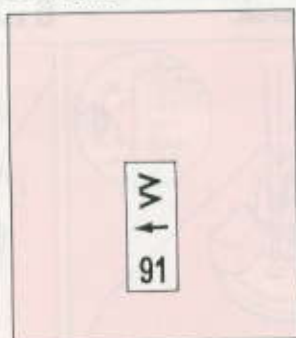
Let erop dat de persvoet de goede is.



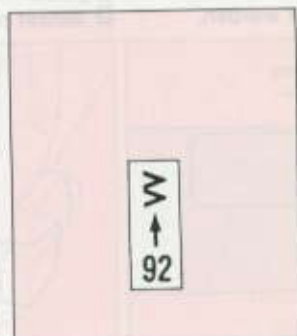
1 Kies patroon nr. 90 van de patronen op de A kant.



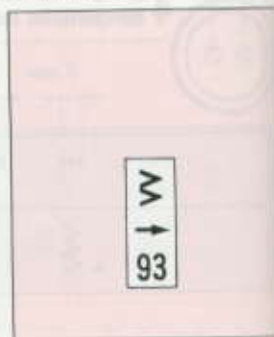
2 Kies patroon nr. 91 van de patronen op de A kant.



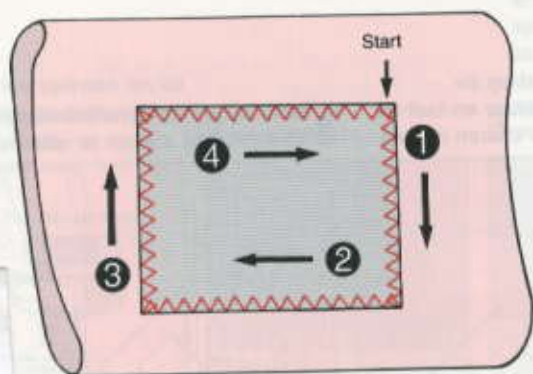
3 Kies patroon nr.92 van de patronen op de A kant.



4 Kies patroon nr. 93 van de patronen op de A kant.



Begin na de keuze van het patroon te naaien en stop op het hoekpunt.



Gerrijts
Handelsstraat 14
9501 ET Stadskanaal
tel. 0599-612419
www.naaimachinehandel.com
en www.paspop.com
Info@gerrijts.nl