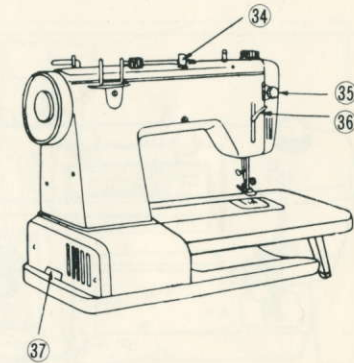
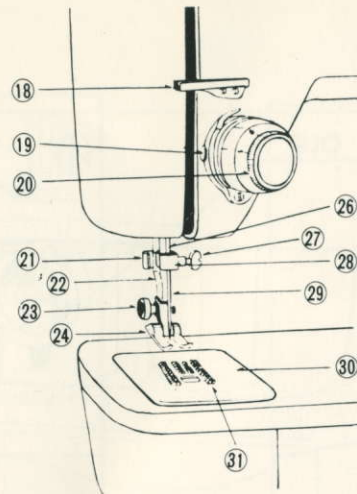
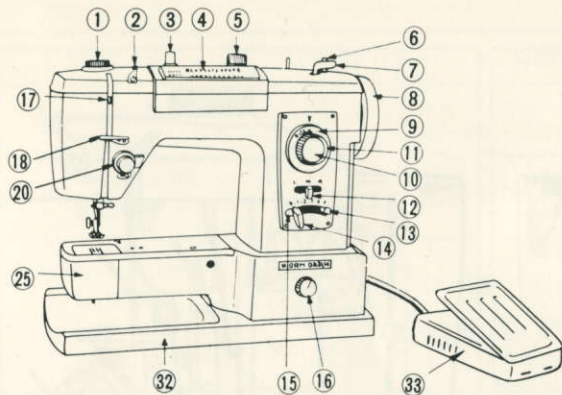


## De Onderdelen Van de Machine



1. Regelschroef voor de persvoet
2. Bovenste draadgeleider
3. Drukknop voor patroonnaaien
4. Schaalverdeling voor knoopsgaten en patroon naaien
5. Patroonkeuzeknop
6. Spoelwinder
7. Spoelklepje
8. Handwiel
9. Steeklengteschijf
10. Terugnaaiknop
11. Steeklengteschaal
12. Naaldstandhefboom

13. Steekbreedtestop, rechts
14. Steekbreedteknop
15. Steekbreedtestop, links
16. Transportknop
17. Draadhefboom
18. Draadgeleider
19. Draadgeleideveer
20. Bovendraadspanning
21. Draadafsnijder
22. Persvoetstang
23. Persvoetklemschroef
24. Persvoet
25. Grijperklep

26. Naaldstang
27. Naaldklemschroef
28. Naaldslot
29. Naald
30. Naaldplaat
31. Transporteur
32. Grondplaat
33. Voetschakelaar
34. Spoelspanner
35. Lichtschakelaar
36. Persvoethefboom
37. Contactdoos voor aansluiting van het lichtnet en van de voetschakelaar.

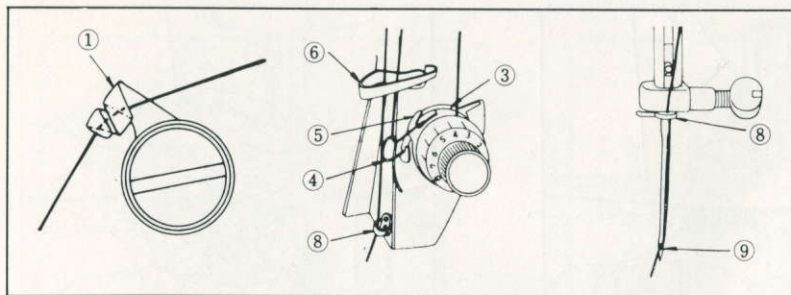


**GERRIJTS**  
Naaimachine handel  
&  
Stomerij

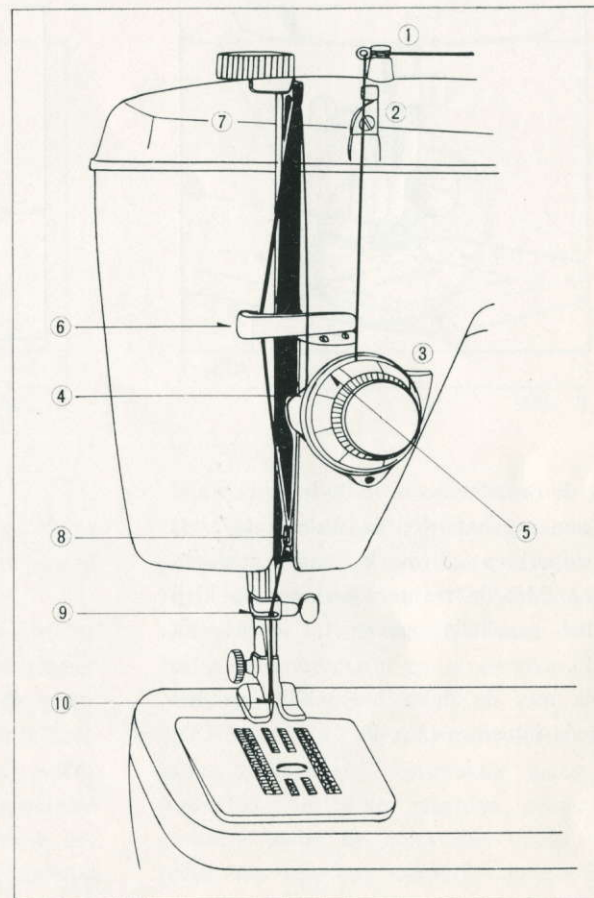
[www.naaimachinehandel.com](http://www.naaimachinehandel.com)  
[www.paspop.com](http://www.paspop.com)

Handelsstraat 14  
9501 ET Stadskanaal  
Tel. 0599 - 612419  
[info@gerrijts.nl](mailto:info@gerrijts.nl)

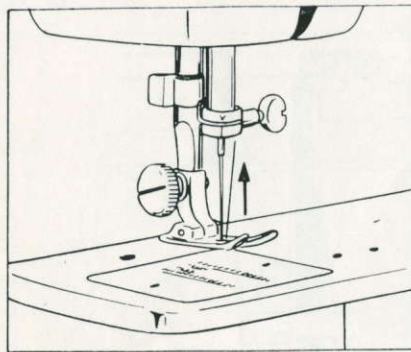
## Inrijgen Van de Bovendraad



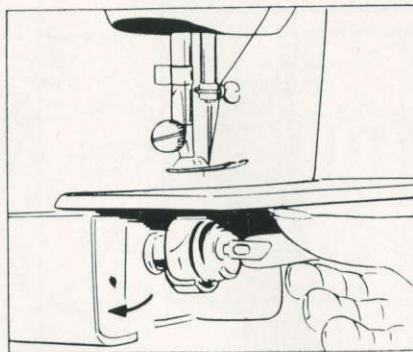
Zoals bij het inzetten van de naald brengt U de draadhefboom in de hoogste stand door aan het handwiel te draaien. in voorwaartse richting. De persvoethefboom duwt U omhoog. Van de klos loopt de draad door de draaddoorvoeroogjes 1 en 2 naar beneden door de draadbeugel (6) tussen de beide spanningsschijven (3), waarbij de draad over het haakje 5 van de spanning en onder het draadveertje (4) moet worden gelegd. Via de draadbeugel wordt de draad naar de draadhefboom (7) gevoerd en van rechts naar links door het gaatje getrokken. Via de draadbeugel, de draadgeleiders (8+9) loopt de draad naar de naald, waarin de draad van voren naar achteren wordt gestoken. De draad moet daarbij ongeveer 10 cm. uit het oog van de naald naar achteren worden doorgetrokken (zie afb.).



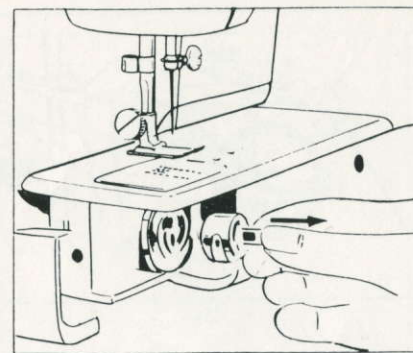
## Uitnemen Van Het Spoelhuis



Afb. 1



Afb. 2



Afb. 3

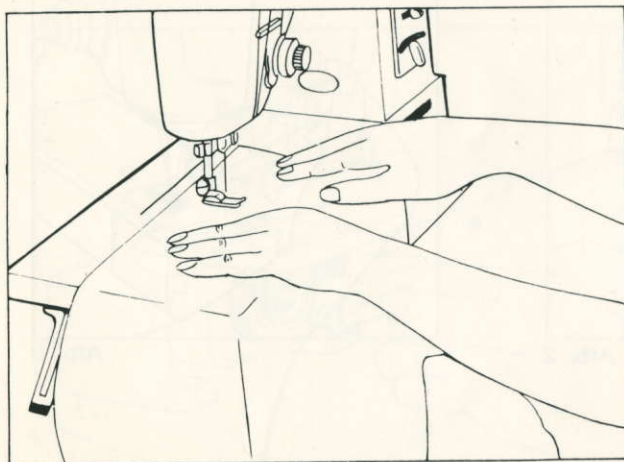
Breng de draadhefboom in de hoogste stand door aan het handwiel te draaien (afb. 1) De grijperklep zijwaarts naar achteren klappen. Met de rechterwijsvinger de klep van het spoelhuis openen tot deze stuit (afb. 2).

Daarna met de duim beetpakken en het spoelhuis uitnemen (afb. 3).

### **Bij Storingen aan Uw Machine**

Kunt U aan de hand van het lijstje, dat achterin dit boekje staat, de mogelijke oorzaak opsporen. Vermeld deze oorzaak a.u.b. als U zich in verbinding stelt met onze Serviceafdeling.

## Onderleggen en Verwijderen Van de Stof



Voordat U met het naaien begint moet U erop letten, dat :

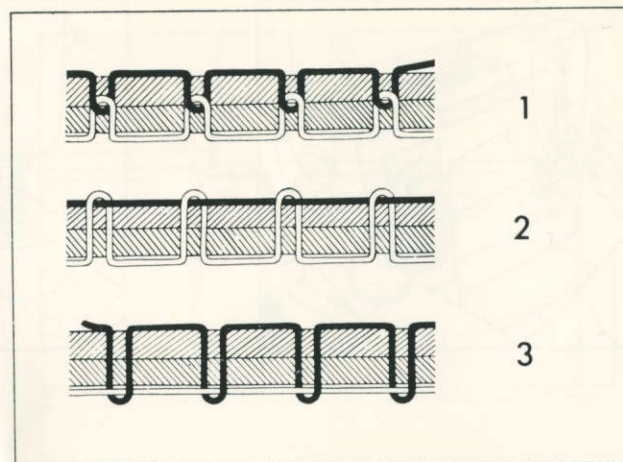
1. U de juiste naald en geschikte draad gekozen hebt.
2. de persvoet en naaldschroef goed vastzitten.
3. draadhefboom zich in haar hoogste stand bevindt.
4. de draadeinden ongeveer 10cm. achterwaarts zijn doorgetrokken.
5. de transporteur op "norm" is geplaatst.

De stof kunt U slechts dan verwijderen, wanneer de draadhefboom in haar hoogste stand staat. Daarna kunt U de persvoet opheffen en het naaiwerk naar achteren wegtrekken.

**Belangrijk:** draait U het handwiel steeds naar U toe.

Wanneer de machine niet wordt gebruikt, legt U een stuk stof tussen persvoet en transporteur.

## Regelen Van de Draadspanning



Om een onberispelijke naad te krijgen, moet zowel de spanning van de boven- als ook van de onderdraad juist ingesteld zijn.

De spanning van de boven- en onderdraad zijn juist, wanneer de beide draden in het midden van het materiaal in elkaar haken en dit noch aan de bovenzijde, noch aan de onderzijde van de stof te zien is (afb. 1).

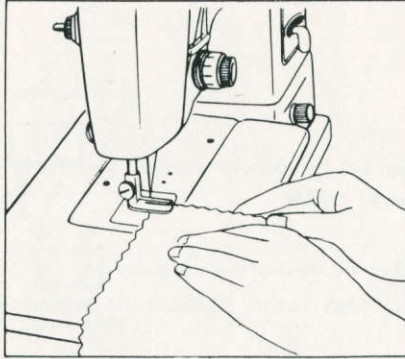
De bovendraadspanning is te strak (afb. 2). Schroef voor het regelen van de bovenspanning naar links draaien.

De spanning van de bovendraad is te zwak (afb. 3) Schroef voor het regelen van de bovendraadspanning naar rechts draaien.

De onderdraadspanning slechts dan veranderen, wanneer door het bijstellen van de spanning van de bovendraad geen juiste steekvorming wordt bereikt.

Door het draaien aan de schroef van het spoelhuis naar links wordt de spanning zwakker naar rechts sterker.

## Zomen Aan de Rand



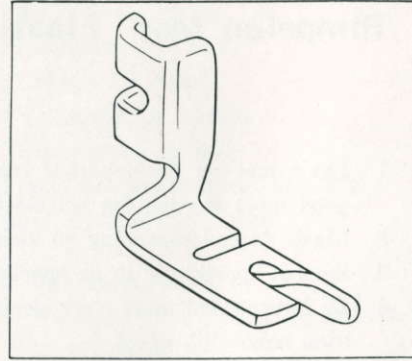
Afb. 1

Voor dit werk kunt U het beste de bijgeleverde zomer gebruiken (afb. 1 en 2).

Deze heeft voor het geleiden en omleggen van de stof een spiraalvormige gleuf, waarin de stof geleid moet worden.

Bij het begin van het naaien vouwt U de stof iets naar links om en brengt haar zo verder door de gleuf, tot ze door de naald gegrepen kan worden.

Dan duwt U de persvoet naar beneden, zet



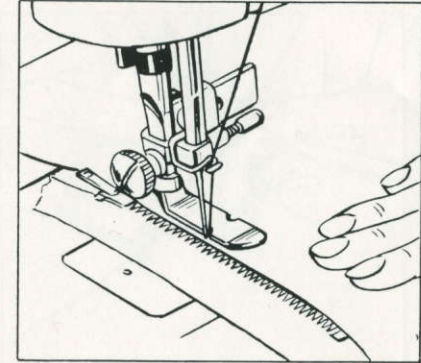
Afb. 2

de machine in beweging en voert de stofkant, terwijl men deze een beetje optilt met de duim en wijsvinger van de rechterhand, naar links in de gleuf.

Bij het naaien moet U erop letten de stof gelijkmatig door te voeren.

Komt er teveel stof in de gleuf, dan voert U de stofkant meer naar links, in het tegengesteld geval meer naar rechts.

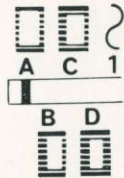
## Inzetten Van Ritssluitingen



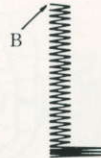
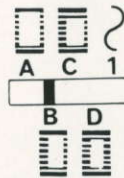
1. Met de hierboven afgebeelde verstelbare kantvoet is het mogelijk om ritssluitingen in te naaien en koord tussen te naaien zonder de stof de draaien.
2. Stel de machine voor recht naaien in.
3. Plaats de naaldstand op LINKS.
4. De afbeelding laat de voet zien, die zich rechts van de naald en vlak tegen de rand van het materiaal bevindt, waarbij de naald de schakels van de ritssluiting niet kan raken. De ritssluiting is opengetrokken en ligt met de goede kant naar beneden.
5. Voor het stikken van de tweede kant van de ritssluiting zet men de naaldstand op RECHTS en draait men de schroef van de voet los en schuift de voet zo dat hij links van de naald komt te liggen en men vlak langs de rand van de sluiting kan stikken.

# Knoopsgaten Maken.

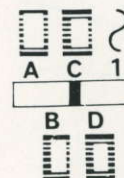
A. Onderste trens



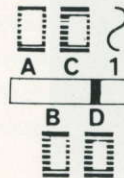
B. Linker rupsje



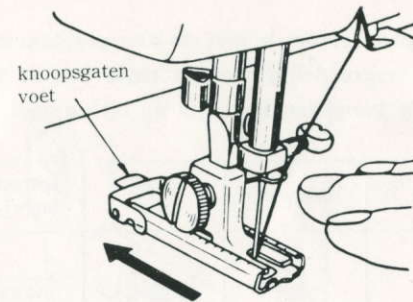
C. Bovenste trens



D. Rechter rupsje.

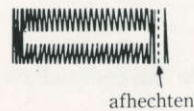


- Instelling;
- + patroonaanwijzer op "A".
  - + Steeklengte op FINE.
  - + Steekbreedte 5mm.
  - + Naaldstand op midden.
  - + Transport op norm.
  - + Plaats knoopsgatenvoet met zool naar achteren geschoven.

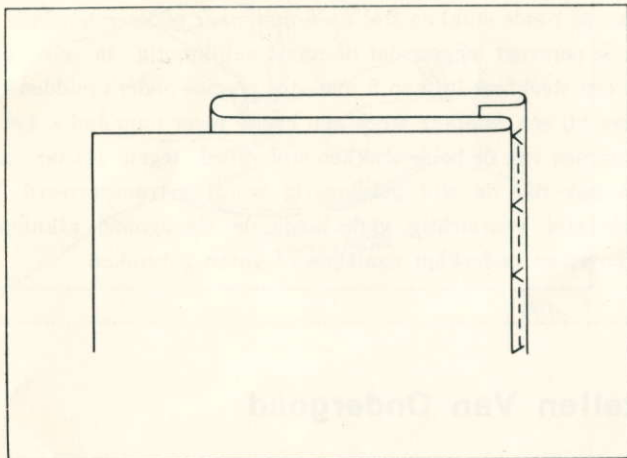


1. patroonaanwijzer op "A".  
Naai met 5-6 steken de onderste trens.  
Naald uit de stof.
2. Drukknop indrukken, de wijzer springt op "B".  
Naai het linker rupsje in de gewenste lengte, hierbij loopt de stof terug.  
Naald uit de stof.
3. Drukknop indrukken, de wijzer springt op "C".  
Naai met 5-6 steken, de bovenste trens.  
Naald uit de stof.
4. Drukknop indrukken, de wijzer springt op "D".  
Naai het rechter rupsje tot aan de brede trens.  
Voor afhechten enige rechte steken dwars op de trens naaien. zie afb.

Snij met een tornmesje het knoopsgat voorzichtig open, eventueel met twee speldem de trens beschermen tegen doorsnijden.



## Blindzomen



Bij vele stoffen kunt U machinaal blindzomen.

Let hierbij op het volgende:

Naaldstand "M"

Zig-zag 2-3

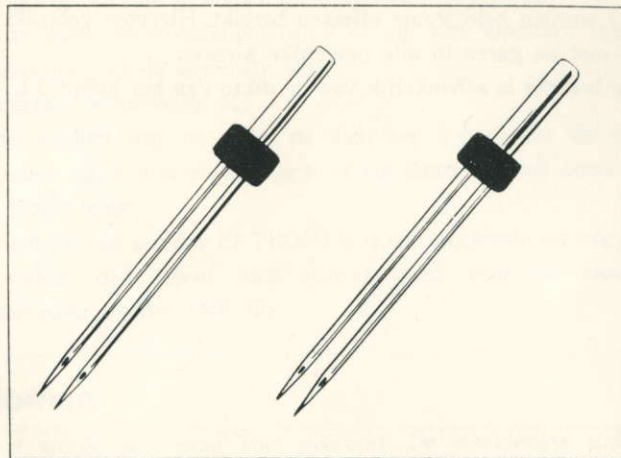
steeklengte 4

Patroon. nr 20.

Vouw de stof zo, dat hierbij de onderste stoflaag zoom  $\pm \frac{1}{2}$  cm. uitsteekt. (zie afb.)

Zorg dat het zig-zag steekje de bovenste stoflaag net pakt, en het rechte steekje op het uitstekende zoomlaagje komt.

## Het Werken Met de Tweelingnaald



Plaats de tweelingnaald op dezelfde manier als de normale naald in de machine.

Met de platte kant naar achteren gekeerd. Rijg de draad op de normale manier in (Zie blz. 9)

Steek de draad ook van voor naar achter in de naald.

Zet de naaldstand op "M".

Stel de zig-zag breedte op  $\pm 2\frac{1}{2}$  (beslist niet breder).

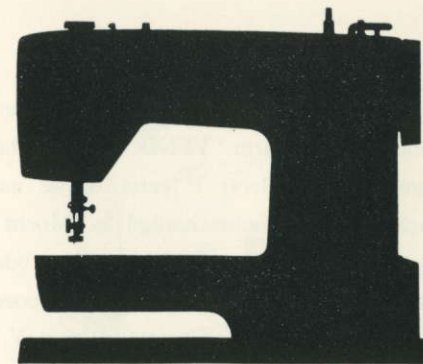
Plaats de steeklengte op de gewenste lengte. Veel variatie's krijgt

U door de automatische patronen met de tweelingnaald te naaien.

Meer effect kunt U bereiken door diverse kleuren te gebruiken.

# Inhoud

**Gerrijs**  
Handelsstraat 14  
9501 ET Stadskanaal  
tel. 0599-612419  
info@naaimachinehandel.com  
**www.naaimachinehandel.com**  
en **www.paspop.com**



Algemeen .....	4	Regelen van de draadspanning .....	14	Rimpelen met elastiek .....	24
Hulpstukken .....	4	Steeklengte en terugnaaien .....	15	Knoopsgaten maken .....	25
De motor .....	4	Persvoetdruk .....	15	Knopen, haken en ogen aannaaien .....	26
De onderdelen van de machine .....	5	Aanbouw van de aanschuiftafel .....	16	Watteren .....	27
Onderhoud en smeren .....	6	Naaldstand .....	16	Rimpelen .....	27
Naald en garen tabel .....	7	Automatische siersteken en patronen .....	17	Stoppen van zwakke plekken .....	28
Inzetten van de naald .....	7	Knoopsgat automaat .....	18	Afwerken van naden, omzomen, kant aanzetten .....	28
Opwinden van het spoeltje .....	8	Steekbreedte en zig-zag steken .....	19	Opnaaien van koord, borduurwerk .....	29
De ingebouwde verlichting .....	8	Siernaden zonder automaat .....	19	Stof aan elkaar naaien, verstellen van ondergoed .....	29
Inrijgen van de bovendraad .....	9	Verwisselen van de persvoet .....	20	Blindzomen .....	30
Uitnemen van het spoelhuis .....	10	Gebruik van de rechtsteekplaat .....	20	Het werken met de tweelingnaald.....	30
Inzetten van het spoeltje in het spoelhuis	11	Verschillende soorten steken .....	21	Applikatiewerk en monogrammen .....	31
Inzetten van het spoelhuis in de grijper ..	12	Verschillende soorten steken .....	22	Nuttige wenken bil storingen .....	32
Instellen van de transporteur .....	12	Zomen aan de rand .....	23		
Ophalen van de onderdraad .....	13	Inzetten van ritssluitingen .....	23		
Onderleggen en verwijderen van de stof .	14	Kantliniaal .....	24		