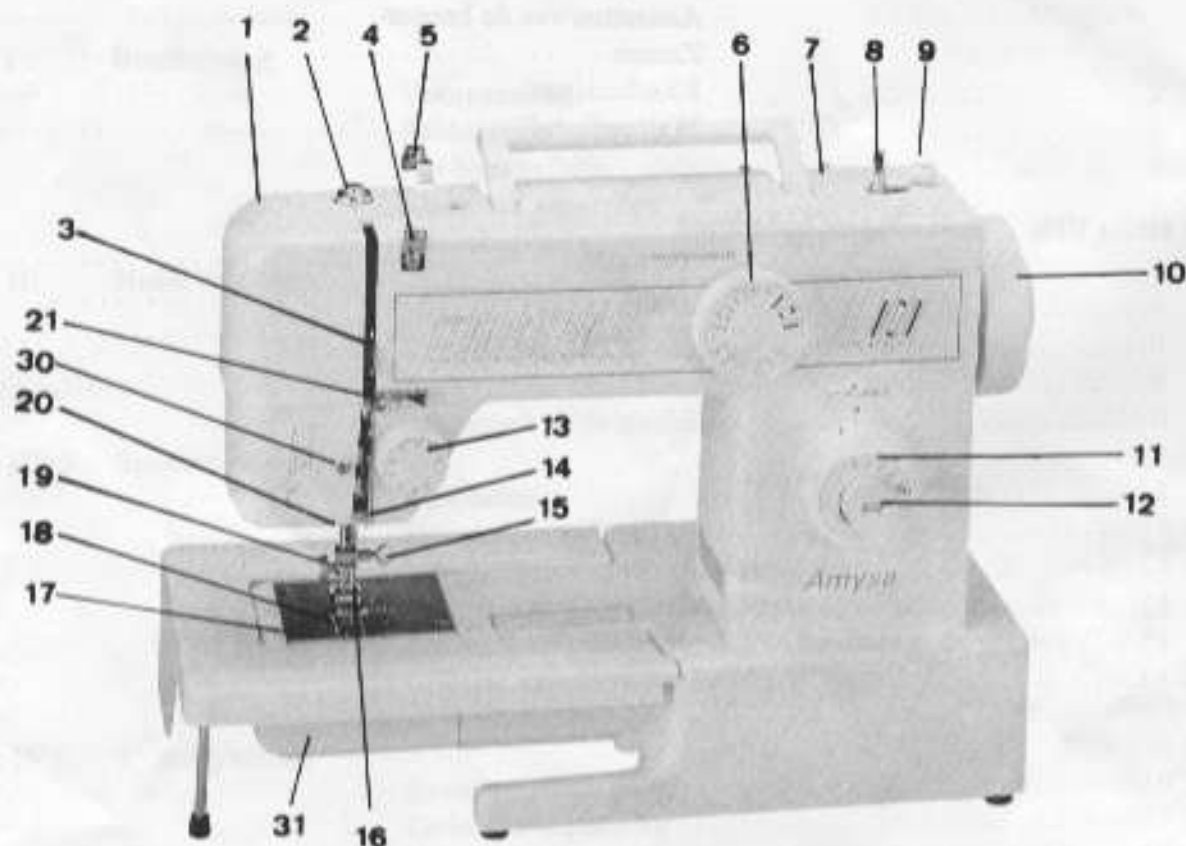
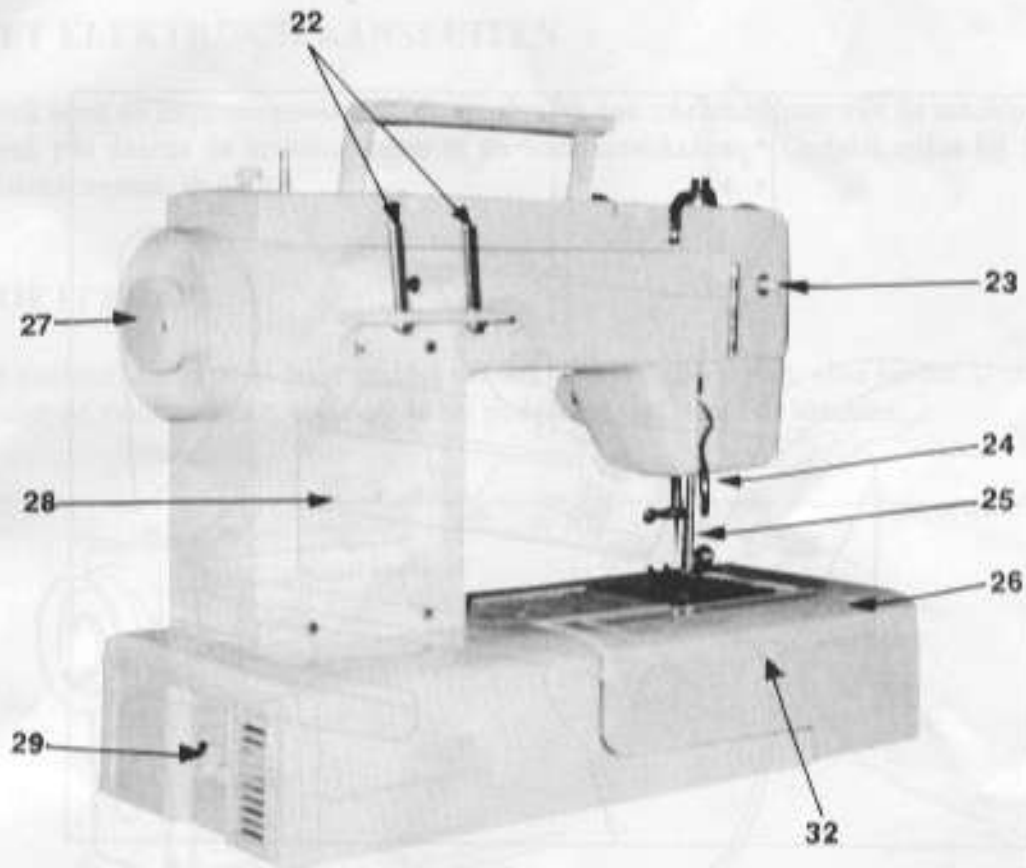


VOORAANZICHT



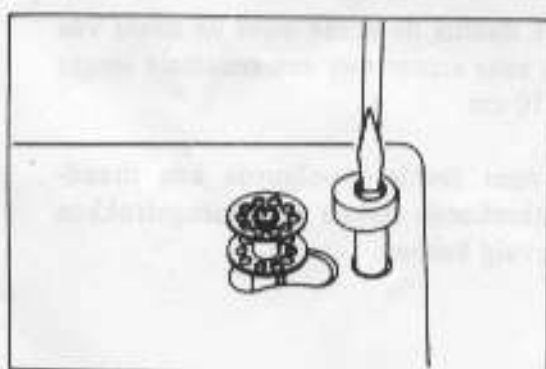
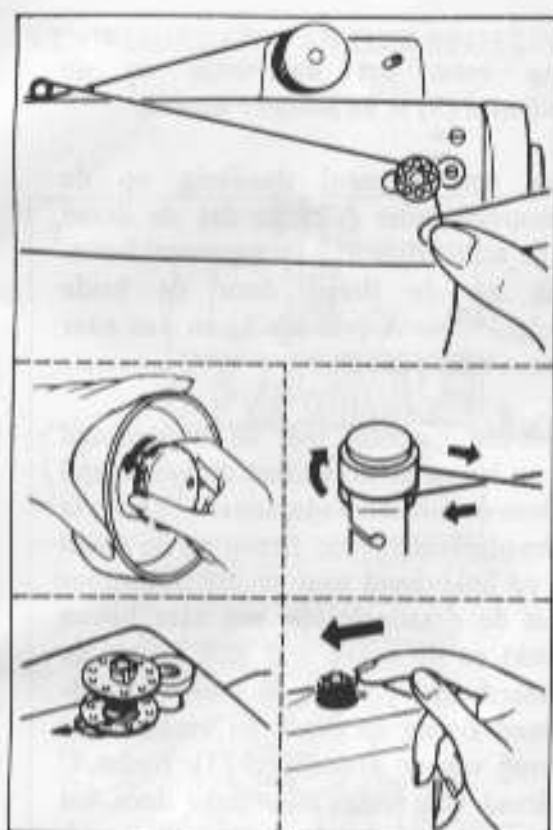
- | | | | |
|-----|----------------------------|-----|--------------------|
| 1. | Lampdeksel | 12. | Achteruitnaaien |
| 2. | Regelschijf voor draden | 13. | Bovendraadspanning |
| 3. | Draadhevel | 14. | Draadgeleider |
| 4. | Draadgeleider | 15. | Naaldklemmschroef |
| 5. | Spoelvoorspanner | 16. | Naaivoet |
| 6. | Programmaknop | 17. | Transporteur |
| 7. | Bovenkap | 18. | Steekplaat |
| 8. | Garenwinder | 19. | Naaivoet schroef |
| 9. | Garenwinder afslaghevel | 20. | Draadgeleider |
| 10. | Handwiel | 21. | Draadgeleider |
| 11. | Regelknop voor steeklengte | 30. | Lampdeksel schroef |
| | | 31. | Grijperklep |

ACHTERZIJDE



- | | | | |
|-----|-----------------|-----|---|
| 22. | Garenrolhouder | 26. | Bijzettafeltje |
| 23. | Lichtschakelaar | 27. | Knop voor buitenwerking stellen van het handwiel |
| 24. | Naaivoethevel | 28. | Spoelhouder |
| 25. | Draadafsnijder | 29. | Aansluiting |
| | | 32. | Toebehoren |

OPSPOELEN

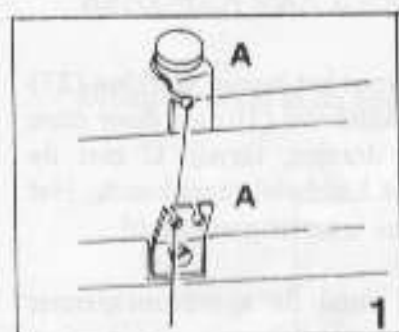


1. Draai de knop voor het buiten werking (27) stellen van het handwiel (10) los door deze naar U toe te draaien, terwijl U met de andere hand het handwiel tegenhoudt. Het naai-mechanisme is nu uitgeschakeld.
2. Leid de draad rond de spoelvoorspanner (5).
3. Plaats een lege spoel op de garenwinder (8) zodanig dat zijn pen in de uitsparing grijpt. Breng het pen uiteinde zo door het gat van een lege spoel, dat zij boven de spoel uitkomt. Wikkel het garen enige keren kloksgewijs rond de spoel en druk dan de spoel naar rechts tegen de garenwinder afslaghevel (9).
4. Breng de machine voorzichtig in beweging met het voetpedaal. Zodra de spoel vol is, schakelt de spoeler automatisch uit. Druk nu de garenwinder naar links en neem de volle spoel af. Draai de knop voor het buitenwerking stellen van het handwiel (27) weer vast.

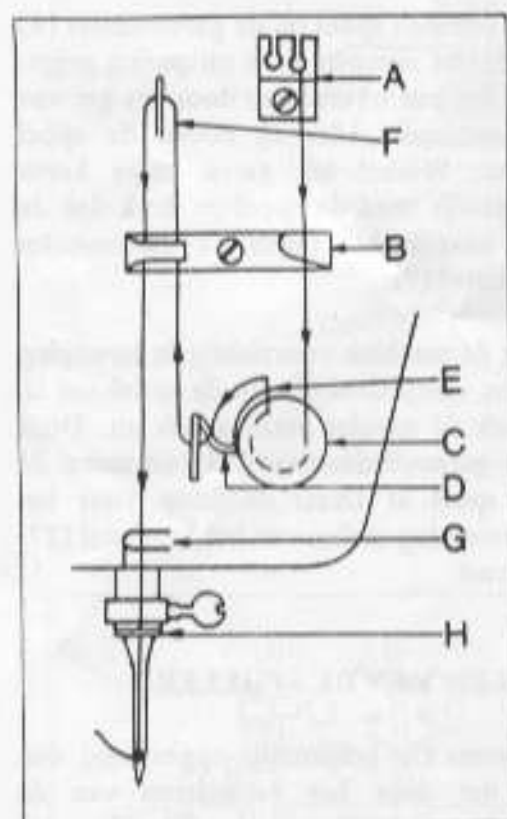
INSTELLEN VAN DE SPOELER

Zijn de garens niet gelijkmatig opgespoeld, dan kunt U dit door het veranderen van de spoelvoorspanner (5), corrigeren. Hiervoor moet alleen de schroef A losgedraaid worden en de spoeler naar boven of naar onder verzet worden. De schroef na iedere instelling weer vastzetten. Mocht de automatische spoelafslag te laat reageren, en er te veel garen op de spoel winden, dan draait U de schroef van de garenwinder afslaghevel (9) los en past de plastic kop overeenkomstig aan. Daarna de schroef weer vastzetten.

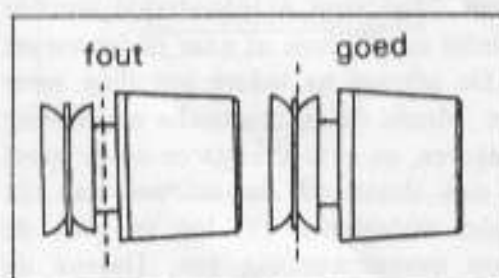
INRIJGEN VAN DE BOVENDRAAD



1. Breng eerst het naaivoetje en de draadhevel (3) in de hoogste positie.
2. Plaats een garenrol dusdanig op de garenspoelhouder (22) zo dat de draad aan de achterzijde van de garenrol komt. Steek nu de draad door de beide draadgeleiders A (zie afb 1) en dan naar onderen naar punt B

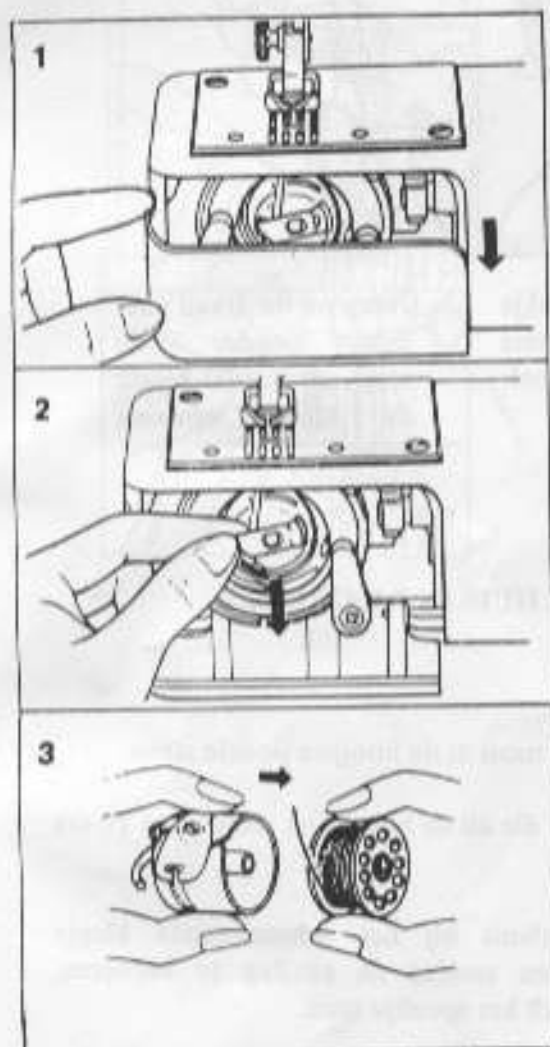


3. Houdt de garenrol met de rechterhand vast en breng de draad met de linkerhand rondom de bovendraadspanner (13) en via de draadgeleidersveer. Breng nu de draad met de linkerhand naar rechts. Daardoor wordt de draadgeleidersveer naar boven gedrukt en de draad legt zich achter de geleidersshaken van de bovendraadspanner. Breng de draad nu verder door het oog van de draadhevel (3). Nadat U de draad van rechts naar links door het oog gestoken hebt, kunt U de garenrol, die U nog steeds met de rechterhand vasthoudt, loslaten. Daardoor zakt de draadgeleidersveer, en de draad heeft geen spanning meer.
4. Breng nu de draad door de buitenste (21) en binnenste draadgeleiders (14) en zo langs draadgeleider (20) weer naar beneden naar de naald.
5. Steek daarna de draad door de naald van voor naar achter met een minimale lengte van 10 cm.



Let op, want foutieve volgorde kan draadbreuk, ontbrekende steken en samengetrokken stof tot gevolg hebben.

VERWIJDEREN VAN HET SPOELHUISDEKSEL



Door aan het handwiel (10) te draaien brengt U de naald in de hoogste positie.

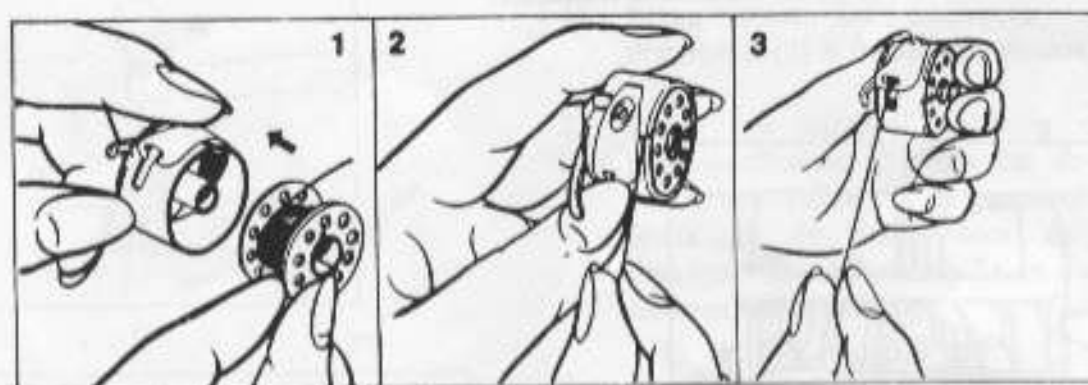
Met een handgreep wordt het grijperbaandeksel (31) naar beneden geklapt.

Open de klep van het spoelhuis en haal dat dan naar voren uit de houder.

Gerrijts

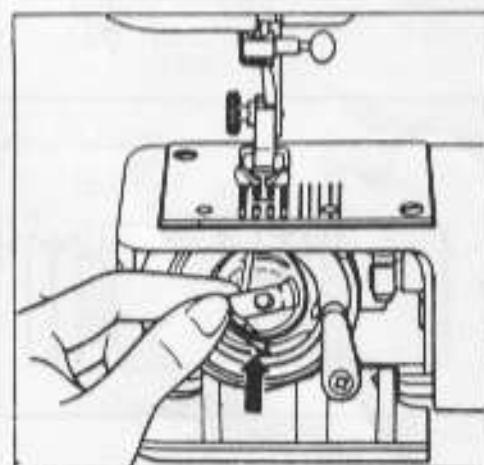
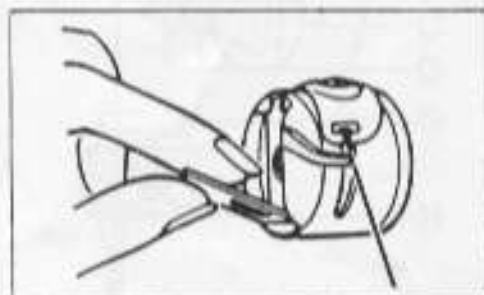
Handelsstraat 14
9501 ET Stadskanaal
tel. 0599-612419
www.naaimachinehandel.com
en www.paspop.com
info@gerrijts.nl

INRIJGEN VAN DE ONDERDRAAD



1. Wikkel ongeveer 10 cm van de spoel af en leg de spoel in het huis.
2. Breng dit losse stukje draad in de kleine gleuf van het spoelhuis.
3. Breng nu de draad naar links onder de spanveer, totdat hij uit de kleine opening komt

AANBRENGEN VAN HET SPOELT MET DE HUIS IN DE GRIJPER



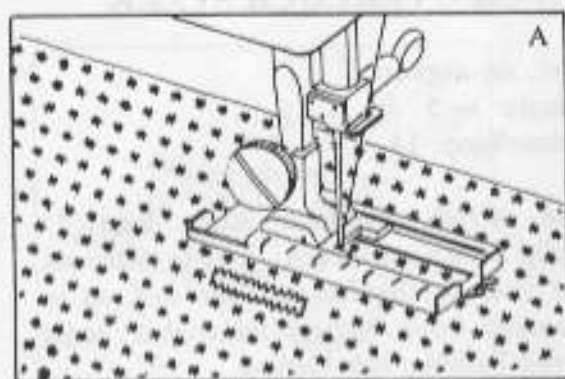
De naald moet in de hoogste positie staan.

De draad die uit de huis komt moet circa 10 cm lang zijn.

De spoelhuis bij het scharnierende klepje vasthouden zonder de aanslag te beroeren, anders valt het spoeltje eruit.

Terwijl U het deksel van de spoelhuis met de opening naar boven houdt, steekt U die op de pin van de grijper. Daarbij moet de hulsvinger bovenaan in de daarvoor voorziene uitsparing passen.

Nu kunt U de huishendel loslaten en de huis vast aandrukken, tot de hendel hoorbaar over de pin sluit.

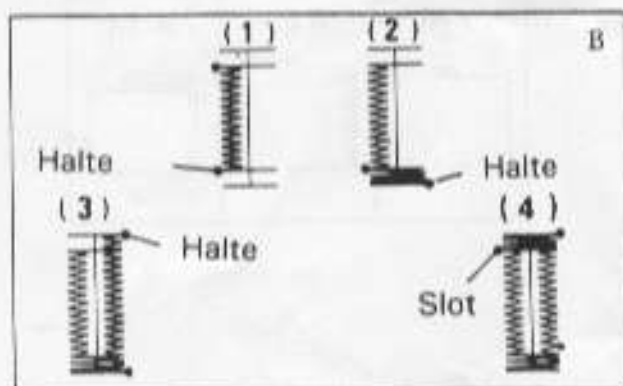
**KNOOPSGATEN**

Naaivoetje: knoopsgaatvoetje

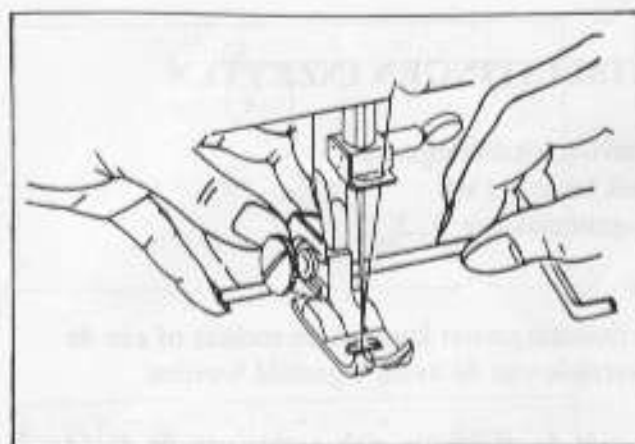
Steeklengte: 0.5 - 1.5

Programmaknop: A,B,C

1. Stel de programmaknop in op A en begin met de linkse boord te naaien. Stop daarna machine (zie fig B/1).
2. Breng de naald naar haar hoogste punt, en stel de programmaknop in op B. Naai nu enkele paspelsteken.
3. Stel daarna de programmaknop in op C en naai nu de rechterboord van het knoopsgat. Let daarbij op dat de linkse en de rechtse boord parallel met elkaar lopen.
4. Stel de programmaknop terug in op B en naai terug enkele paspelsteken.
5. Snij het knoopsgat met het bijgeleverde tommesje zo uit, dat de paspels niet geschonden worden. Bescherm de paspels met een speld.



OEFEN HET KNOOPSGATNAAIEN OP EEN PROEFLAP.



WATTEERLINEAAL

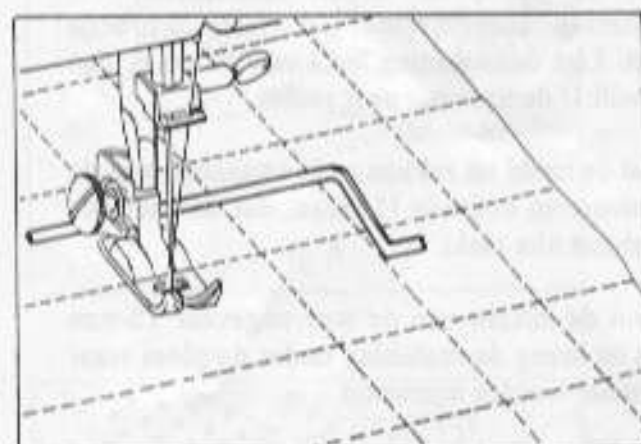
Naaivoetje: zig-zagsteek

Steeklengte: 1 - 5

Programmaknop: 1, 2, 3 - 7

Draai de bevestigingsschroef van de naaivoet los en bevestig de watterlineaalhouder tussen de naaivoet en de bevestigingsschroef.

Draai nu de bevestigingsschroef weer vast. De verschuifbare lineaal op de gewenste naadafstand instellen. Teken, nogal ruim, de eerste naad met kleermakerskrijt en naai daarna langs de markering. Verschuif de stof nu zodanig dat de beugel van de lineaal over de eerste gestikte naad glijdt.



Bij iedere volgende naad moet de beugel van de lineaal over de voorafgaande naad lopen.