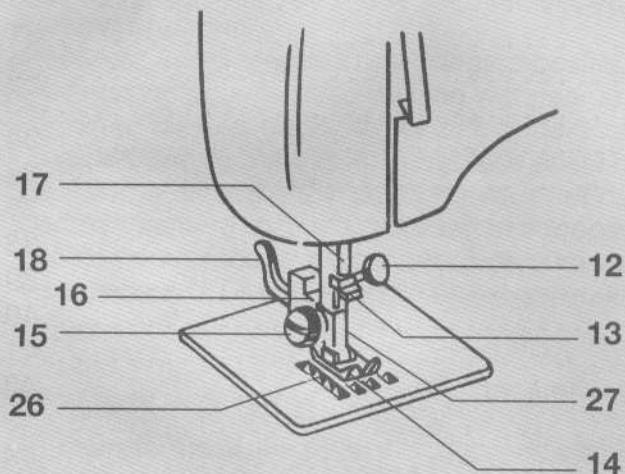
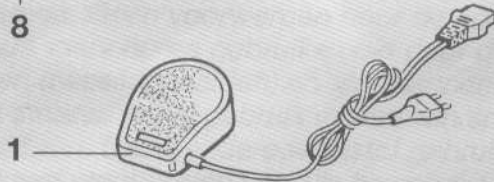
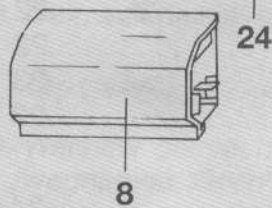
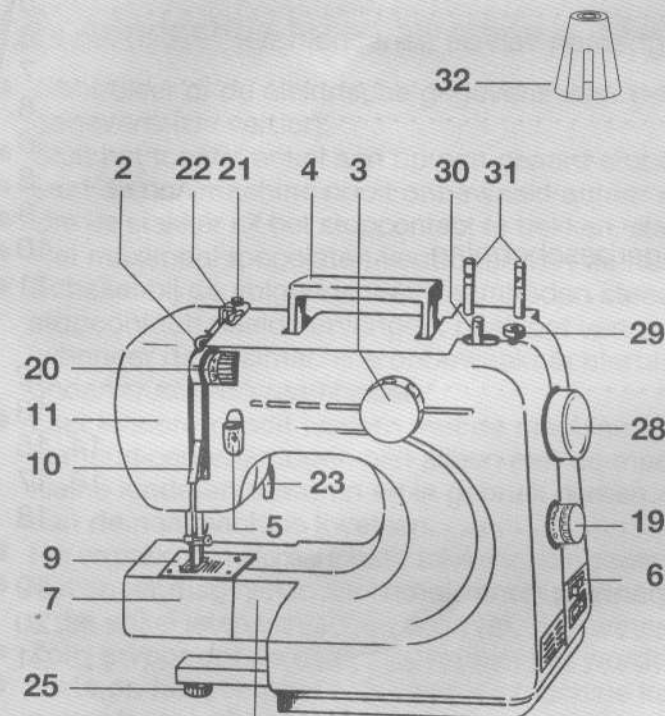


Benaming van de machine



1. Voetpedaal
2. Draadhendel
3. Programmaknop
4. Omklapbare draaggreep
5. Achterwaartse hendel
6. Hoofdschakelaar (motor en licht)
7. Spoelhulskapje
8. Aanschuiftafel met doos voor toebehoren
9. Steekplaat
10. Draadgeleiding
11. Voorklep
12. Naaldbevestigingsschroef
13. Naaldhouderdraadgeleiding
14. Naaivoet
15. Naaivoethouderschroef
16. Naaivoethouder
17. Naaldhouder
18. Naaivoetontspanningshendel
19. Wieltje voor steeklengte
20. Wieltje voor bovendraadspanning
21. Opspoeldraadgeleiding
22. Bovendraadgeleiding
23. Naaivoethendel
24. Vrije arm
25. Regelvoet
26. Stoftransportvoorziening
27. Naald
28. Handwiel
29. Aanslag spoelsysteem
30. Spoelspil
31. Uittrekbare kloshouders
32. Adapter voor overlockgaren

Gerrijts
 Handelsstraat 14
 9501 ET Stadskanaal
 tel. 0599-612419
www.naaimachinehandel.com
 en www.paspop.com
Info@gerrijts.nl

Toebehoren

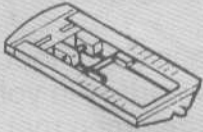
die in de doos met toebehoren in de aanschuiftafel zitten



1



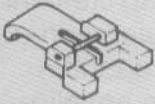
2



3



4



5



6



7



8



9



10



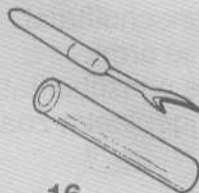
11



12



13



16



14



15

1. Zigzagvoet (op de machine gemonteerd)
2. Zoomvoet

3. Knoopsgatenvoet
4. Ritsvoet

5. Voet voor het aannaaien van knopen
6. Kantliniaal

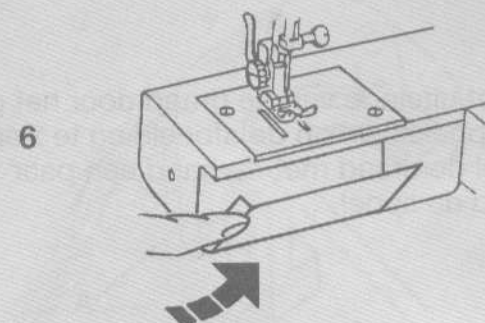
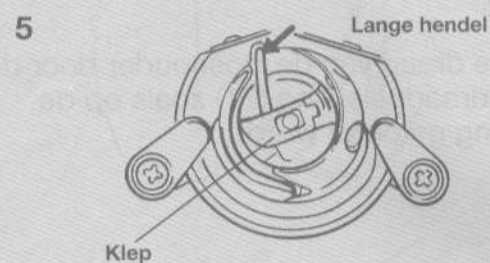
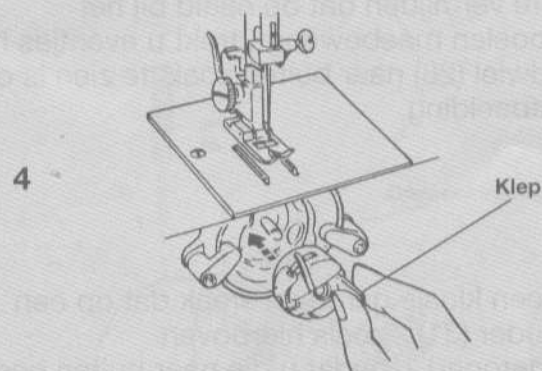
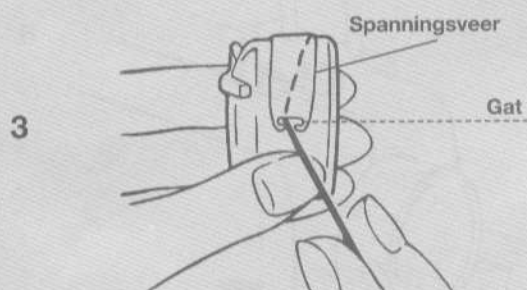
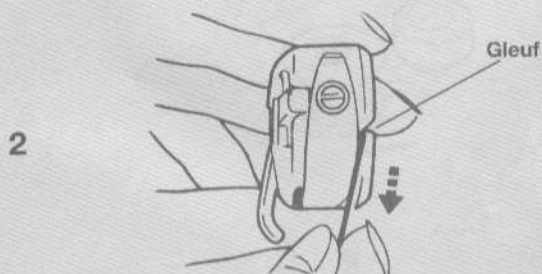
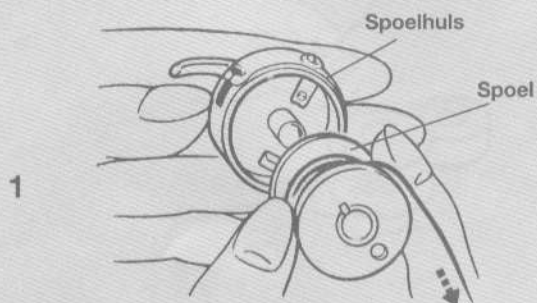
7. Watteerliniaal
8. Stopplaat

9. Vervangspoelen (3 stuks)
10. Vingerbescherming (gemonteerd)

11. Viltjes voor twee spoelen (2 stuks)
12. Naaldenassortiment (nr. 75 en nr. 90)

13. Oliekannetje
14. Schroevendraaier (groot)
15. Schroevendraaier (klein)
16. Tornmesje

Een draad door de spoelhulstrekken



Houd de spoel tussen duim en wijsvinger van uw rechterhand en laat ca. 15 cm van de draad naar buiten hangen.

1. Houd de spoelhuls in uw linkerhand en plaats de spoel in de spoelhuls.

2. Breng het uiteinde van de draad in de gleuf aan de rand van de spoelhuls.

3. Daarna brengt u de draad onder de spanningsveer door in het gat dat bestemd is voor de draad. Zorg ervoor dat ca. 15 cm van de draad uit de spoel naar buiten blijft hangen.

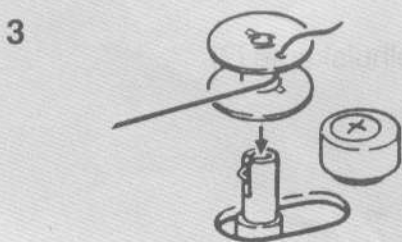
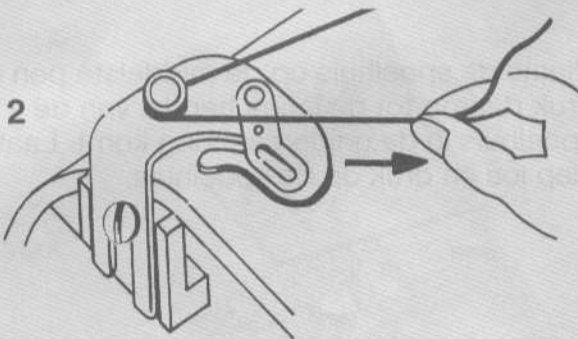
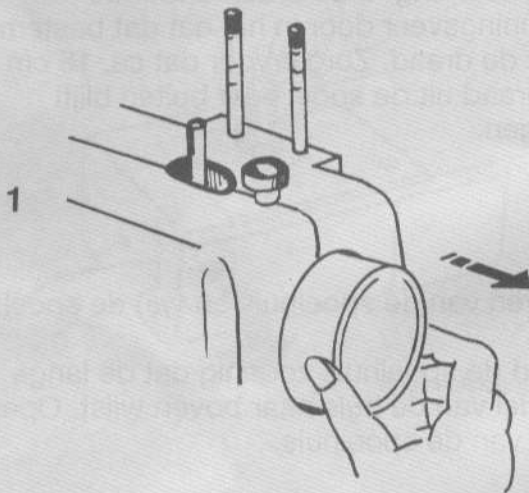
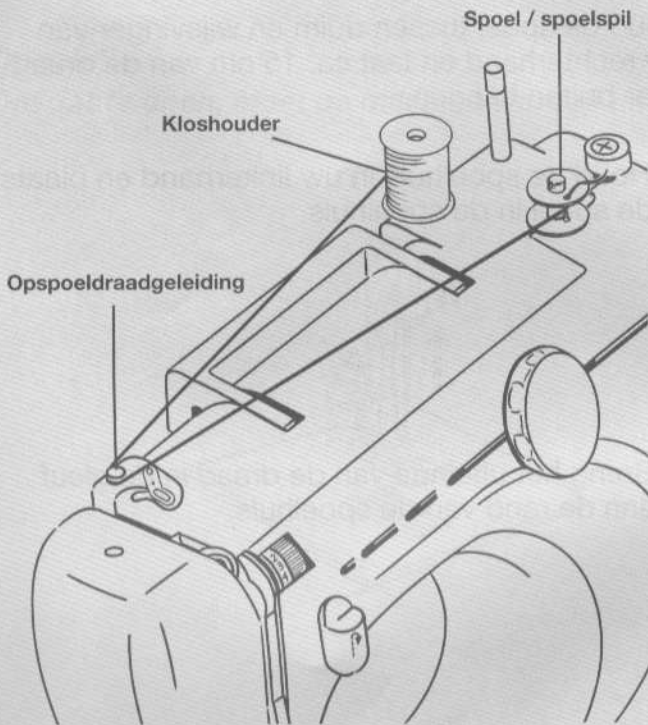
Monteren van de spoelhuls en van de spoel:

4. Houd de spoelhuls zodanig dat de lange hendel van de huls naar boven wijst. Open de klep van de spoelhuls.

5. Plaats de spoelhuls op de middelste pen en druk daarop tot de lange hendel van de spoelhuls in de grijperbaanring komt. Laat de klep los en druk op de spoelhuls.

6. Sluit het spoelhulskapje (7)

Opspoelen van de spoel



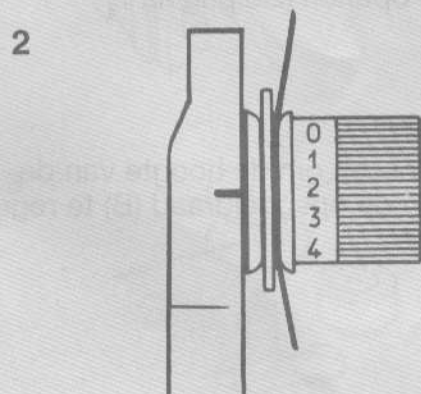
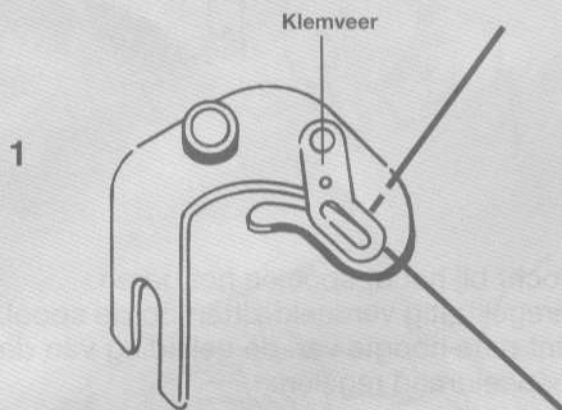
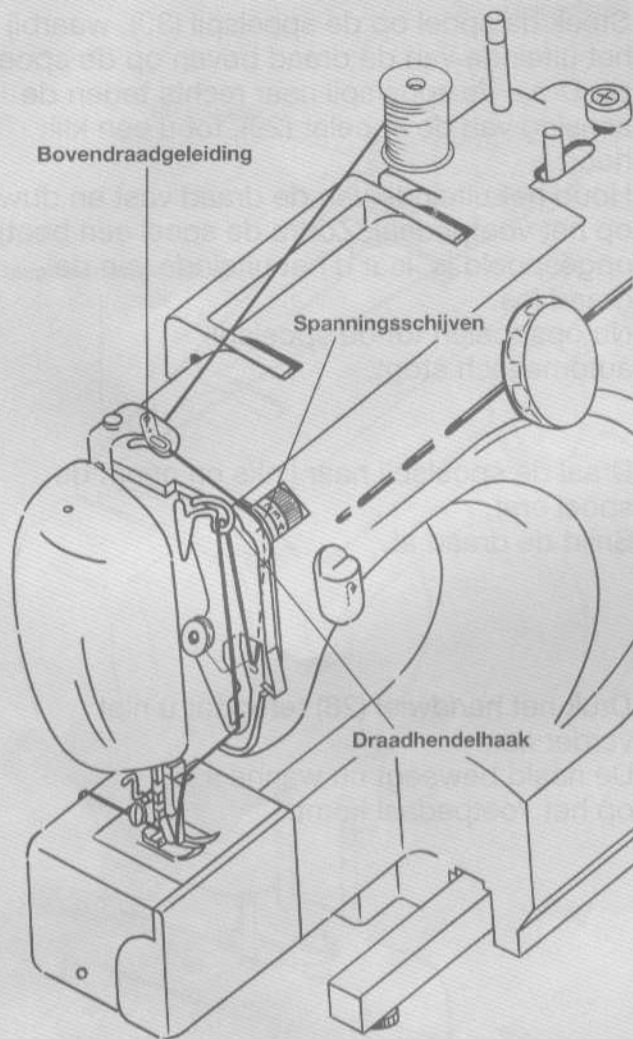
1. Om te vermijden dat de naald bij het opspoelen meebeweegt, trekt u eventjes het handwiel (28) naar buiten zoals te zien is op de afbeelding.

Neem een klosje garen en steek dat op een kloshouder (31) - zoals hierboven wordt getoond -, nadat u die naar buiten heeft getrokken.

2. Breng de draad van de kloshouder door de opspoeldraadgeleiding (21) zoals op de afbeelding getoond wordt.

3. Breng het uiteinde van de draad door het gat van de spoel zoals op de afbeelding te zien is en wikkel de draad met de hand een paar keer rond de spoel.

De bovendraad intrekken



Lees deze pagina bijzonder aandachtig! Houd er rekening mee dat de draad kan afbreken, steken kunnen wegvallen en de stof kan samentrekken wanneer u in de verkeerde volgorde te werk gaat.

Vóór het intrekken van de draad de naald samen met de naaivoethendel (23) helemaal naar boven brengen door te draaien aan het handwiel (28). Plaats een gareklosje op een kloshouder (31), zoals op de afbeelding getoond wordt, waarbij de draad van de achterkant van de klos moet komen. Houd het gareklosje met de rechterhand vast.

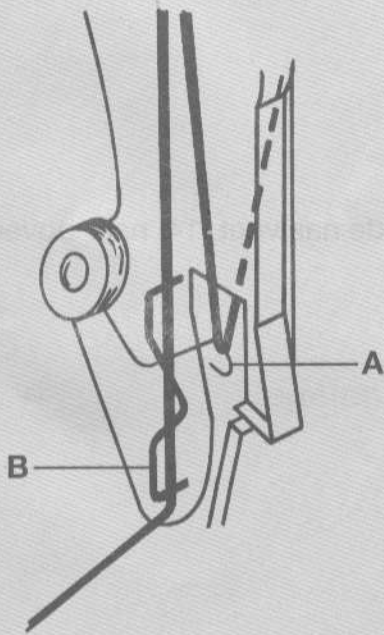
1. Breng nu de draad onder de klemveer door de bovendraadgeleiding (22), zoals te zien is op de afbeelding.

2. Laat daarna de draad tussen de spanningsschijven lopen van het wielje om de bovendraadspanning (20) te regelen, zoals getoond wordt op de afbeelding.

Opmerking:

Normaal gesproken moet het wielje om de bovendraadspanning te regelen ingesteld staan op 3.

3



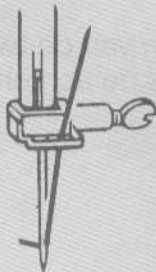
3. Breng de draad onder de voorste draadgeleiding (10) en trek het uiteinde van de draad naar boven. Daardoor wordt de binnenste geleidingsveer (A) automatisch naar boven geschoven, zoals u kunt zien.

4



4. Trek de draad van rechts naar links door de haak van de draadhendel (2).

5



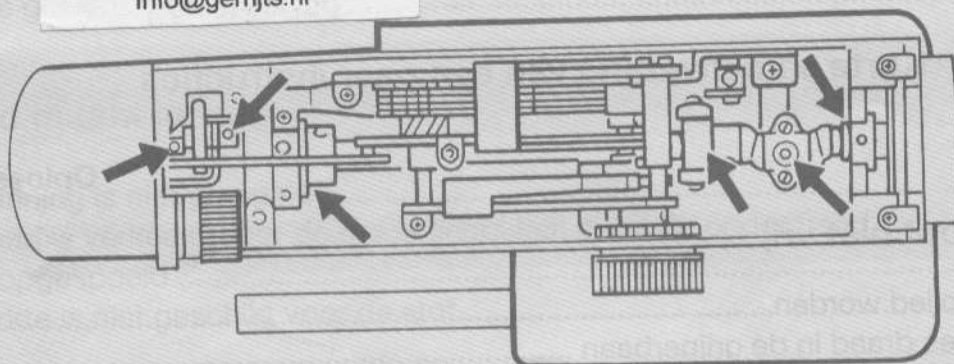
5. De draad loopt dan door de interne draadgeleiding (B, afb. 3) en ten slotte door de draadgeleiding van de naaldhouder (13).

Trek de draad zover mogelijk van voren naar achteren door de naald, zodat hij ca. 10 cm lang is achter de naald.

Gerrijts
 Handelsstraat 14
 9501 ET Stadskanaal
 tel. 0599-612419
 www.naaimachinehandel.com
 en www.paspop.com
 Info@gerrijts.nl

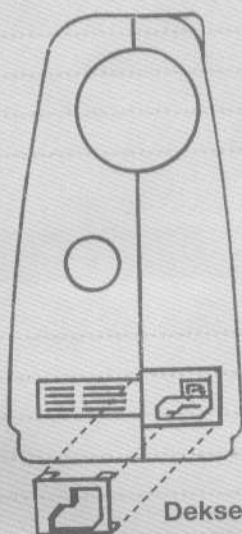
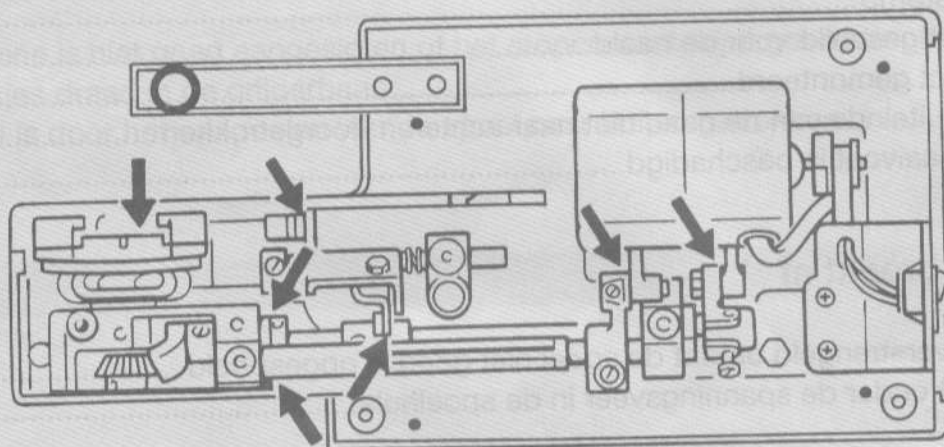
Bovenkant van de machine oliën

Olie de plaatsen die gemarkeerd zijn met pijltjes, zoals op de afbeelding te zien is.



Onderkant van de machine oliën

Olie de plaatsen die gemarkeerd zijn met pijltjes, zoals op de afbeelding te zien is.



Deksel van het stekkerhuis

Monteren van het achterste deksel van het huis

- Leg de machine opnieuw met de achterkant naar boven.*
- Breng het deksel terug in de uitgangspositie.*
- Sluit het kapje van de spoelhuls.*
- Draai de schroeven (A), (B) en (C) opnieuw vast.*
- Breng ten slotte het deksel van het stekkerhuis met drukken opnieuw op zijn plaats, zoals op de afbeelding getoond wordt.*

Inhoudsopgave

Veiligheidsvoorschriften	2
Benaming van de machine	4
Toebehoren	5
Elektrische aansluiting, voetpedaal, bijplaatsen of wegnemen van de aanschuiftafel	6
Doos met toebehoren, vervangen van de naailamp	7
Vervangen van de naald	8
Keuze van de juiste naald	8
Opheffen of naar beneden laten van de naaivoet	8
Demonteren en monteren van de naaivoet	9
Demonteren en monteren van de naaivoethouder, vingerbescherming	10
Regelen van de naaivoetdruk	11
Demonteren van de spoelhuls en van de spoel	12
Een draad door de spoelhuls trekken	13
Opspoelen van de spoel	14, 15
De bovendraad intrekken	16, 17
Ophalen van de onderdraad	18
Regelen van de draadspanningen:	
- Regelen van de onderdraadspanning, onderdraadspanning controleren	19
- Regelen van de bovendraadspanning	20
- Controle van boven- en onderdraadspanning	21
Wieltje voor de steeklengte	22
Programmakeuzeknop	22
Achteruitnaaien	23
Monteren van de stopplaat	23
Stof-, garen- en naaldentabel	24
De programmakeuze	25
Tabel met steekpatronen	26
Naaien - Algemene opmerkingen	27
Soort steek instellen	28
<i>Rechte steek, Zigzagsteek, Satijnsteek</i>	28
<i>Blindzoomsteek</i>	29
<i>Schelpnaad</i>	30
<i>Elastieksteek</i>	31
<i>Veersteek - Overlock-overhandse steek</i>	32
<i>Ruitnaad - Drievoudige zigzagsteek</i>	33
<i>Drievoudige rechte stretchsteek - Sierborduursteken</i>	34
<i>Naaien van de knoopsgaten</i>	35, 36
<i>Annaaien van knopen en ogen</i>	37
<i>Naaien van ritssluitingen</i>	38
<i>Zomen</i>	39
<i>Stoppen</i>	40
<i>Fronsen, borduren</i>	41
<i>Borduren van monogrammen, opnaaien van applicaties, van kant</i>	42
<i>Naaien met een tweelingnaald</i>	43
<i>Naaien met de vrije arm, het kantenliniaal, watteerliniaal</i>	44
Onderhoud van de naaimachine: Reinigen en oliën	45, 46, 47, 48, 49
Defecten, oorzaken en oplossingen	50, 51