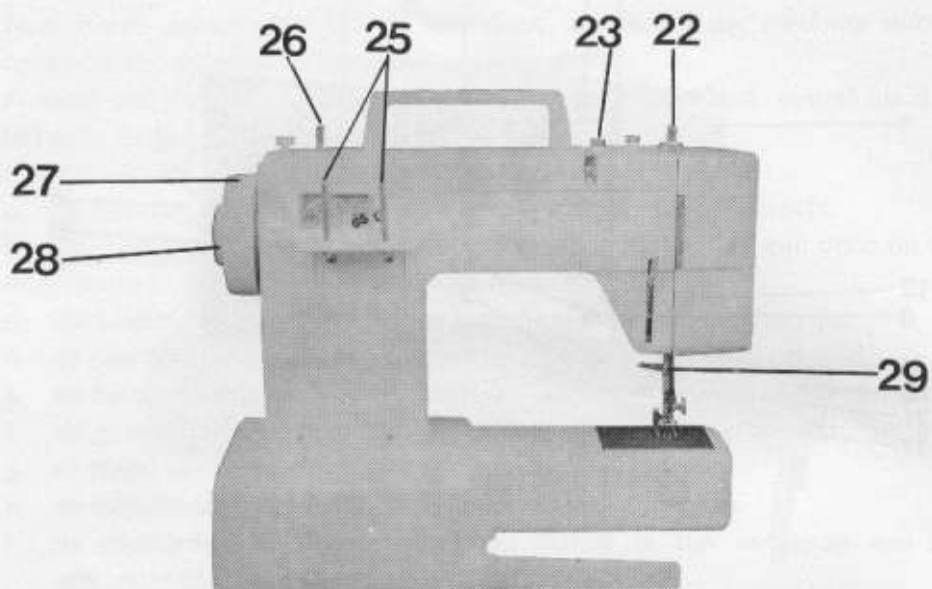


- | | |
|--------------------------------------|----------------------------|
| 1. Front afdekplaat (lamp) | 12. Onderste draadgeleider |
| 2. Transporteur | 13. Spanningskontroleknop |
| 3. Draadtrekveer | 14. Achteruitstikknop |
| 4. Naaivoet | 15. Steeklengtekноп |
| 5. Voor-draadgeleider | 16. Handwiel |
| 6. Handvat | 17. Onderplaat |
| 7. Raderhuls | 18. Meetlat |
| 8. Naaldstang | 19. Vrije-arm |
| 9. Bovenplaat | 20. Schuitje-afdekplaat |
| 10. Naaldklem | 21. Steekplaat |
| 11. Zigzag breedte en steekkeuzeknop | |

Gerrijts

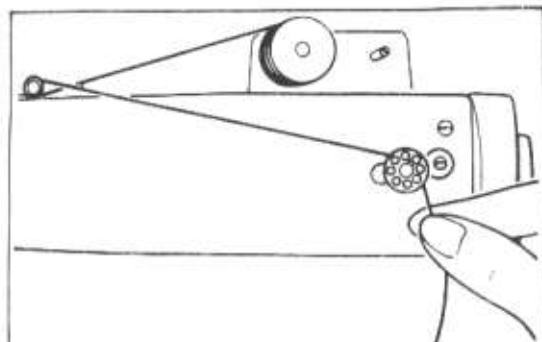
Handelsstraat 14
 9501 ET Stadskanaal
 tel. 0599-612419
www.naaimachinehandel.com
 en www.paspop.com
info@gerrijts.nl

ACHTERKANT MACHINE.



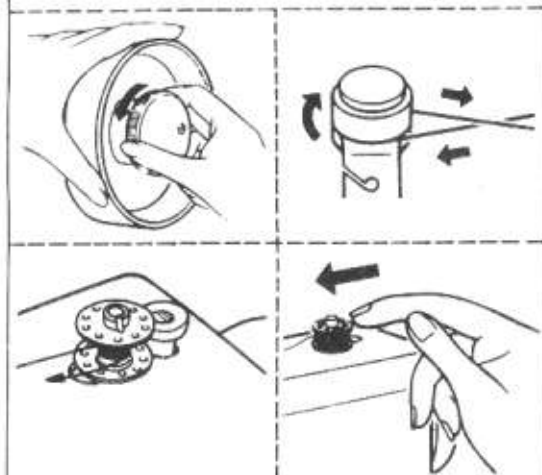
- 22. Druknop spanningsregelaar
- 23. Spoelwinder/Achter-draadgeleider
- 25. Achter kloshouders
- 26. Spoelwinder
- 27. Handwiel
- 28. Binnen koppelingsschijf
- 29. Horizontale draadgeleider

OPWINDEN VAN DE SPOEL



Plannts de spoel op de spoelwindas, zoals te zien op de afbeelding. De draad moet onder het spanningswielje doorgaan.

Haal het garen door een van de gaten in de lege spoel van binnen naar buiten. Druk de spoel stevig op de spoelwindas en druk hem naar rechts.



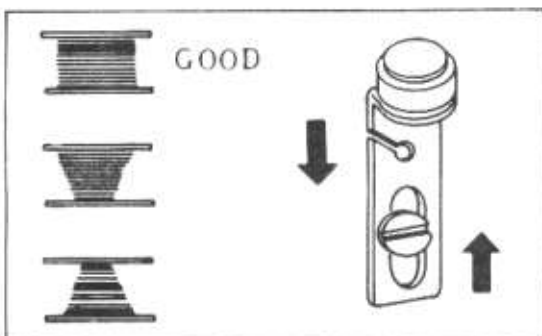
Ontkoppelingsschijf naar u toedraaien en handwiel tegenhouden. Houdt het einde van het garen vast en trap het voetpedaal in. Zodra het spoelen begint, laat dan het garen los. Laat de machine langzaam draaien om de spoel gelijkmatig op te winden.

De spoelwinder stop vanzelf zodra de spoel vol is. Druk de spoel en spoelwinder terug naar links totdat u een klik hoort. Breek het garen af en verwijder de spoel. Maak het handwiel weer vast.

GELIJKMATIG SPOELEN.

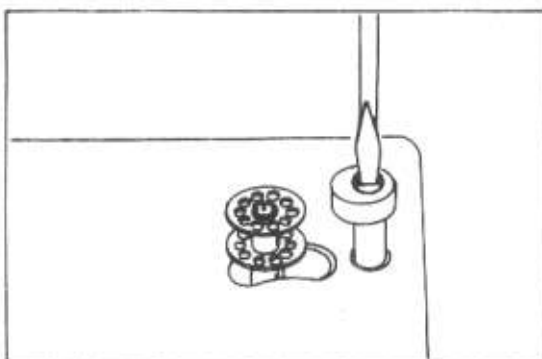
Als de spoel onregelmatig opwindt stel dit met de draadgeleider, d.m.v. het losdraaien van een schroef van de geleider (open hiervoor de frontplaat).

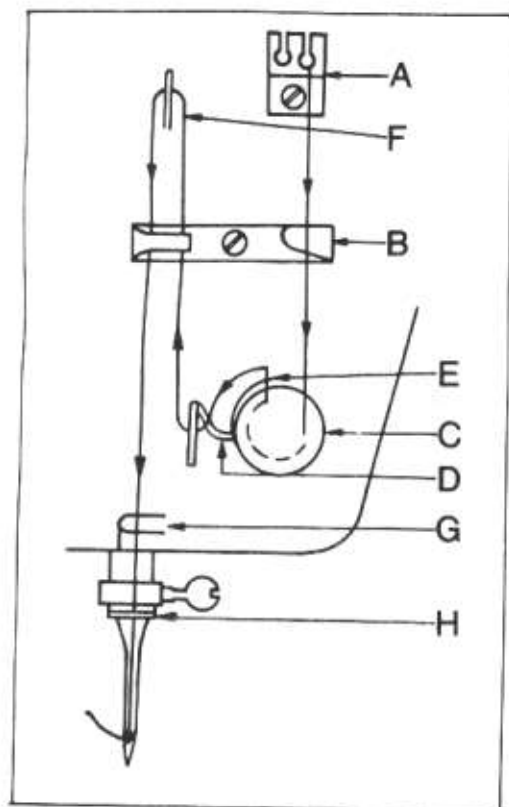
- Indien op de bovenkant van de spoel meer garen zit, schuif de draadgeleider dan langzaam naar beneden.
- Indien op de onderkant van de spoel meer garen zit, schuif de regelaar dan langzaam naar boven.
- Na het afstellen kan de schroef weer worden aangedraaid en de frontplaat gesloten.



SPOELWINDER-STOP.

Voor een volledig opgewonden spoel dient de knop iets over de rand van de spoel te staan. Draai de schroef ols aan de bovenkant van de knop en draai de plastic knop om de stand te regelen. Draai de schroef weer aan. De knop kan ook zo worden afgesteld, dat de rand verder in de spoel komt voor bliv. het half opwinden van de spoel.





INRIJGEN VAN DE BOVENDRAAD

Zet de naaivoet omhoog door de naald in de hoogste stand te brengen d.m.v. het draaien van het handwiel naar u toe.

Plaats het garen op de kloshouder aan de achterkant van uw machine. Haal de draad door de gleuven van de 2 boven-draadgeleiders (A) dan naar beneden achter de arm van de draadgeleider (B).

Plaats de draad rond de draadspanningsknop (C) en schuif dit tussen de spanningsschijven.

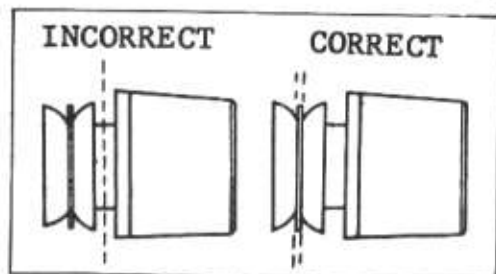
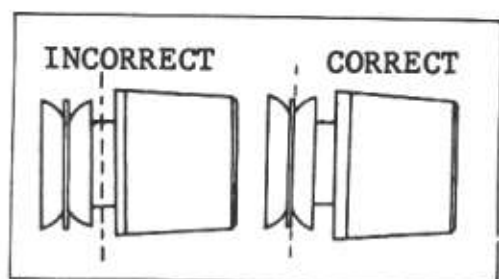
Houdt het draad met de rechterhand recht en trek dit met de linkerhand totdat de springveer (D) boven het oogje uitkomt (E).

Maak het draad los zodat de springveer terugkomt op zijn plaats en het draad in het oogje schuift.

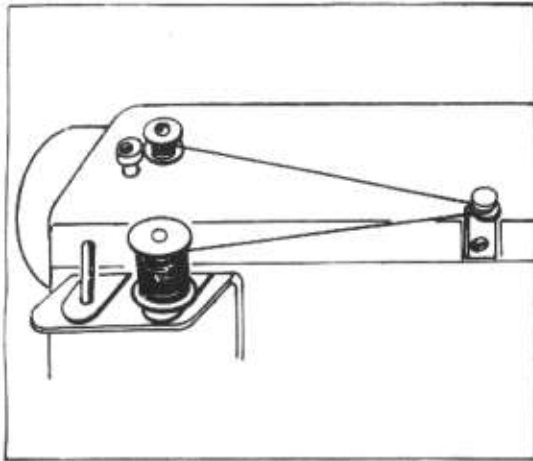
Laat de naaivoet zakken.

Haal het draad achter de draadgeleider-arm (B) door het gat in de hevel (F) van rechts naar links daarna terug achter de draadgeleiderarm (B).

Trek het garen door de draadgeleider (G) en de naaldstang (H) en trek de draad door de naald van achter naar voren.



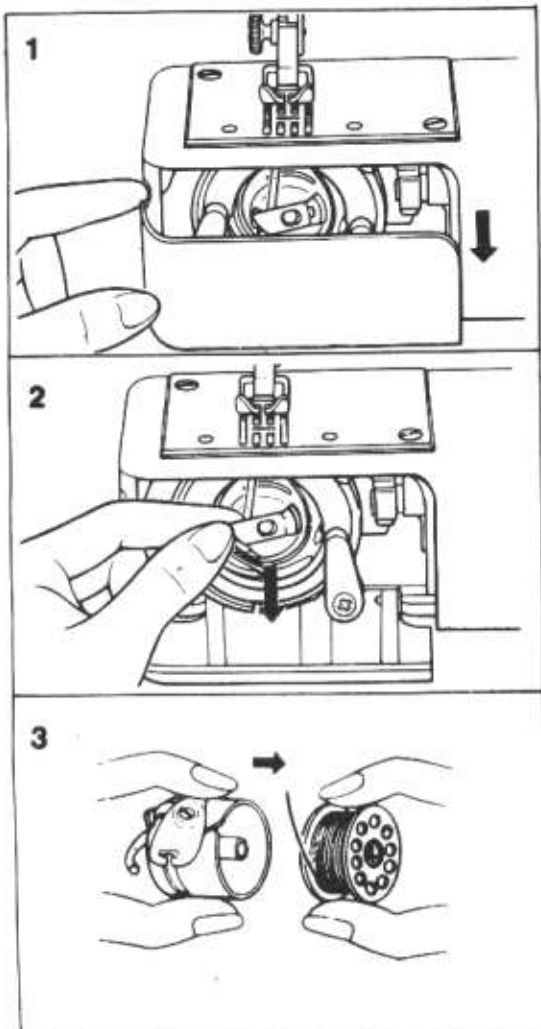
Gerrijts
 Handelsstraat 14
 9501 ET Stadskanaal
 tel. 0599-612419
www.naaimachinehandel.com
 en www.paspop.com
info@gerrijts.nl



OPNIEUW OPWINDEN VAN DE SPOEL

Als de spoel tijdens het naaien leeg raakt, is het niet nodig om de draad geheel uit de machine te halen.

Plaats de klos op de tweede kolshouder en greng het garen van de naald naar boven door de draadgeleider voor op de machine. Trek het garen door het gat in de lege spoel. Plaats de spoel op de spoelwindsas. Draai de spoelstop-knop en eindt de spoel verder op volgens voorgaande procedure.



Brengde naald in de hoogste stand door het handwiel naar u toe te draaien. Open het zijdeksel. Trek het klepje van de spoelhuls open (Fig. 2) en haal de huls eruit. De spoel blijft in de huls zolang het klepje openstaat. Houdt de huls op z'n kop en sluit het klepje; de spoel valt er vanzelf uit.

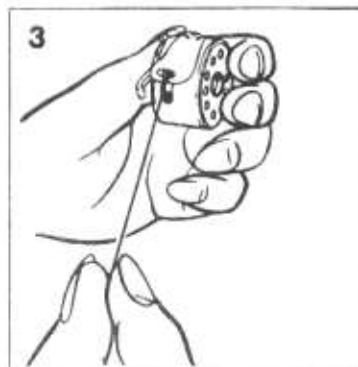
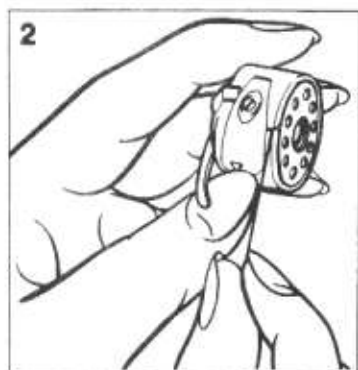
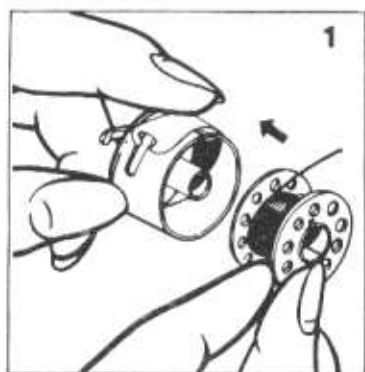
INRIJGEN VAN DE SPOELHULS

Houdt de spoel, zoals op Fig. 1 is aangegeven, zodat het garen over de spoel van u af wordt gedraaid.

Plaats de spoel in de huls zonder deze te draaien.

Haal het haren door het slotje van de spoel en trek het garen vervolgens onder de spanningsveer (Fig. 2).

Trek aan het draad om te controleren of de spoel klokgewijs draait. (Fig. 3).

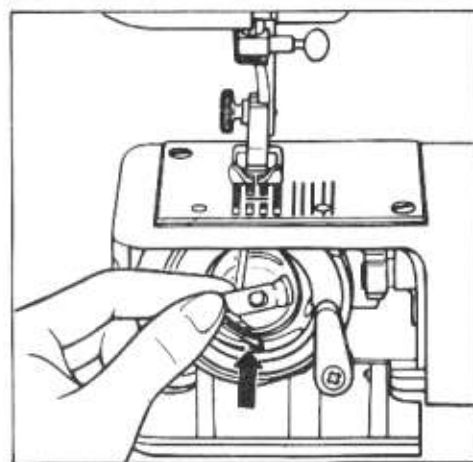
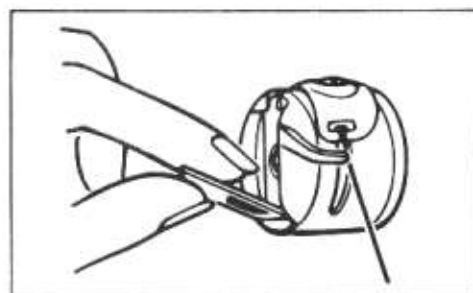


INZETTEN VAN DE SPOELHULS

Let op dat er een eindje draad uit de spoel komt. Houdt het klepje van de spoelhuls vast. Open dit klipje.

Plaats de spoelhuls over de pin in de grijperbaan zodanig, dat de positievinger van de spoelhuls naar boven wijst. Druk de spoelhuls aan.

Sluit de zijklep.



AUTOMATISCH KNOOPSGATEN NAAIEN

Nu de knoopsgat-voet is gemonteerd en de naaivpethevel omhoog is gehaald, vervolgt u door onderstaande handelingen uit te voeren:

Over tuig u of het patroon-radertje "0" is ingebracht.

Draai de steeklengteknop op de "fijne" stand tussen 0 en 1, vlak bij het knoopsgat-symbool (Fig. 58).

Draai de steekkeuzeknop op 1 (Fig. 59).

Leg de stof met de hierop gemarkeerde lijn voor de knoopsgaten onder de knoopsgat-voet. Schuif het bewegende gedeelte van de voet geheel naar u toe (Fig. 60) en leg de stof met de gemarkeerde lijn onder de gleuf van de voet. De lijn dient precies in het midden van de gleuf te staan. De smalle achterlijntjes moeten gelijk staan met de achterkant van de gleuf.



Fig. 58

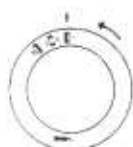


Fig. 59

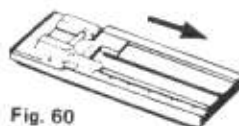


Fig. 60


De schuif van de knoopsgat-voet naar voren schuiven.




STEP 1


Haal nu de voet omlaag en u kunt beginnen met het naaien van de knoopsgaten. de volgende hande handelingen zullen automatisch door de machine worden uitgevoerd.


U dient alleen de steekkeuzeknop te gebruiken, zoals reeds eerder omschreven. DE NAALD MAG NIET IN DE STOF STEKEN ALS U DE KONTROLEKNOP BEDIENT.

Stap 1. Met de steekkeuzeknop in de stand  , No. 1 kunt u beginnen met de linkerkant van het knoopsgat te naaien. (Fig. 61 A-B).

Stap 2. Breng de naald omhoog en draai de keuzeknop op  No. 2 en naai 4 of 5 steken zoals te zien op Fig. 61 (B-C).

Stap 3. Breng de naald naar de hoogste kant draai de steekkeuzeknop op  No. 3 en naai de rechterkant van het knoopsgat (Fig 61. C-D).

Stap 4. Haal de naald omhoog, draai de steekkeuzeknop op  No. 4 en naai 4 of 5 steken zoals te zien op Fig. 61 (D-A).

Stap 5. Haal de naald omhoog, draai de steekkeuzeknop op  (rechte steek) en maak 4 of 5 steken om het knoopsgat af te werken.

Haal het stof onder de naaivoet weg en snij met een tornmesje het knoopsgat los. Doe dit voorzichtig, opdat u de steken niet beschadigt.

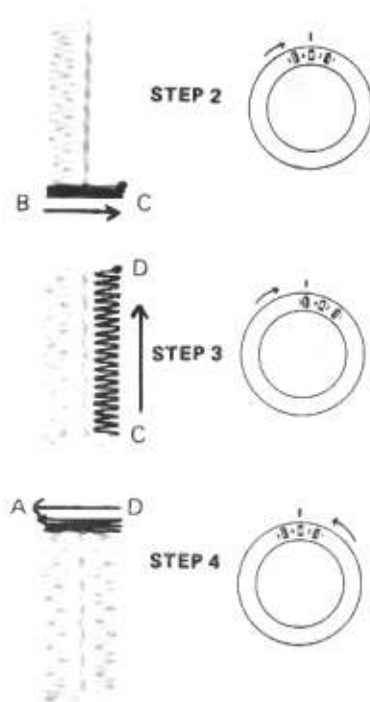


Fig. 61