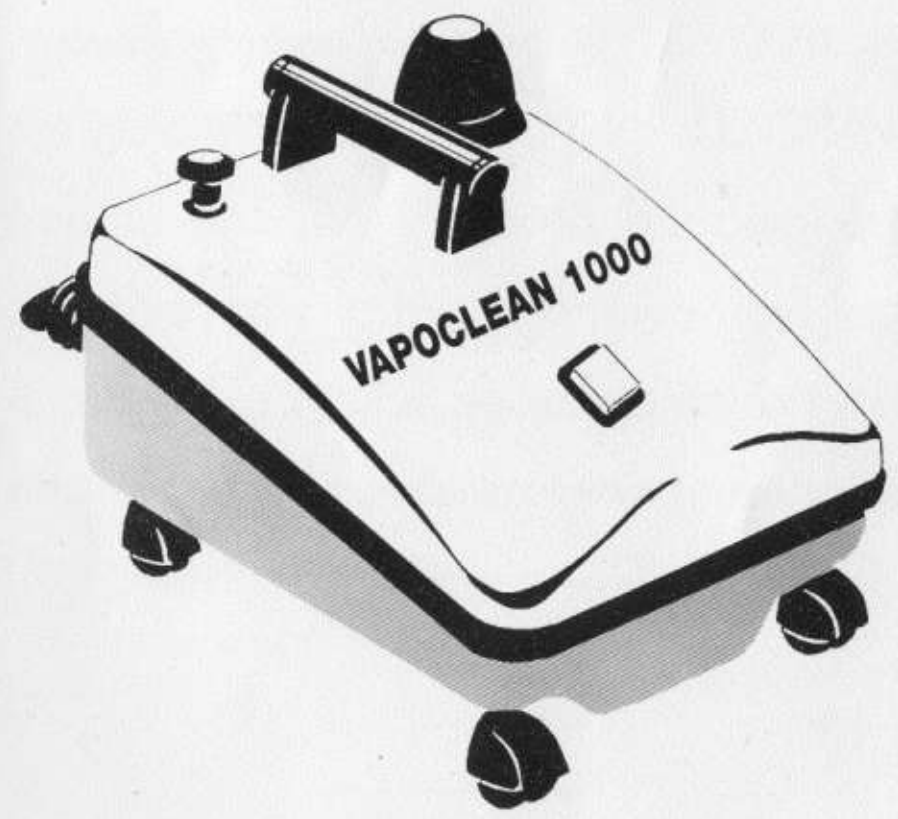


# SINGER<sup>★</sup>

## VAPOCLEAN 1000

Stoomreiniger



**GERRIJTS**  
 Handelsstraat 14  
 9501 ET Stadskanaal  
 tel. / fax 0599-612419

### SINGER<sup>★</sup>

\* Een handelsmerk van The Singer Company.  
 Om altijd van de nieuwste stand van zaken op technisch gebied te profiteren heeft de fabrikant altijd het recht om zonder kennisgeving uitrusting, ontwerp enz. te veranderen.  
 Alle rechten voorbehouden over de hele wereld.  
 HOLLAND: Polderweg 10 - 16 - 1191 IR Ouderkerk aan de Amstel  
 BELGIUM: Yzerenleen, 45 - 2800 Mechelen.

### GEBRUIKSAANWYZING

# VAPOCLEAN 1000

---

Beste Klant

U heeft de VAPOCLEAN 1000 gekocht. Singer wenst u geluk met uw keuze, en dankt u voor uw vertrouwen. VAPOCLEAN 1000 is een technologisch hoogstaand produkt. Wij zijn er dan ook van overtuigd dat al zijn prestaties u voldoening zullen schenken. Om zijn levensduur te verzekeren, raden wij u aan de gebruiksaanwijzingen nauwgezet te volgen.

---

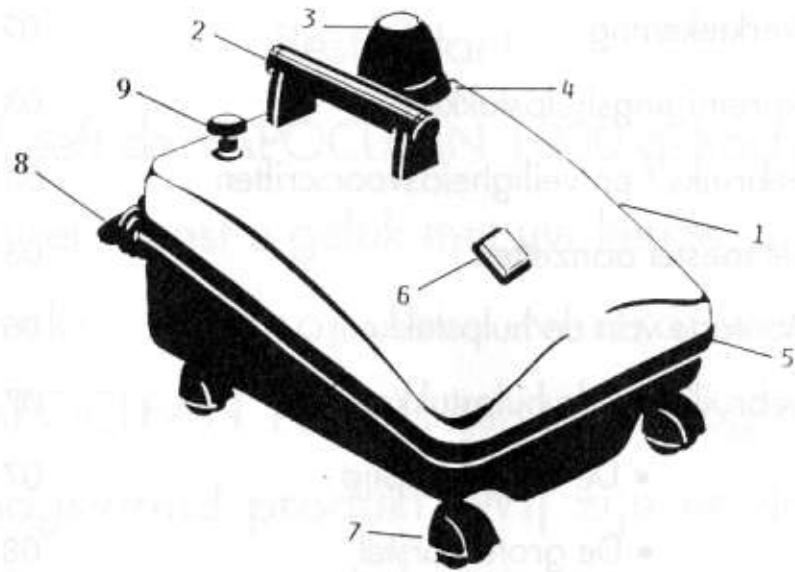
# INHOUDSTABEL

Werktekening	02
De reinigingshulpstukken	03
Gebruiks - en veiligheidsvoorschriften	04
Het toestel aanzetten	05
Montage van de hulpstukken	06
Gebruik van de hulpstukken:	07
• De hogedrukpijp	07
• De grote borstel	08
• De kleine borstel	09
• De glazenwasser	09
Opvullen van het apparaat, onderhoud	10
Technische fiche	11
Technische service	12

## **Gerrijs**

Handelsstraat 14  
9501 ET Stadskanaal  
tel. 0599-612419  
[www.naaimachinehandel.com](http://www.naaimachinehandel.com)  
en [www.paspop.com](http://www.paspop.com)  
[info@gerrijs.nl](mailto:info@gerrijs.nl)

# WERKTEKENING

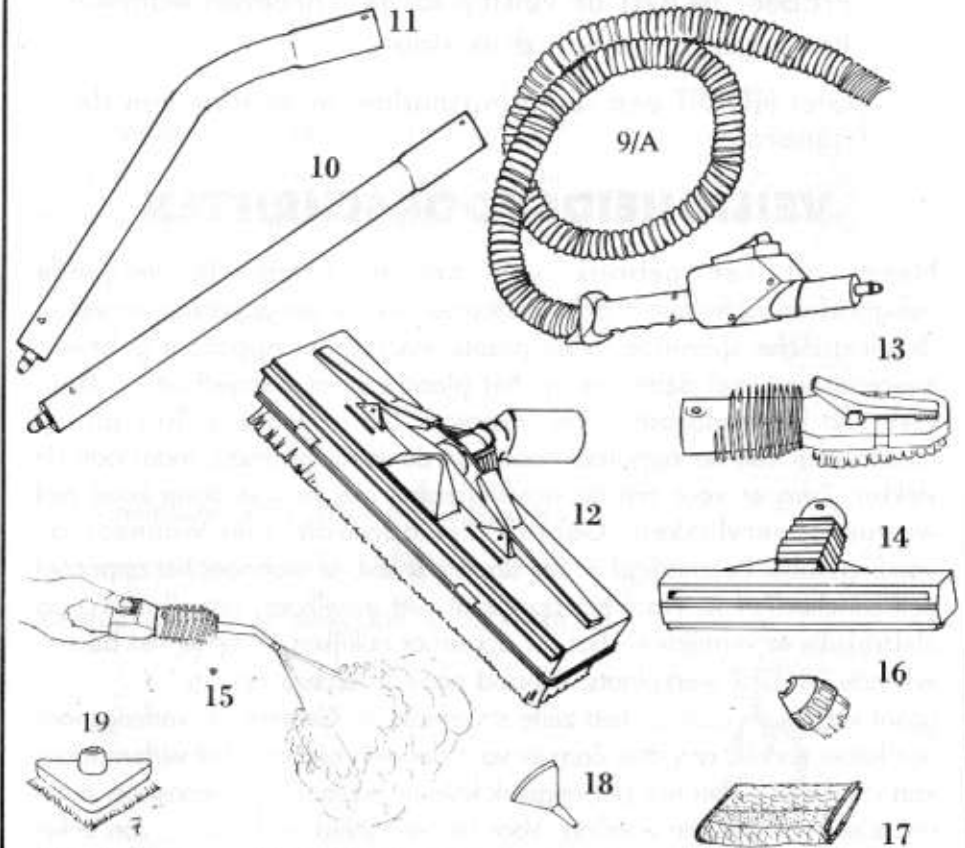


- 1 - Omhulsel
- 2 - Handgreep
- 3 - Veiligheidsstop
- 4 - Opvulkraagje
- 5 - Beschermrubber
- 6 - Schakelaar Aan/Uit (met controlelampje voor de stoomdruk)
- 7 - Zwenkwieltje
- 8 - Voedingsdraad
- 9 - Stoomdrukregelaar

2

**Gerrijts**  
 Handelsstraat 14  
 9501 ET Stadskanaal  
 tel. 0599-612419  
[www.naaimachinehandel.com](http://www.naaimachinehandel.com)  
 en [www.paspop.com](http://www.paspop.com)  
[info@gerrijts.nl](mailto:info@gerrijts.nl)

# DE REINIGINGSHULPSTUKKEN



- 9/A - Buigzaam spuitpistool met onderbreker
- 10 - Rechte zuigbuis
- 11 - Gebogen zuigbuis
- 12 - Grote borstel met borstelafscherm
- 13 - Kleine borstel
- 14 - Glazenwasser
- 15 - Hogedrukpijp
- 16 - Ronde borstel
- 17 - Sponsen doekje
- 18 - Trechter
- 19 - Driehoekige borstel

3

## GEBRUIKSVOORSCHRIFTEN

- \* Probeer **NOOIT** de vulstop los te schroeven wanneer het apparaat onder druk staat.
- \* Giet **NOOIT** een reinigingsmiddel in de tank van de generator.

## VEILIGHEIDSVOORSCHRIFTEN

Neem bij het gebruik van het apparaat de volgende veiligheidsvoorschriften in acht: controleer vóór u uw apparaat aanzet of de elektrische spanning in de plaats waar u het apparaat gebruikt, overeenstemt met deze die op het plaatje staat aangeduid (220 v). Gebruik het apparaat enkel waarvoor het bestemd is. Trek bij het uitschakelen van het apparaat nooit aan de voedingsdraad, maar aan de stekker. Zorg er voor dat de voedingskabel niet in aanraking komt met warme oppervlakken. Gebruik het apparaat niet wanneer de voedingskabel beschadigd is, het apparaat lekt, of wanneer het apparaat zelf beschadigd is. Haal het apparaat niet uit elkaar, om elk risico op elektrocutie te vermijden. Laat uw apparaat nakijken of repareren bij een erkende SINGER werkplaats. Schakel nooit meerdere apparaten met een groot vermogen aan op een zelfde stroomcircuit. Gebruik als verlengsnoer een kabel van 10 ampère. Zorg er voor dat men niet over het verlengsnoer kan struikelen of het niet per ongeluk kan uittrekken. Het verlengsnoer moet voorzien zijn van een aarding. Voor uw veiligheid raden wij u aan enkel een stekker met aarding te gebruiken. Zet uw apparaat na elk gebruik terug op het statief. Dompel uw apparaat nooit onder in water.

Schakel uw apparaat uit:

- Vóór het leegmaken of het opvullen,
- Vóór u de ruimte verlaat,
- Vóór elke reinigings- of onderhoudsbeurt
- Zodra u het werk beëindigt hebt.

Laat na de reiniging of het onderhoud uw apparaat afkoelen. U kunt het dan opbergen, nadat u eerst het reservoir geleedigd heeft. Breng voor elke herstelling uw apparaat naar een erkende SINGER werkplaats, zodat deze kan uitgevoerd worden conform de normen die in deze brochure staan. Bij elke herstelling door een onbevoegde vervalst de waarborg.

## HET TOESTEL AANZETTEN

- \* Duw op de vulstop (3), en schroef hem los. Giet 1,5 liter kraanwater in de tank (bij voorkeur warm water). Druk op de vulstop, en schroef hem vast.



- \* Controleer of de spanning overeenstemt met deze aangeduid op de onderkant van het apparaat (220 v), en steek dan de stekker in het stopcontact.

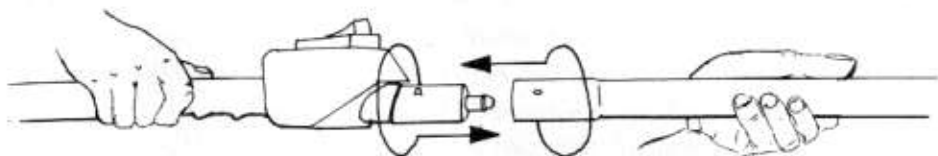


- \* Druk op de schakelaar Aan/Uit (6), zodat hij oplicht. Deze schakelaar dient eveneens als controlelampje voor de stoomdruk. Hij duidt aan wanneer het apparaat warm is. Wacht tot het lampje (6) uitgaat, alvorens het apparaat te gebruiken.

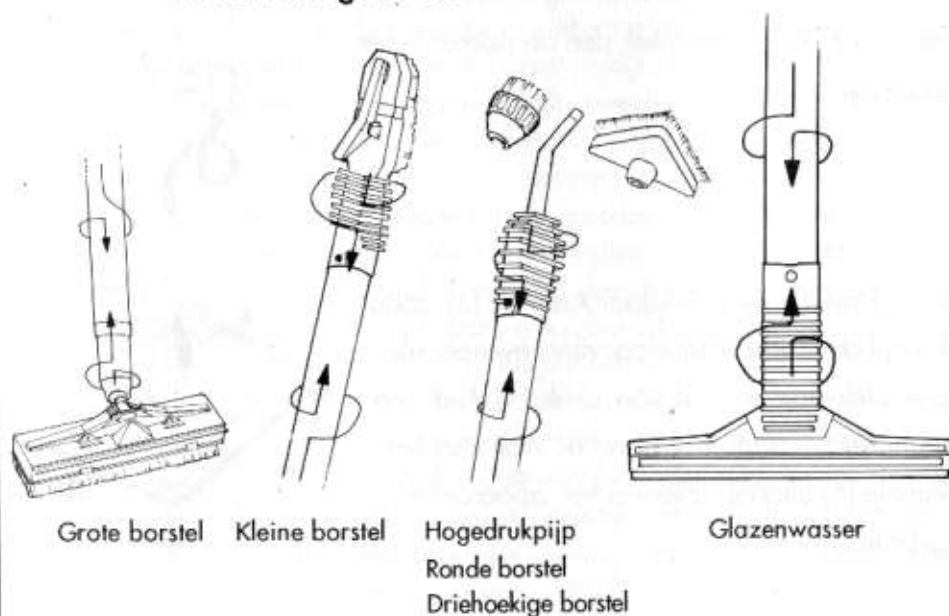


## MONTAGE VAN DE HULPSTUKKEN

- \* Sluit met een draaibeweging en een lichte druk tot aan de grendeling van het buigzaam spuitpistool aan op de zuigbuis.



- \* Alle reinigingshulpstukken worden op dezelfde manier aangesloten



Grote borstel

Kleine borstel

Hogedrukpijp

Ronde borstel

Driehoekige borstel

Glazenwasser

## GEBRUIK VAN DE HULPSTUKKEN

### DE HOGEDRUKPIJP

Druk op de schakelaar van het buigzame spuitpistool (9), en laat de eerste stoomstraal op een doek ontsnappen, om zo de condensatie van de rubberslangen te vermijden.



- \* Specifieke vlekken: spuit de stoom van heel dicht bij op het voorwerp dat u wilt reinigen, om zo het vuil zacht te maken, op te lossen of te verwijderen. Wrijf er tegelijkertijd met een doek over.
- \* Gebruik de hogedrukpijp voornamelijk voor het reinigen en het ontvetten van:
  - Voegen van tegels in keukens, badkamers of werkbladen;
  - Binnenkant, buitenkant en ruiten van ovens en gasfornuizen;
  - Afzuigkappen;
  - Houten of gelaagde keukenmeubelen;
  - Spoelbakken van roestvrij staal of email;
  - Tafels, stoelen en huishoudapparaten;
  - Wastafels, baden, bidets, toiletten, douches, kranen;
  - Deuren, vensters, trappen en lijsten;
  - Ruiten, schuifpuien, spiegels en schermen.

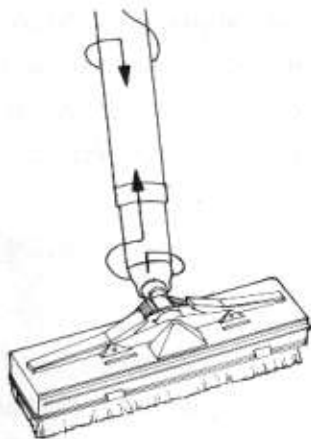
**N.B. Gebruik bij een eerste behandeling van het vuil de kleine borstel.**

## DE GROTE BORSTEL

### Het schoonmaken van harde vloeren

Gebruik om harde vloeren grondig te reinigen onmiddellijk de grote borstel, door er achtereenvolgens van voor naar achter en van rechts naar links mee over te wrijven.

Wrijf om de voegen goed te reinigen in de richting van de groeven. Herhaal deze bewegingen todat het vuil verwijderd is. Ga tenslotte een laatste maal over het oppervlak met de grote borstel voorzien van een dweil. Uw vloeren zullen weer blinken als nieuw, en hun voegen zullen hun oorspronkelijke kleur terugkrijgen.



### Vast tapijt en vloerkleden

Sluit de borstelaafscherm aan op de grote borstel zodat u uw vloerkleden kunt reinigen, zelfs uw perzische tapijten. Hij frist hun kleuren op, geeft hen hun volheid terug, en verwijdert het vuil tot diep in de vezels (dierenharen). Gebruik voor een gewoon onderhoud de grote borstel, net zoals bij de harde vloeren. Wanneer uw vaste tapijten of vloerkleden ernstig verontreinigd zijn, of doordrenkt zijn met onderhoudsprodukten, zult u ze meerdere malen moeten behandelen om een goed resultaat te krijgen.

### Parketvloeren met beschermende laag, marmer

Gebruik steeds de harde borstel met borstelaafscherm en een dweil of een handdoek die u driedubbel vouwt.

### Behandelen van muren, plafonds en ruiten in de hoogte

Sluit zoveel buizen als u nodig hebt aan op de grote borstel, wikkel deze laatste in een doek, en ga op dezelfde manier te werk als bij de harde vloeren. Neem een nieuwe doek als hij vuil is.

## DE KLEINE BORSTEL

Deze gebruikt u op dezelfde wijze als de grote borstel, telkens als u de grote borstel niet kunt gebruiken, of het gebruik ervan onpraktisch is.

### Bijzondere gebruiksaanwijzingen:

Meubelbekledingen (van stoelen, banken etc.) en autostoelen (behalve voor fluwelen en lederen stoelen);

Wikkel een doek rond de kleine borstel;

Belangrijke opmerking: alvorens u de stoffen met het apparaat behandelt, controleer eerst of deze met stoom mogen gereinigd worden. U kunt dit nagaan door een proef te doen op een stukje verborgen stof, of door de aanwijzingen van de stoffenfabrikant of-verdeler te lezen.

### Hardnekkige vlekken:

Hou het spuitpistool ongeveer 5 à 10 centimeter van het te reinigen oppervlak, en wrijf er daarna grondig met een doek over.

## DE GLAZENWASSER

Met de glazenwasser en het trekkertje kunt u zeer gemakkelijk uw ruiten reinigen en ontvetten. **N.B.:** In de winter uw ruiten voorverwarmen door de glazenwasser op 5 à 10 centimeter afstand te houden, vóór u ze begint te reinigen.

## BIJVULLEN VAN HET APPARAAT

Om tijdens een schoonmaakbeurt de tank opnieuw bij te vullen, gaat u als volgt te werk:

- 1 Schakel het apparaat uit (6).
- 2 Druk op de schakelaar van het beweegbare spuitpistool (9) totdat alle stoom uit de generator volledig verdwenen is.
- 3 Trek de stekker uit het stopcontact.
- 4 Schroef voorzichtig de veiligheidsstop los (3).
- 5 Wacht 10 tot 15 minuten tot de generator afgekoeld is, en vul daarna het apparaat langzaam bij.

**Opgelet:** Als er tijdens het losschroeven van de veiligheidsstop nog stoom ontsnapt, wacht dan totdat alle stoom verdwenen is. De stoomketel genereert stoom uit water. Het is dus ten strengste verboden een chemische of andere substantie aan het water toe te voegen.

## ONDERHOUD

Om de levensduur van uw apparaat te verzekeren, raden wij u te zeerste aan het minstens om de drie maanden te ontkalsten.

Ga als volgt te werk:

- 1 - Vul het reservoir tot de helft, en voeg er een lepel ontkalkingspoeder aan toe.
- 2 - Sluit het reservoir en schakel het apparaat aan (6).
- 3 - Wacht tot het controlelampje van de schakelaar uitgaat.
- 4 - Schakel het apparaat uit (6)
- 5 - Laat het apparaat 10 minuten afkoelen, ledig het reservoir, en spoel het daarna tweemaal met helder water.

## GARANTIE

SINGER geeft op uw apparaat tot één jaar na de datum van aankoop garantie voor te vervangen onderdelen en arbeidsloon.

## SERVICE CENTER

Breng voor elke reparatie uw apparaat naar een erkend SINGER werkplaats, zodat deze kan uitgevoerd worden conform de normen die in deze brochure staan.

Bij elke reparatie door een onbevoegde vervalft de garantie.

**Gerrijts**  
Handelsstraat 14  
9501 ET Stadskanaal  
tel. 0599-612419  
[www.naaimachinehandel.com](http://www.naaimachinehandel.com)  
en [www.paspop.com](http://www.paspop.com)  
[info@gerrijts.nl](mailto:info@gerrijts.nl)

## TECHNISCHE GEGEVENS

### KENMERKEN VAN DE GENERATOR

- \* Voeding: 220/230 Volt - 50HZ
- \* Vermogen generator: 1500 Watt
- \* Capaciteit generator: 1,5 liter
- \* Stoomdruk: 4 bar
- \* Temperatuur stoom: 150° C (bij het verlaten van de generator)
- \* Opwarmingstijd: ca. 10 minuten
- \* Nettogewicht: 6,5 kg.
- \* Voedingskabel: 4,3 meter
- \* Omhulsel uit geëmailleerd staal
- \* Generatortank uit roestvrij staal
- \* Electroklep stoom
- \* Veiligheidsvulstop
- \* Vultrechter ingebouwd in het omhulsel

### VEILIGHEIDSMATREGELEN

- \* Stoomdrukregelaar
- \* Veiligheidsthermostaat
- \* Veiligheidsklep
- \* Electroklep (10 bar)
- \* Waterdichte schakelaars
- \* Elektriciteitsbundels omhuld met siliconen
- \* Doorsnede van de kabels conform de normen

Apparaat conform de normen NF 60335-2-15 en CCA 358 817